



SonoWall mur anti-bruit réfléchif

Idéal pour les bruits de routes avoisinantes, le SonoWall obtient une forte isolation phonique par réflexion lorsque le panneau est placé proche de la source du bruit.

Esthétique:

Avec son bardage en pin Sylvestre en rainure et languettes, le Sonowall conserve l'aspect d'une palissade de jardin et se marie bien dans votre aménagement extérieur. Pas de caassettes métal ou treillis apparents!

Efficace:

Le mur anti-bruit SonoWall combat les nuisances sonores par moyen de réflexion du bruit par nos panneaux qui isolent le jardin de la source du bruit. Le résultat est la création d'un espace 'd'ombre acoustique' derrière le mur dans une zone délimitée par la trajectoire directe du son au-dessus du mur, tenant compte d'une certaine diffusion du son.

Abordable:

Bien plus accessible en prix que les solution industrielles et d'autoroute, notre SonoWall à été conçu pour 'la tranquillité dans votre jardin'!

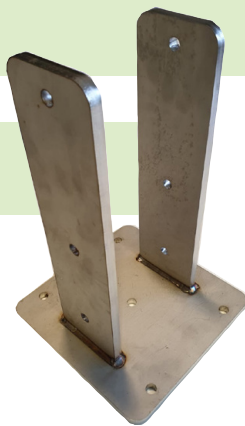
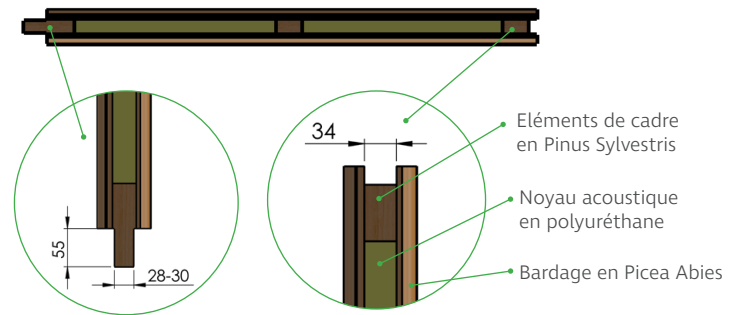
Caractéristiques produit

- Panneaux de 1m, 1m20 et 1m50 pour une hauteur de mur anti-bruit de 2m, 2m20, 2m40, 2m50 ou 3m
- Disponible sur demande en 3m de long
- Longueur standard 1m83, pan de panneau et poteau: 1m90 de long
Disponible sur demande en panneaux de 3m de long
- Bardage en rainure et languettes, 1,5cm d'épaisseur.
- Pin Sylvestre du Nord, traité en autoclave
- Noyau acoustique en polyuréthane recyclé, imputrescible.
- Poteaux SonoPost de milieu, de fin et de coin disponibles
- Couvertines SonoRail de 1m90 et 1m98 (milieu et fin de clôture)



Modèles - SonoWall 2 Réfléctif:

- SWW2-100-001 (LxH 183x100cm)
- SWW2-120-001 (LxHxP 183x120cm)
- SWW2-150-001 (LxHxP 183x150cm)
- A superposer pour 2m, 2m20, 2m40, 2m50, 2m70 ou 3m de hauteur totale



Couvertines SonoRail

- Couvertine SRW2-190-001 de LxHxP 190x3,5x13cm pour le milieu de clôture
- Couvertine SRW2-198-001 de LxHxP 198x3,5x13cm pour fin de clôture.

Platines inox

- Platines pour poteaux SonoPost pour pose sur un muret ou surface béton.
- Platine avec une base de 20x20cm et 1cm d'épaisseur.
- 5 points de fixation prévus.
- Platine pour poteau de coin également disponible.
- Modèle SPS1-000-001 (pour poteau de fin et de milieu)
- SPS1-000-002 (pour poteau d'angle).

Poteaux SonoPost

Nos poteaux SonoPost sont conçus pour accueillir les panneaux SonoWall et sont d'une grande durabilité. Composés de 3 pièces vissés inox, ils sont autoclavés en classe 4.

Disponibles en longueurs de 2,70m, 3m, 3m30 et 3m90 en version poteau intermédiaire, de coin et de fin. Les couvertines de finition optionnelles recouvrent panneau et poteaux.

SPW2-xxx-yyy: x = longueur et y = version du poteau
001 poteau de milieu | 002 poteau de coin | 003 poteau de fin

Poteaux SonoPost Steel disponibles pour des hauteurs de murs anti-bruit de plus de 3m. Poteaux en acier galvanisé au profilé IPE ou HEA sur demande.

Pose des murs anti-bruits



Les murs SonoWall sont faciles à installer, à l'enfilade sans moyens techniques complexes.

Flexibilité: Nos éléments SonoWall se superposent afin de créer la hauteur du mur anti-bruit désirée. Nos éléments font 1,00 m, 1,20 m ou 1,50 m de hauteur et 1,80 m de longueur permettant des diverses hauteurs de mur anti-bruit selon le besoin.

Scellement des poteaux: Montage avec scellement béton de nos SonoPost bois ou sur platines. Pour des grandes hauteurs avec poteaux en acier galvanisés scellés béton ou sur encre à béton sont possibles.

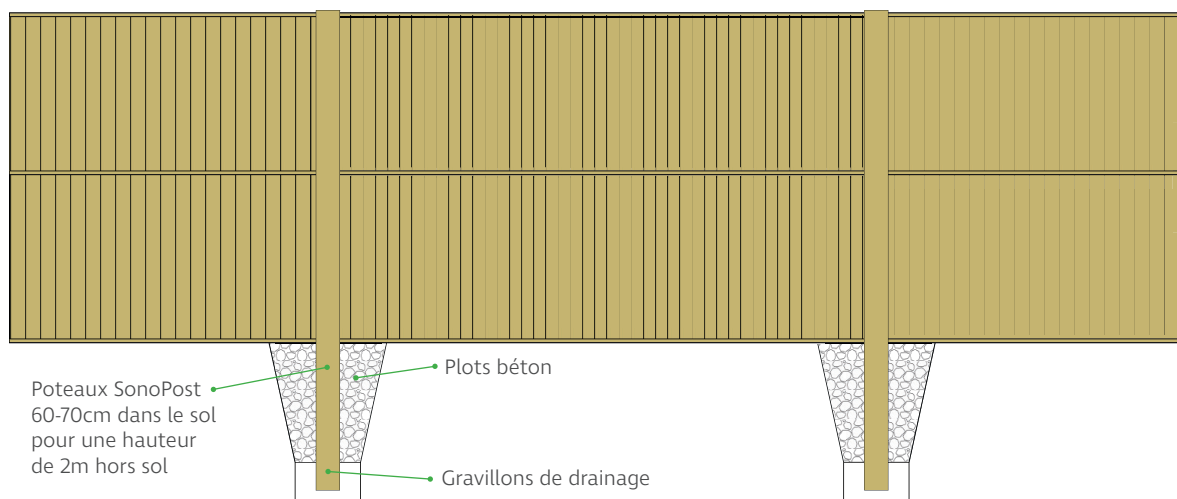
Ecourtables: les panneaux SonoWall sont facilement écourtables en longueur permettant d'obtenir la configuration exacte sur la longueur, à l'insu des solutions cassettes qui n'offrent pas cette flexibilité.

1 Pose des panneaux SonoWalls jusqu'à 3m de hauteur avec poteaux bois SonoPost 2

La pose se fait avec des poteaux bétonnés dans le sol avec selon la hauteur du mur anti-bruit :

- Au moins 50-70cm dans le sol, à travers un plot béton
- Pour un mur anti-bruit de 3m de hauteur, 90cm dans le sol est conseillé
- Le poteau sera posé sur un fond drainant (de gravillons par exemple) et entouré de béton. Et non-pas déposé dans le béton ce qui empêchera l'évacuation de l'eau de drainage le long du poteau.

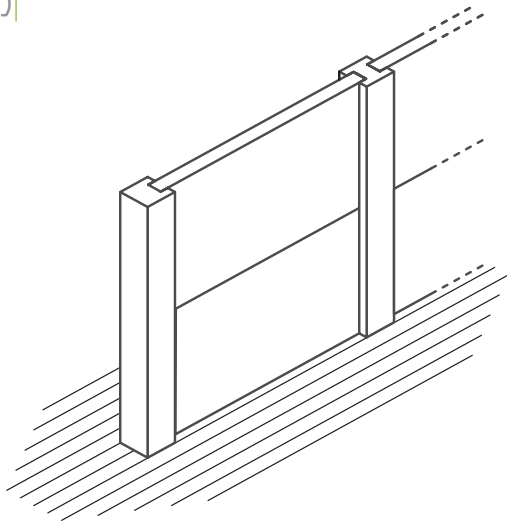
Exemple en 2m de hauteur : Sonowall SWW2-100-001



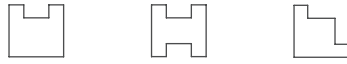
Pose des murs anti-bruits

Veillez attentivement lire ces instructions de pose!

Il est impératif de respecter les consignes de pose pour la validité de la garantie. En cas de doute contactez info@sonomuro.com



Livré: Les panneaux SonoWall, poteaux SonoPost et optionnellement les couvertines SonoRail



Prévoir: Béton et gravillons, vis bois.
Vous aurez besoin de:



Un mètre



Un niveau



Un tournevis

1

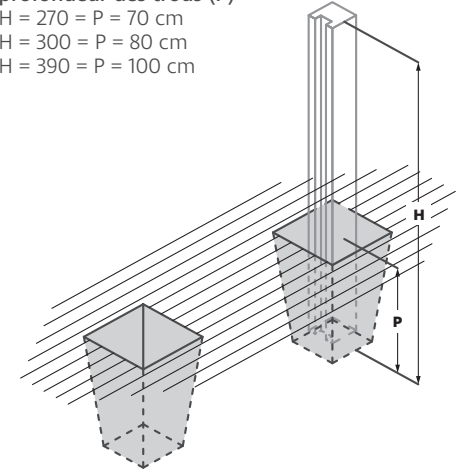
Préparation des trous pour pose des poteaux SonoPost

Selon la hauteur du poteau(H):
profondeur des trous (P)

H = 270 = P = 70 cm

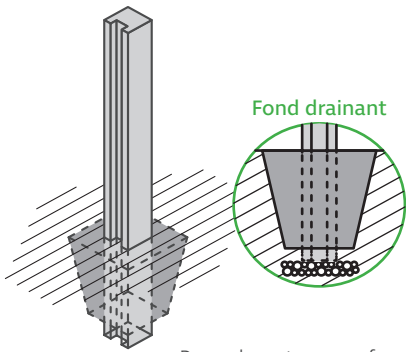
H = 300 = P = 80 cm

H = 390 = P = 100 cm



2

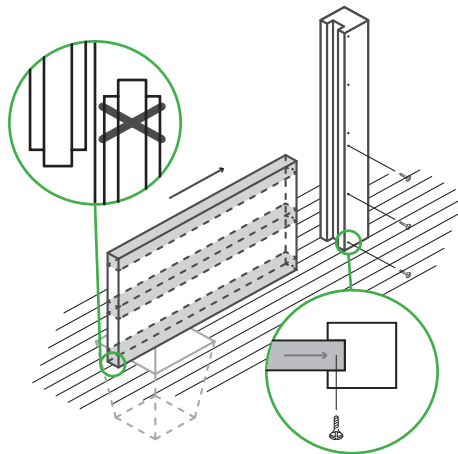
Pose des poteaux



Posez le poteau sur fond drainant et à travers le socle béton.

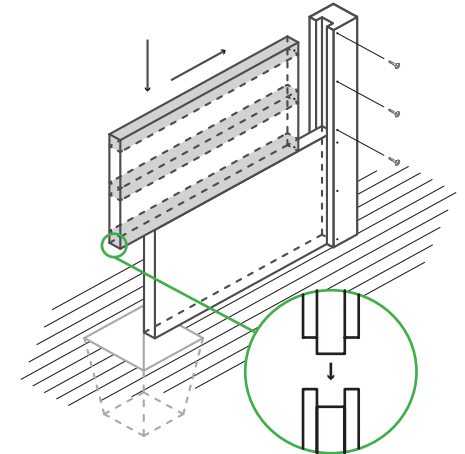
3

Pose du premier panneau



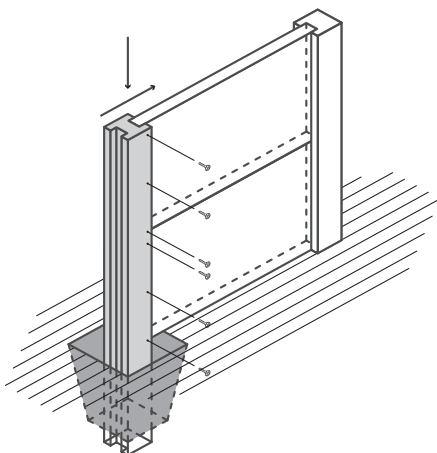
4

Pose du panneau supérieur



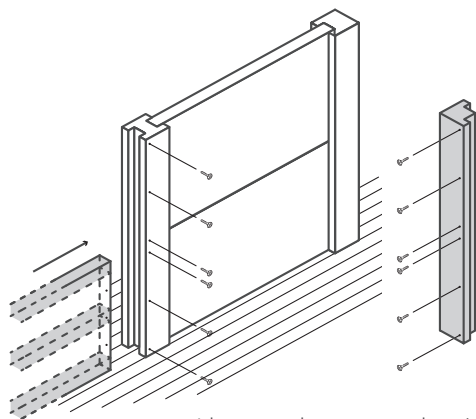
5

Pose du prochain poteau



6

Posez les prochains pans de panneau



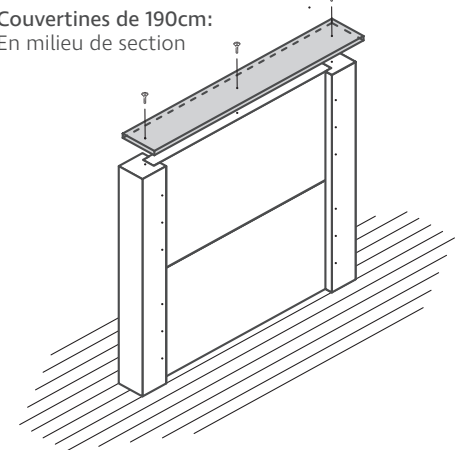
Idem pour les poteaux de coin

7

Pose des couvertines (optionnelles)

Couvertines de 198cm:
fin de section (recouvrir le dernier poteau)

Couvertines de 190cm:
En milieu de section



Pose des murs anti-bruits

2 SonoPost 2 et platines inox

La pose se fait à l'aide de platines à sceller (chimiquement) dans un socle béton.

- Les 2 bras de la platine permettront d'accueillir le poteau en son milieu et le poteau sera fixé à l'aide de boulons-vis dans les 3 trous prévus à cet effet.
- Pour un mur anti-bruit de 3m de hauteur, il est conseillé d'y rajouter des bras de force pour s'assurer de la résistance à la pression du vent.



Illustration de montage sur platines

3 Pose et mise en œuvre des SonoWalls de plus de 3m de hauteur

Schéma de configuration, pour des murs anti-bruit de plus grande hauteur, pose entre poteaux en acier galvanisés SonoPost Steel :

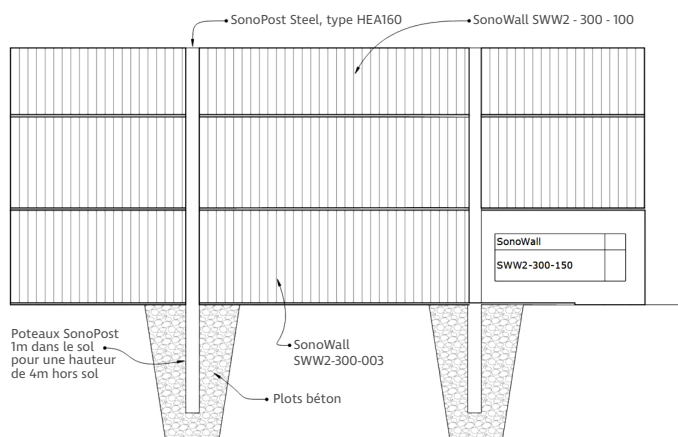
Passé les 3m de hauteur Sonomuro recommande l'utilisation de poteaux en acier type IPE ou HEA afin d'assurer la stabilité de la construction et la résistance au vent. Deux configurations sont possibles, pose classique dans un socle béton ou pose sur ancrés béton et poteaux acier avec platine.

Configuration du SonoWall sur 3m de hauteur ou plus : scellement des poteaux en socle béton

La mesure des plots béton sera calculée en fonction de l'exposition au vent (Region I à IV et coefficients du vent) et de la hauteur du mur anti-bruit ainsi que la nature du sous-sol.

Consignes de pose :

- Les Panneaux SonoWall sont fixés à l'intérieur du profil des poteaux SonoPost et vissés en place.
- Une couvertine est conseillée, elle se fixe dans le dessus des SonoWalls avec vis inox type 60 x 5,0
- Les poteaux SonoPost Steel doivent être scellés, puis les panneaux SonoWalls à l'intérieur du profil HEA du poteau. Les éléments successifs seront ensuite superposés selon la hauteur et la configuration du SonoWall. Un maximum de 4 éléments peut être superposés et enclavés dans le SonoPost Steel.



Configuration SonoWall 4m de hauteur - SonoPost Steel (Type HEA160 ou HEA240)



Performances Acoustiques

50% de bruit en moins!

La source sonore produit des ondes et de l'énergie sonore qui butent contre la barrière sonore. Le bruit de source directe est soit réfléchi, soit absorbé en partie (dépendant du type de mur anti-bruit utilisé).

Le résultat est la création d'un espace 'd'ombre acoustique' derrière le mur dans une zone délimitée par la trajectoire directe du son au-dessus du mur, tenant compte d'une certaine diffusion du son à partir du point le plus haut du mur anti-bruit.

L'unicité du SonoWall réside dans ses capacités à réduire le bruit par les matériaux utilisés au cœur du panneau.

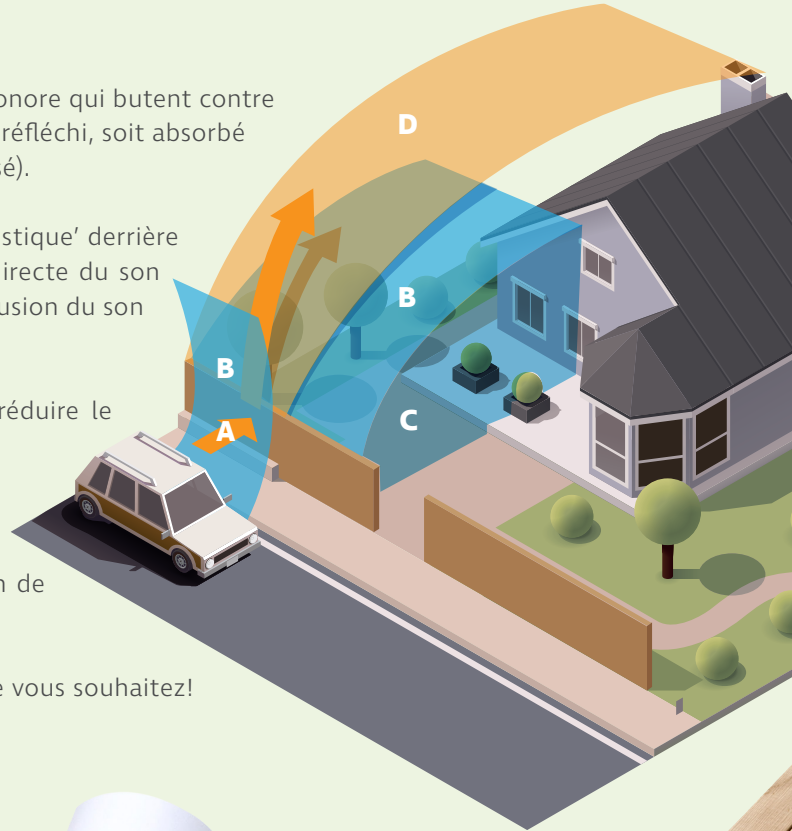
Malgré son apparition de clôture de jardin traditionnelle, son noyau apporte une réduction du bruit venant d'une source directe (route, chemin de fer,...) de plus de 50%.

Les clôtures SonoWall vous offrent la tranquillité que vous souhaitez!

A TRAJECTOIRE DIRECTE

B,C ZONE D'OMBRE ACOUSTIQUE

D DIFFRACTION



Configuration d'un mur anti-bruit

L'efficacité d'un mur anti-bruit est en équation avec les différents paramètres déterminants:

La distance entre la source du bruit et le SonoWall (A), sa hauteur (B) et la distance de zone d'ombre acoustique souhaitée (C). A côté de cela il faudra veiller à comprendre les possibles sources de bruits indirects créés par des bâtiments voisinant ou autres obstacles.



"Ecologiquement responsable"
'Le SonoWall est fabriqué à base de bois certifié FSC et est issu de forêts Nord-Européennes. Notre noyau acoustique est en polyuréthane recyclé à 92%'

Nos murs anti-bruit sont testés aux normes acoustiques en vigueur chez Daidalos-Peutz, un laboratoire indépendant avec accréditation Européenne.

Coeur
acoustique

-34 dB

