

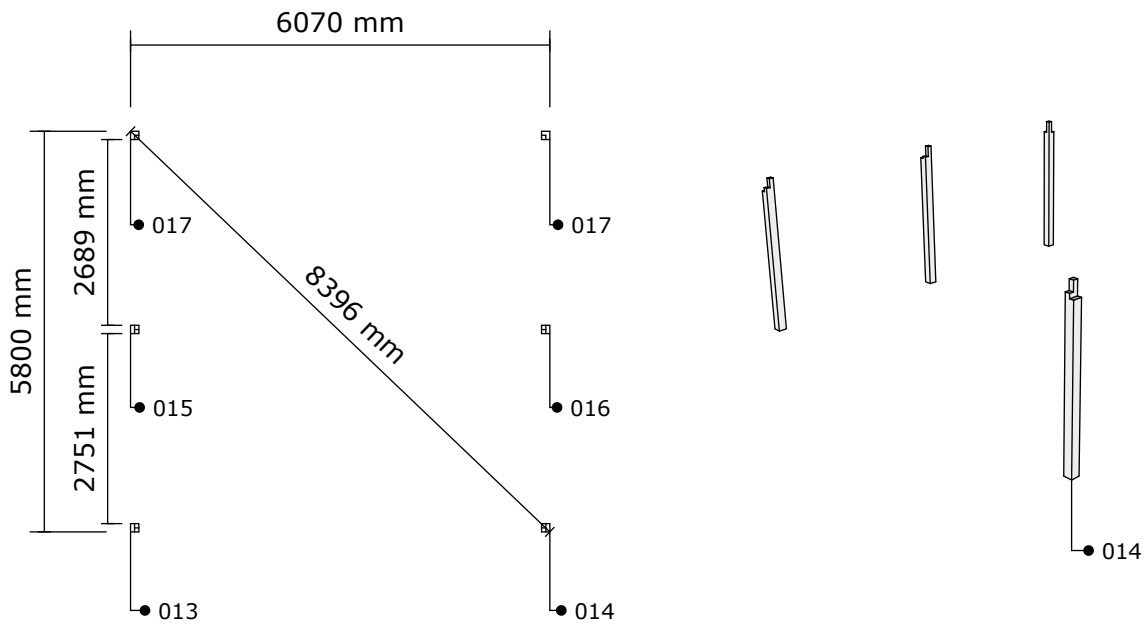
Montage



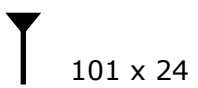
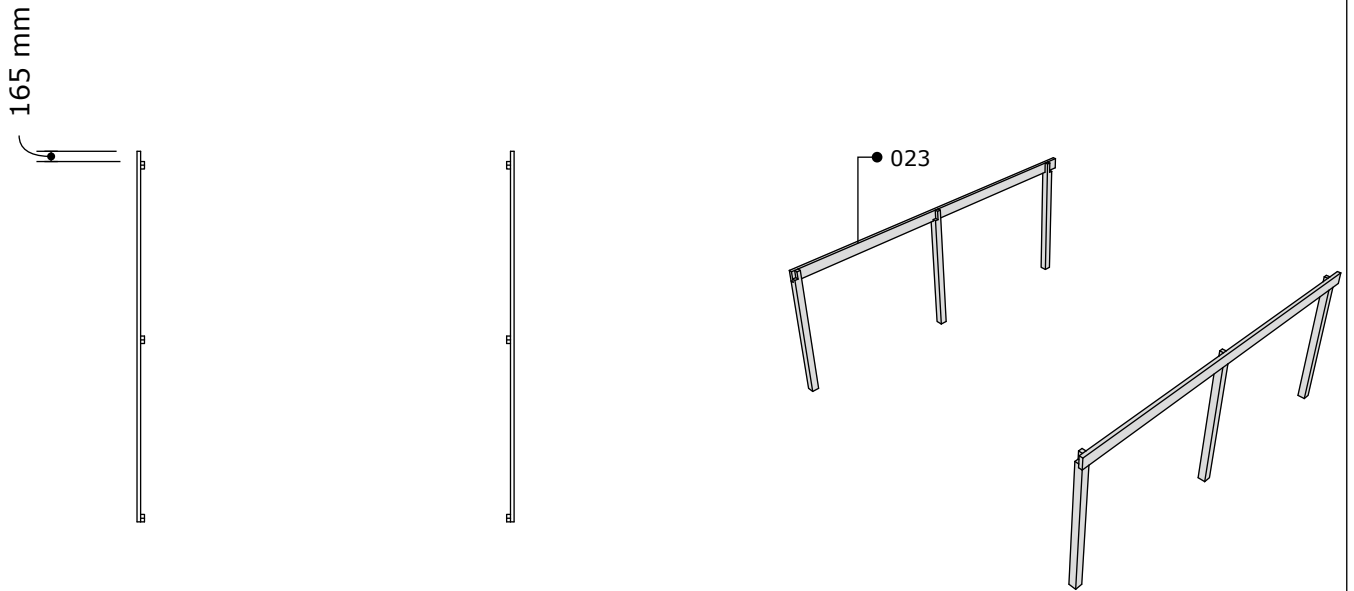
Stuklijst

pos.	omschrijving / description	aantal / nombre	dikte / épaisseur	breedte / largeur	lengte / longueur
013	steunpaal	1	120 mm	120 mm	2310 mm
014	steunpaal	1	120 mm	120 mm	2310 mm
015	steunpaal	1	120 mm	120 mm	2310 mm
016	steunpaal	1	120 mm	120 mm	2310 mm
017	steunpaal	2	120 mm	120 mm	2310 mm
023	lengtebalk	2	58 mm	190 mm	5965 mm
025	dakbalk	8	58 mm	190 mm	5954 mm
040	hoekversteving	14	45 mm	70 mm	504 mm
063	dakrand voor achter	4	46 mm	308 mm	3082 mm
064	dakrand zijkant	4	46 mm	308 mm	3013 mm
073	metalen dakplaat	6	31 mm	1068 mm	5875 mm
080	metalen dakrandbeugel	4	50 mm	165 mm	298 mm
081	balkdrager 58 mm	8	138 mm	77 mm	96 mm
101	schroef	85	6x100 mm		
102	schroef	75	5x80 mm		
103	schroef	155	5X40 mm		
104	schroef	135	6,5x75 mm		
105	afdekkap	135			

1



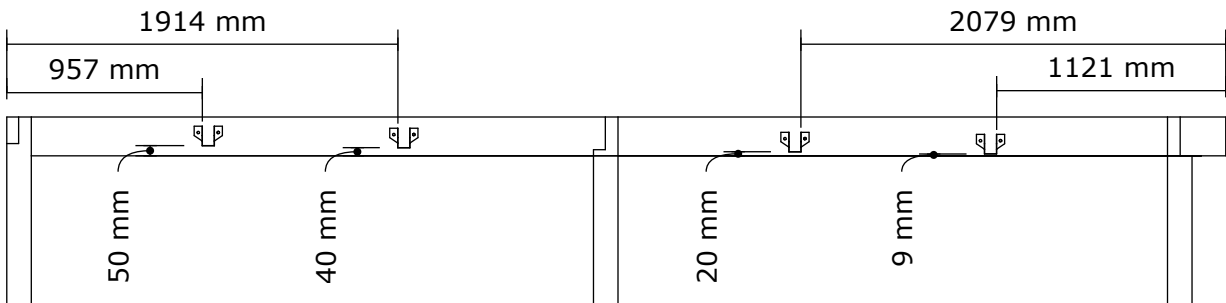
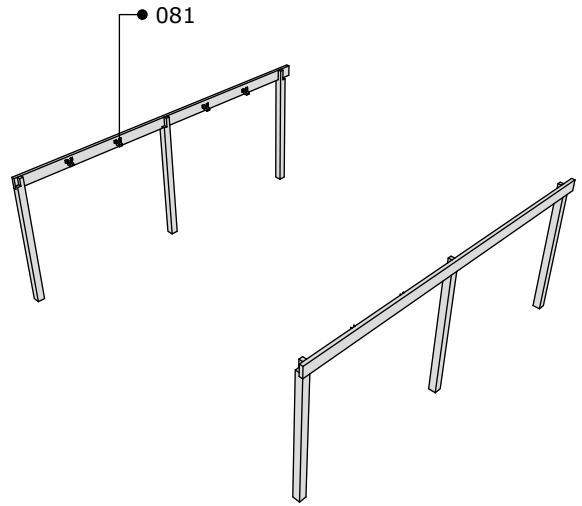
2



3

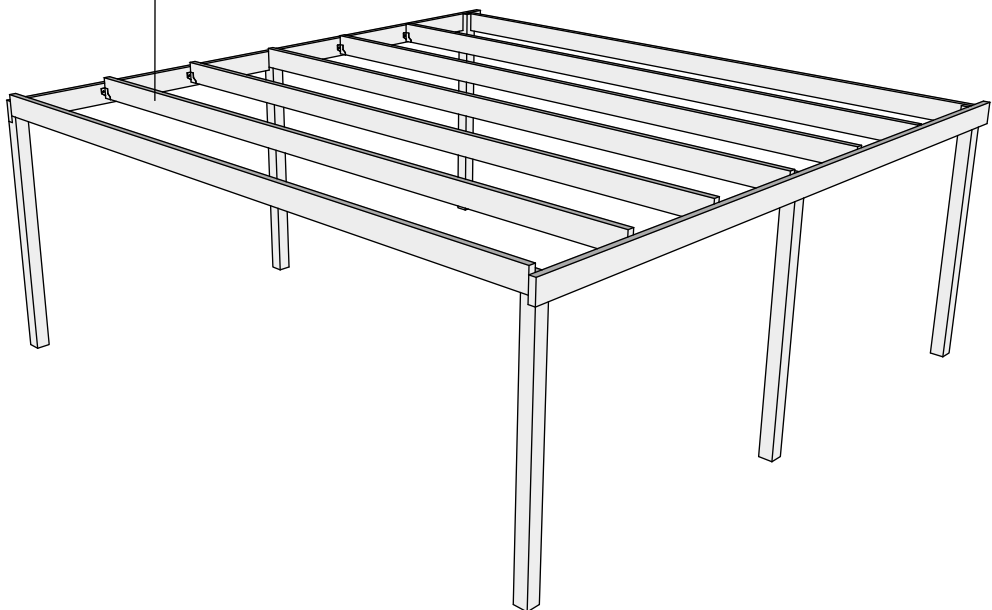


103 x 96



4

025

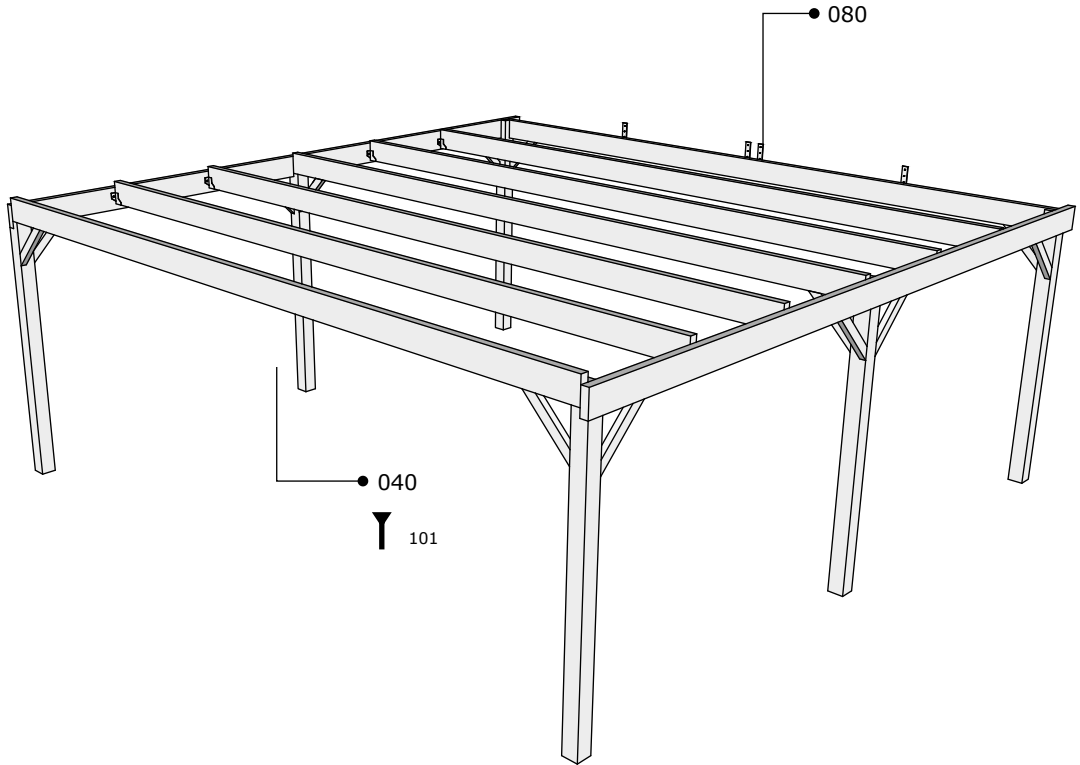


101 x 16

103 x 48

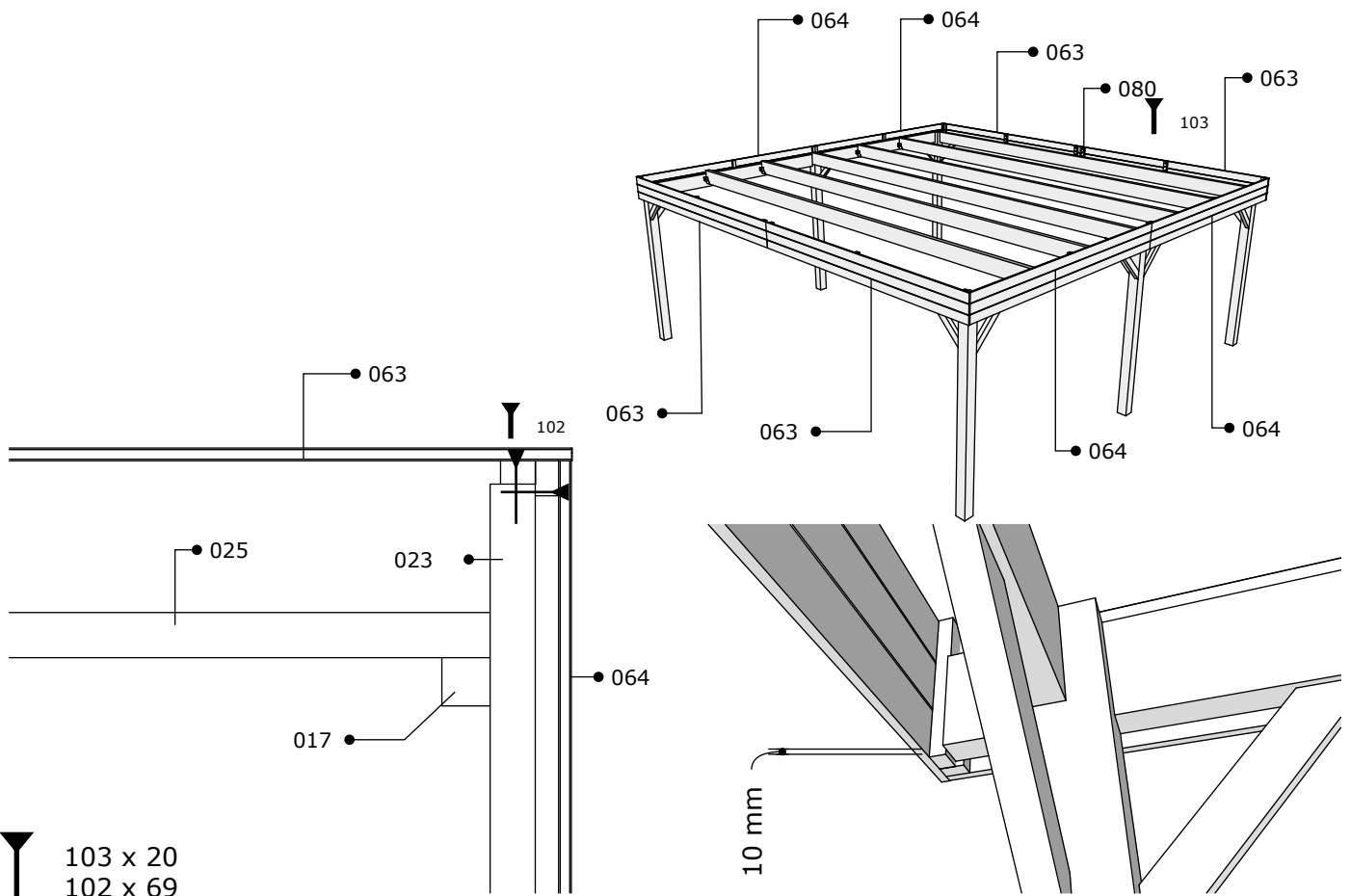
5

103

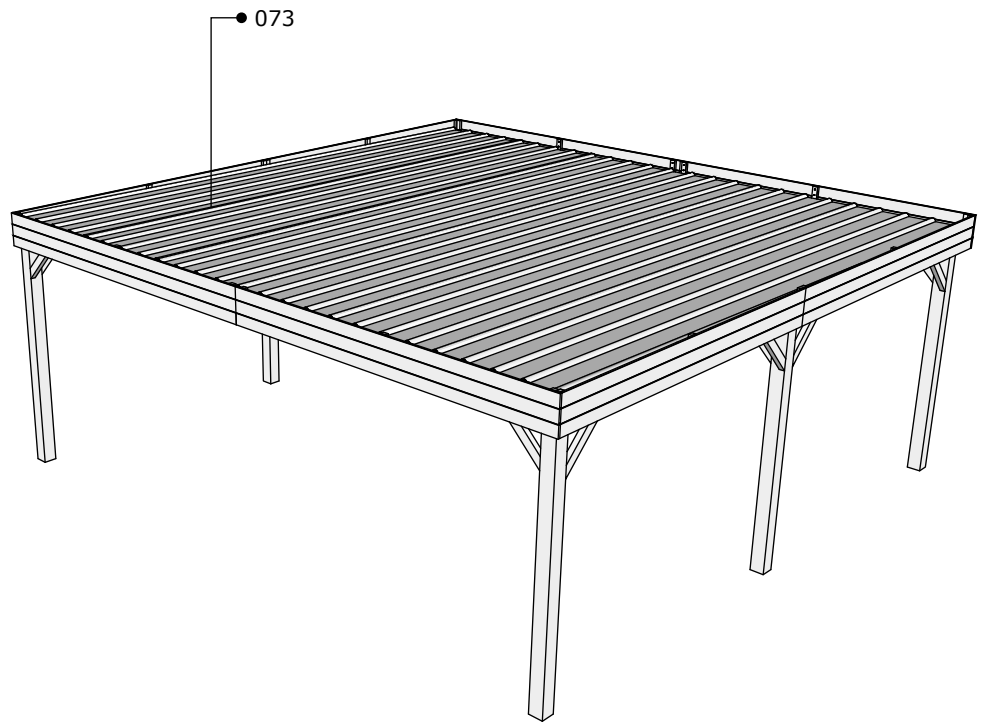


103 x 8
101 x 40

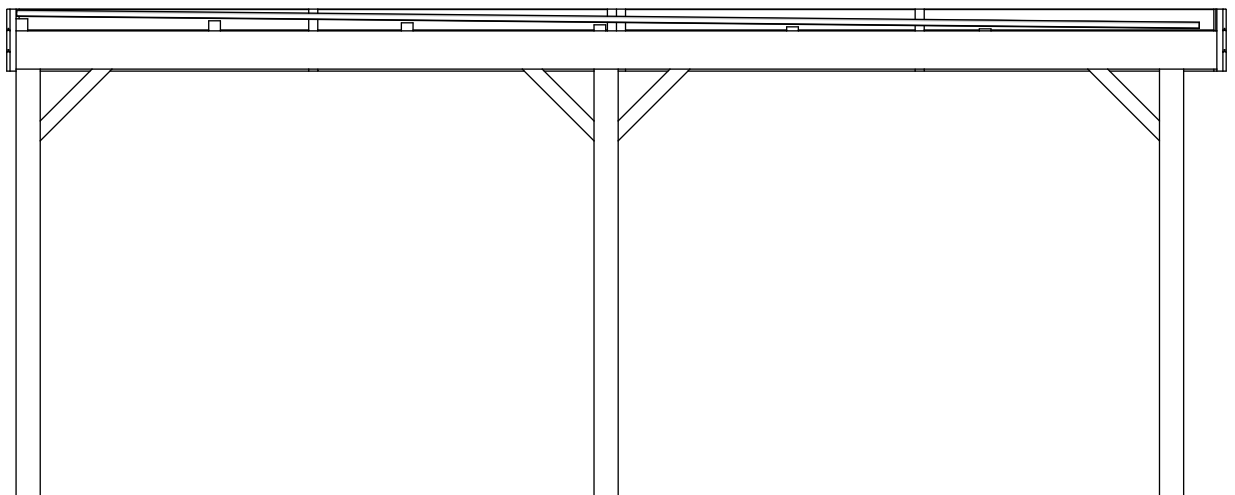
6



103 x 20
102 x 69



104 x 135
105 x 135



details onderdelen

