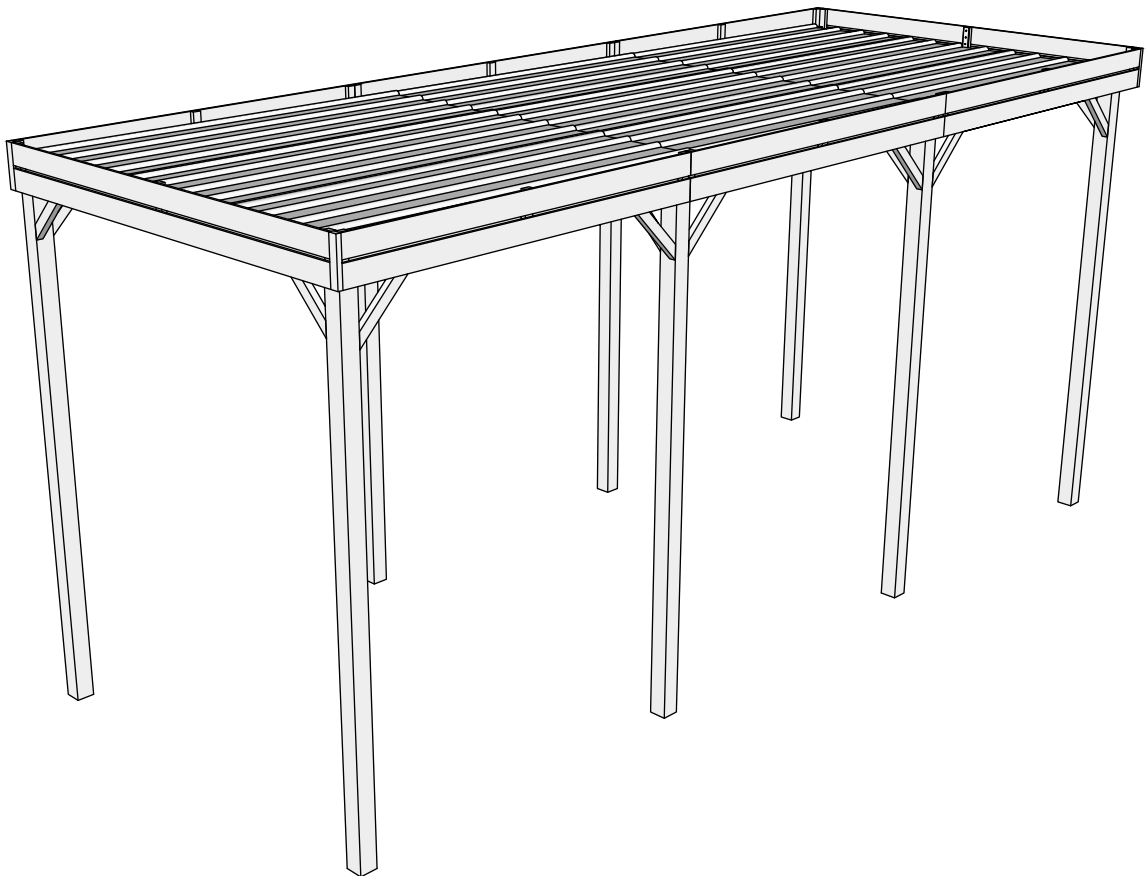


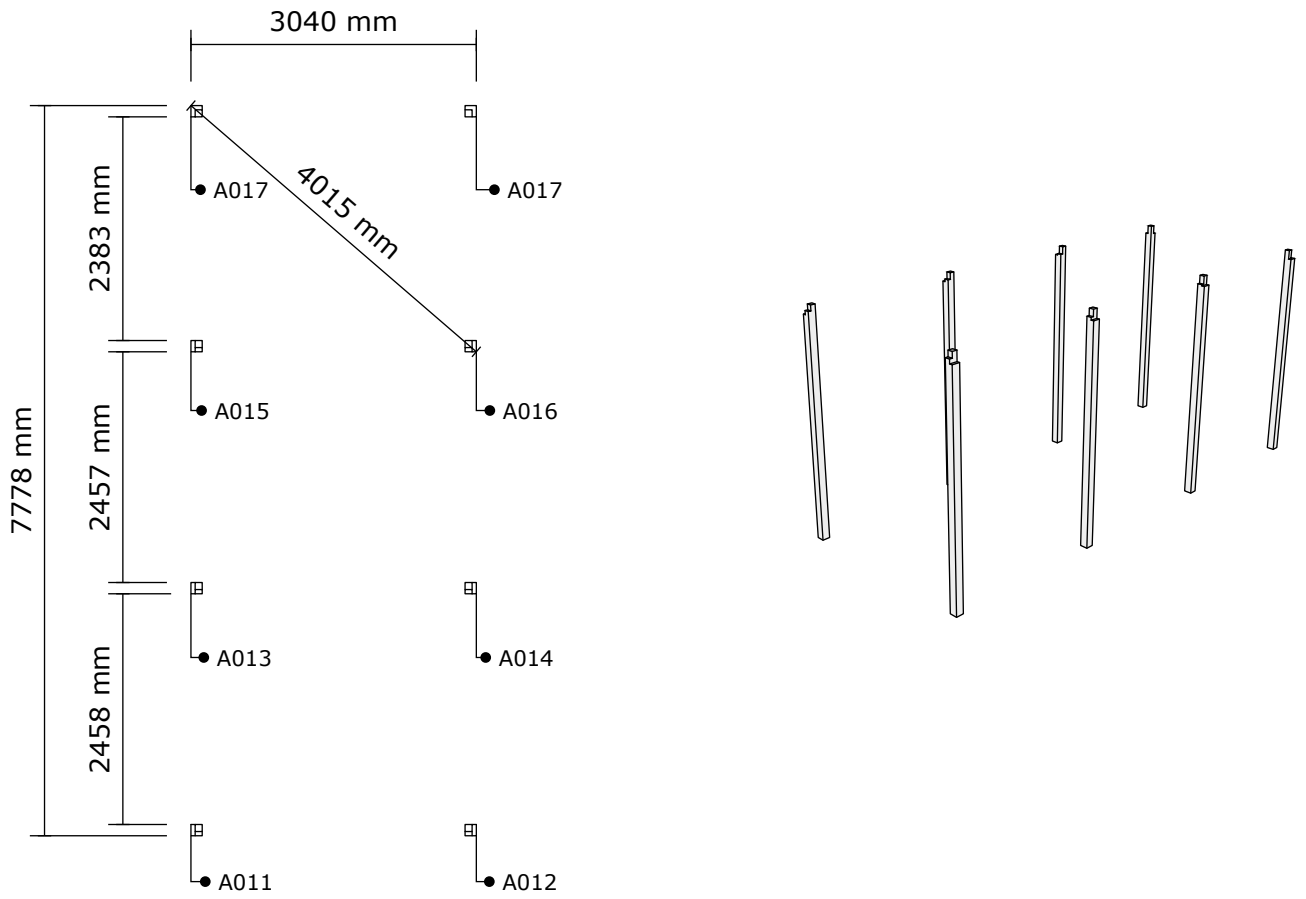
## Montage handleiding



# Stuklijst

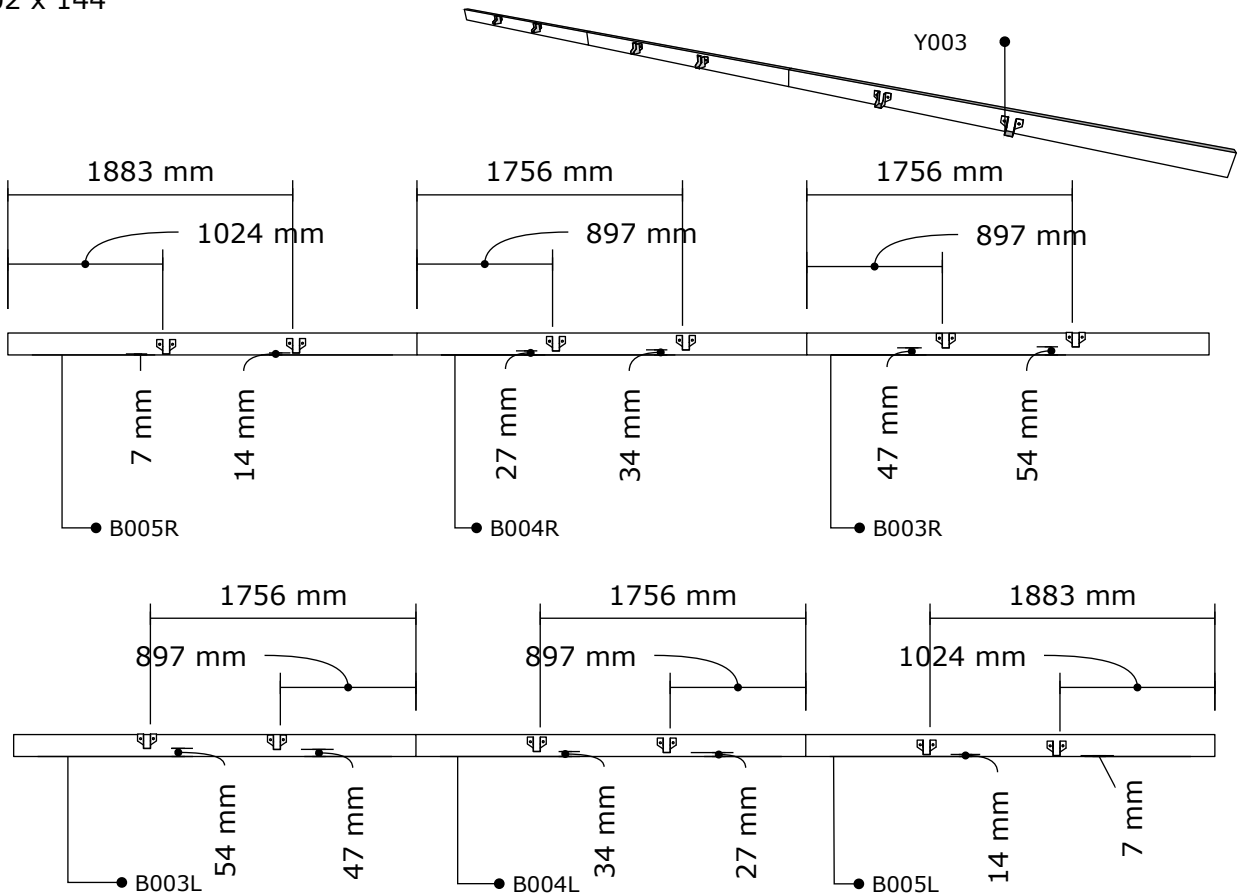
pos.	omschrijving / description	aantal / nombre	dikte / épaisseur	breedte / largeur	lengte / longueur
A011	steunpaal	1	120 mm	120 mm	3600 mm
A012	steunpaal	1	120 mm	120 mm	3600 mm
A013	steunpaal	1	120 mm	120 mm	3600 mm
A014	steunpaal	1	120 mm	120 mm	3600 mm
A015	steunpaal	1	120 mm	120 mm	3600 mm
A016	steunpaal	1	120 mm	120 mm	3600 mm
A017	steunpaal	2	120 mm	120 mm	3600 mm
B003	lengtebalk	2	45 mm	145 mm	2660 mm
B004	lengtebalk	2	45 mm	145 mm	2578 mm
B005	lengtebalk	2	45 mm	145 mm	2705 mm
C002	dakbalk	10	45 mm	145 mm	2950 mm
D001	hoekversteving	20	45 mm	68 mm	504 mm
E001	steunblok dakrand	28	32 mm	57 mm	298 mm
F003	dakrandplank	4	15 mm	140 mm	3020 mm
F005	dakrandplank	12	15 mm	140 mm	2658 mm
X002	metalen dakplaat	9	31 mm	1068 mm	3000 mm
Y002	metalen dakrandbeugel	1	50 mm	165 mm	298 mm
Y003	balkdrager 45 mm	12	125 mm	77 mm	96 mm
Z002	schroef	400	5x35 mm		
Z006	schroef	54	5x80 mm		
Z007	schroef	80	6x100 mm		
Z020	schroef	130	6,5x75 mm		
Z021	afdekkap	130			

1.

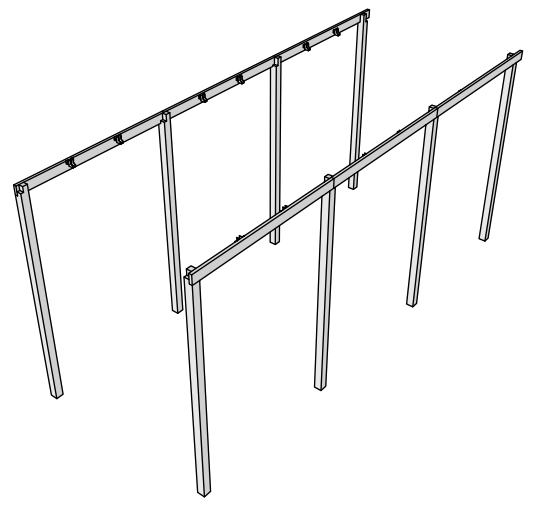
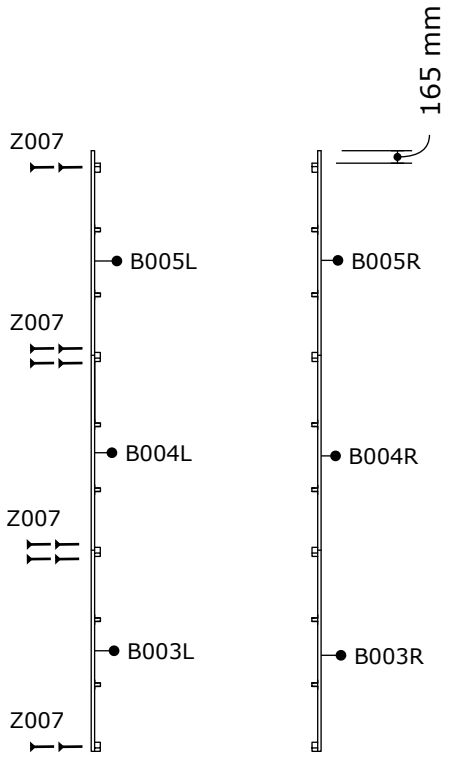


2.

T Z002 x 144

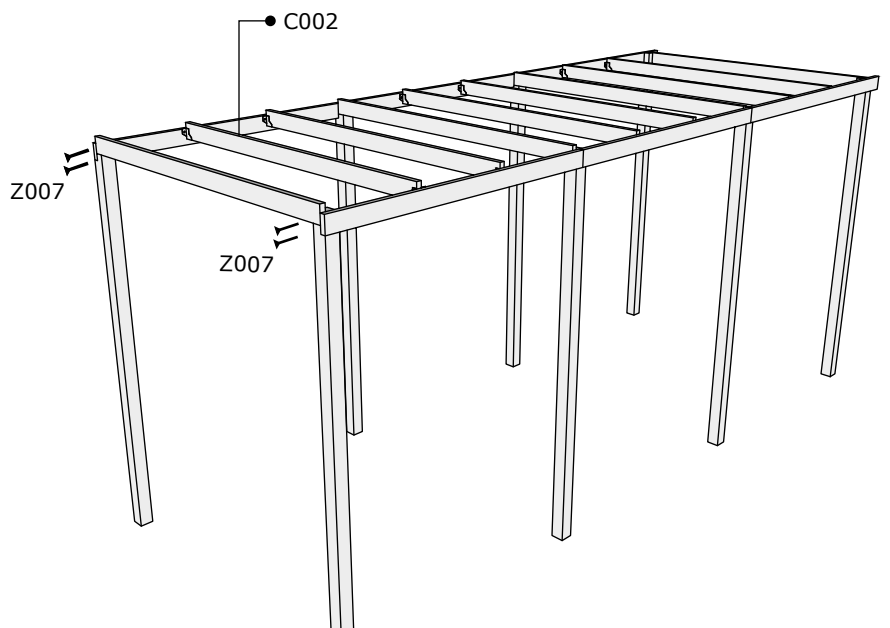
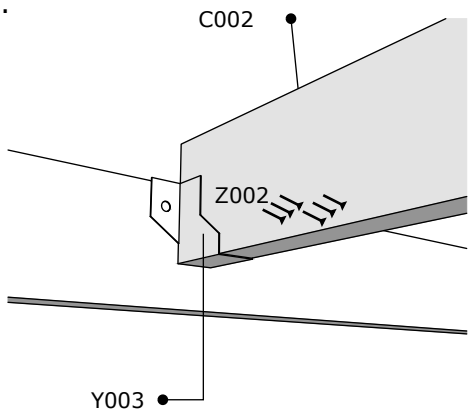


3.



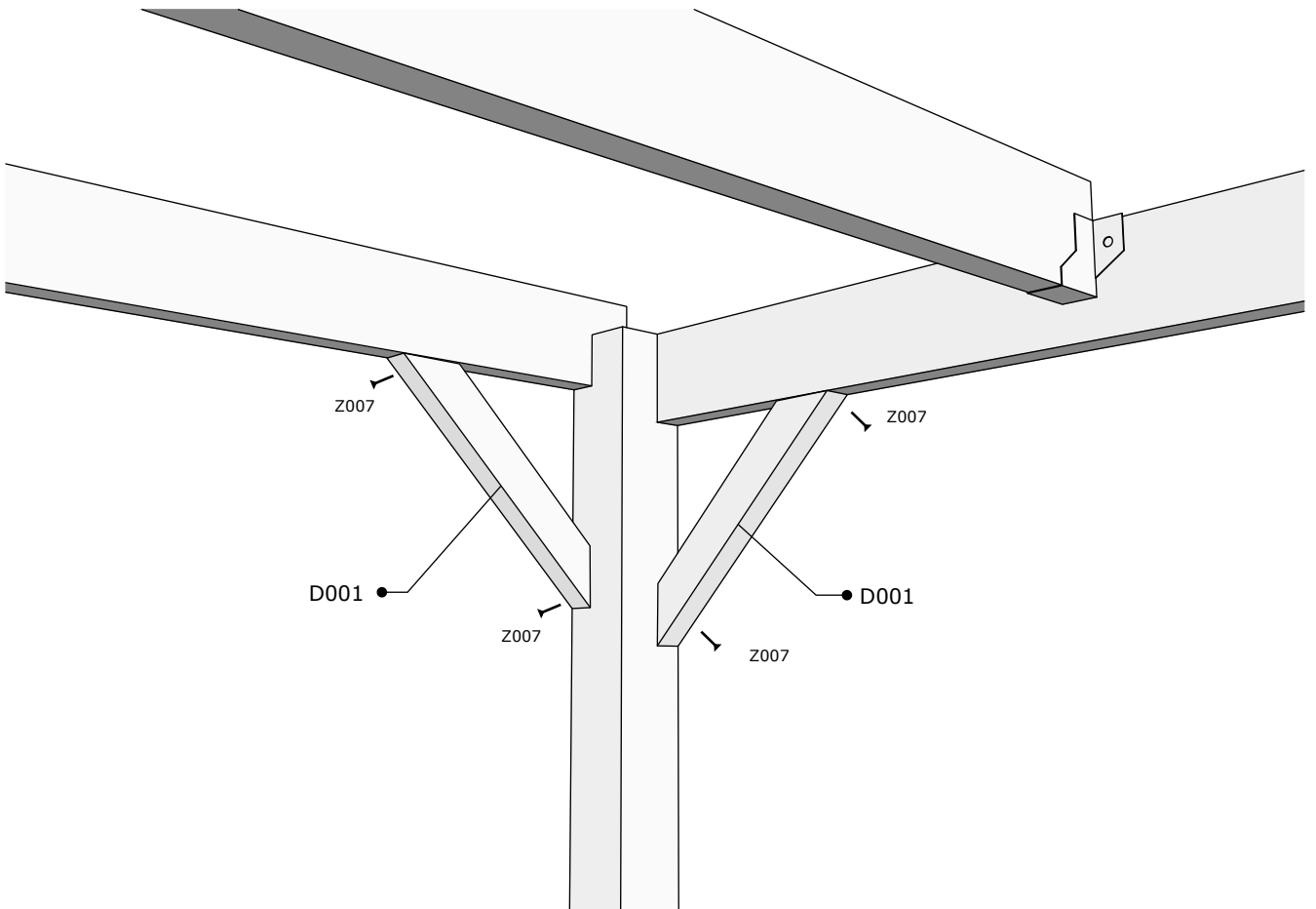
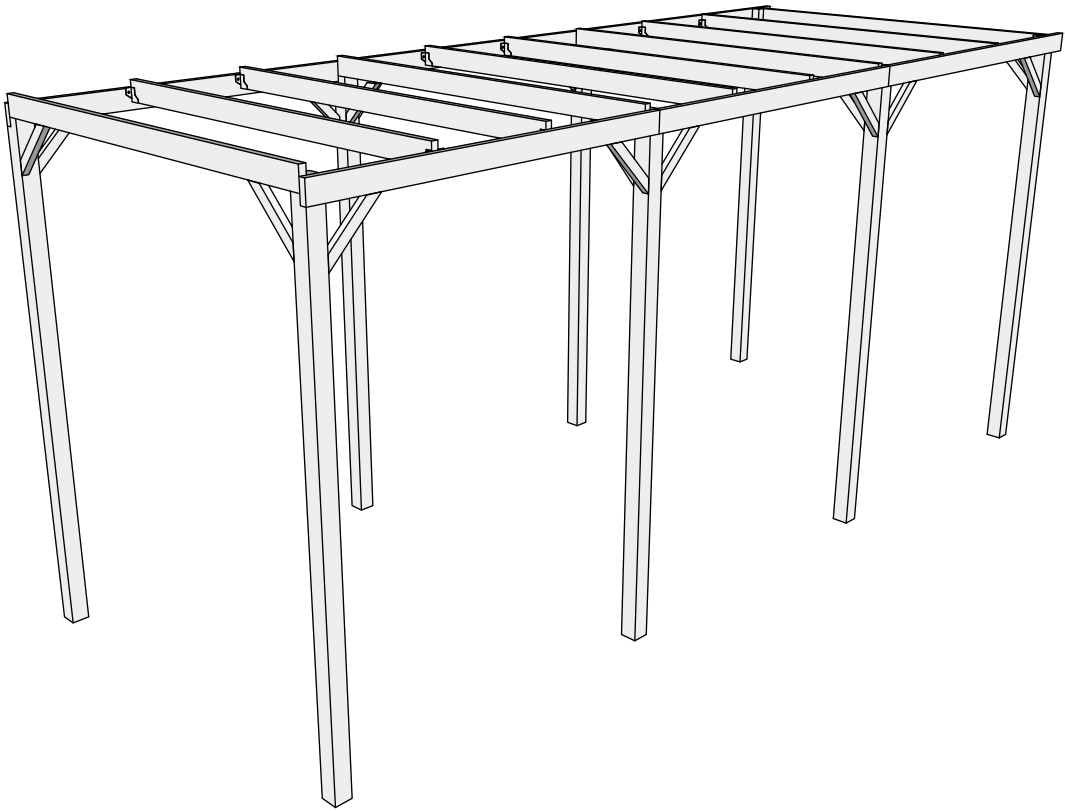
┌ Z007 x 24

4.



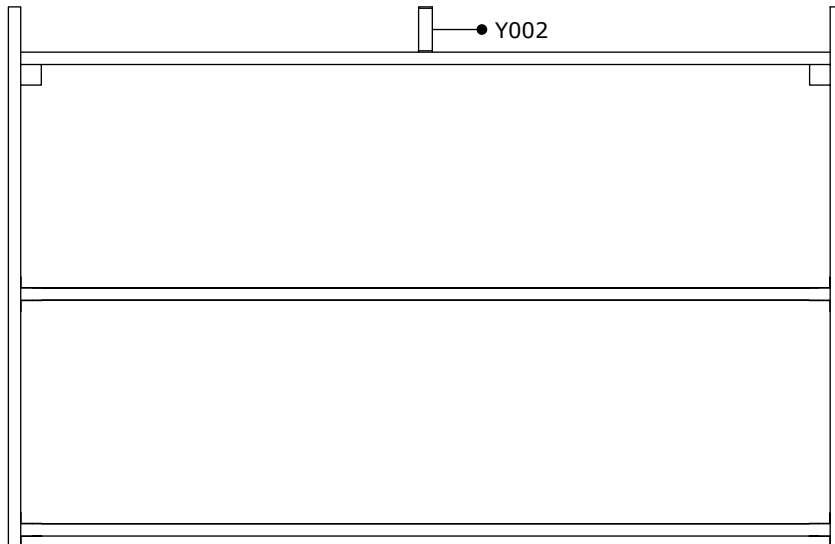
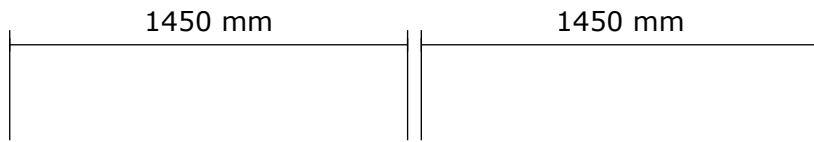
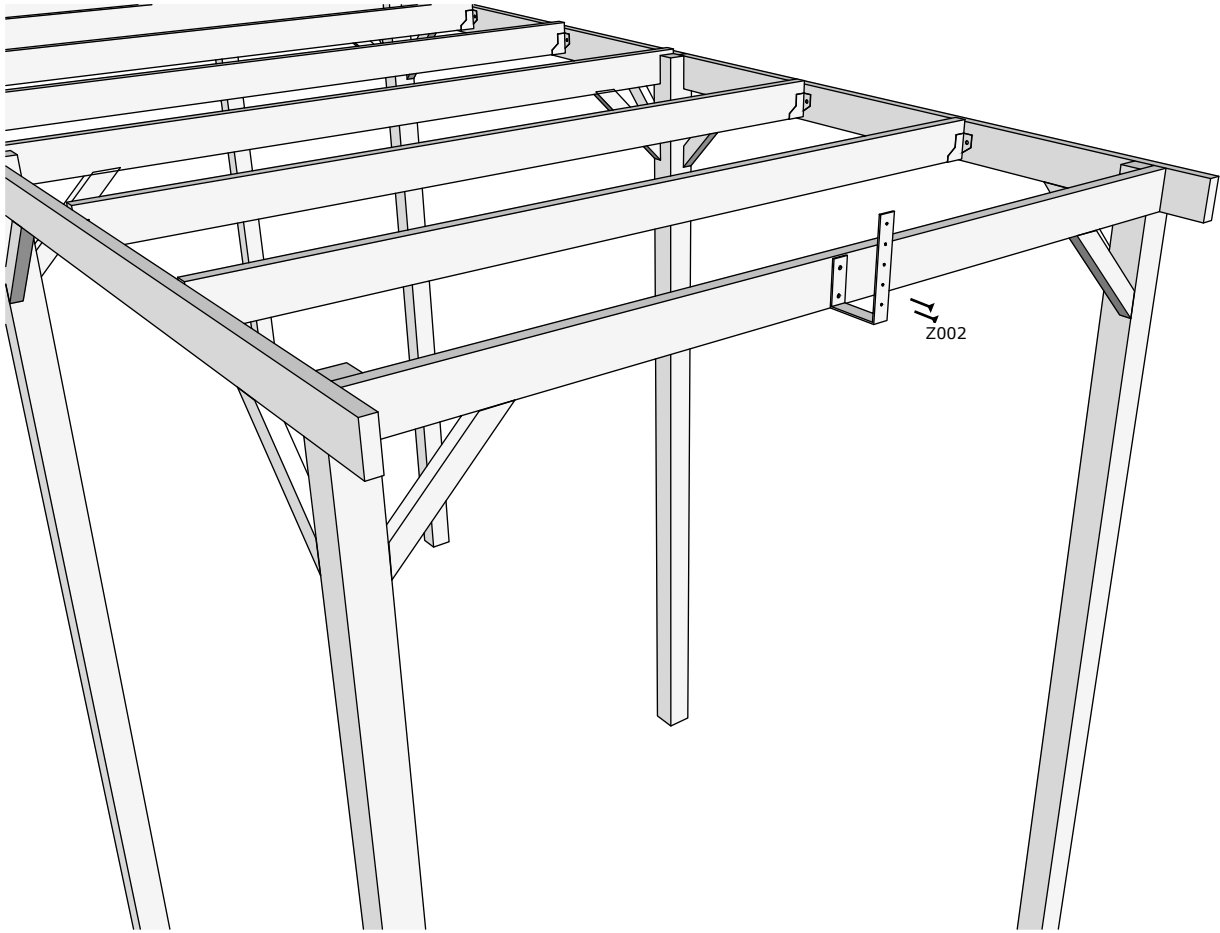
┌ Z002 x 144  
┌ Z007 x 16

5.



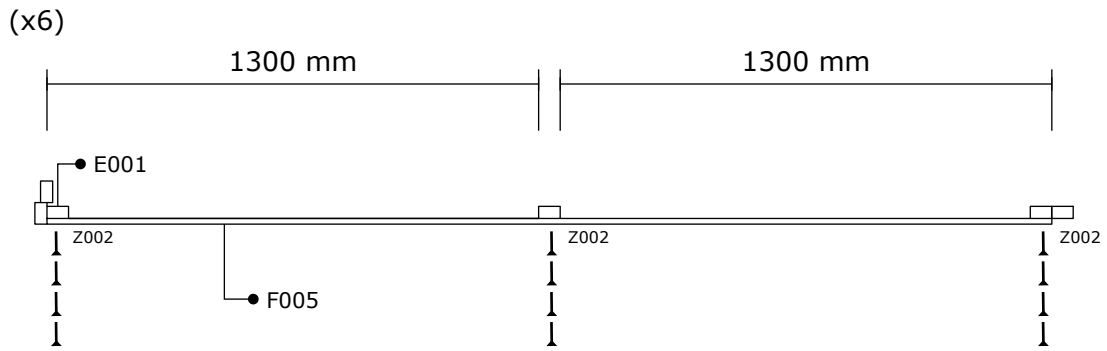
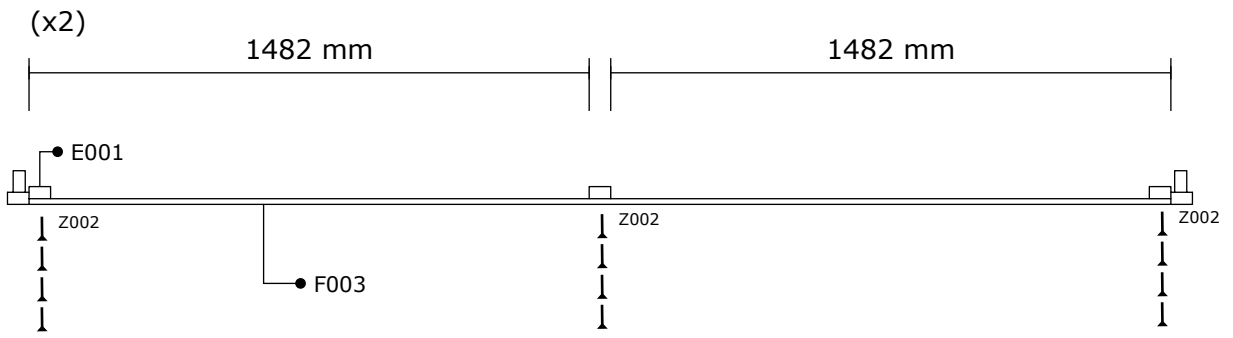
┆ Z007 x 40

6.



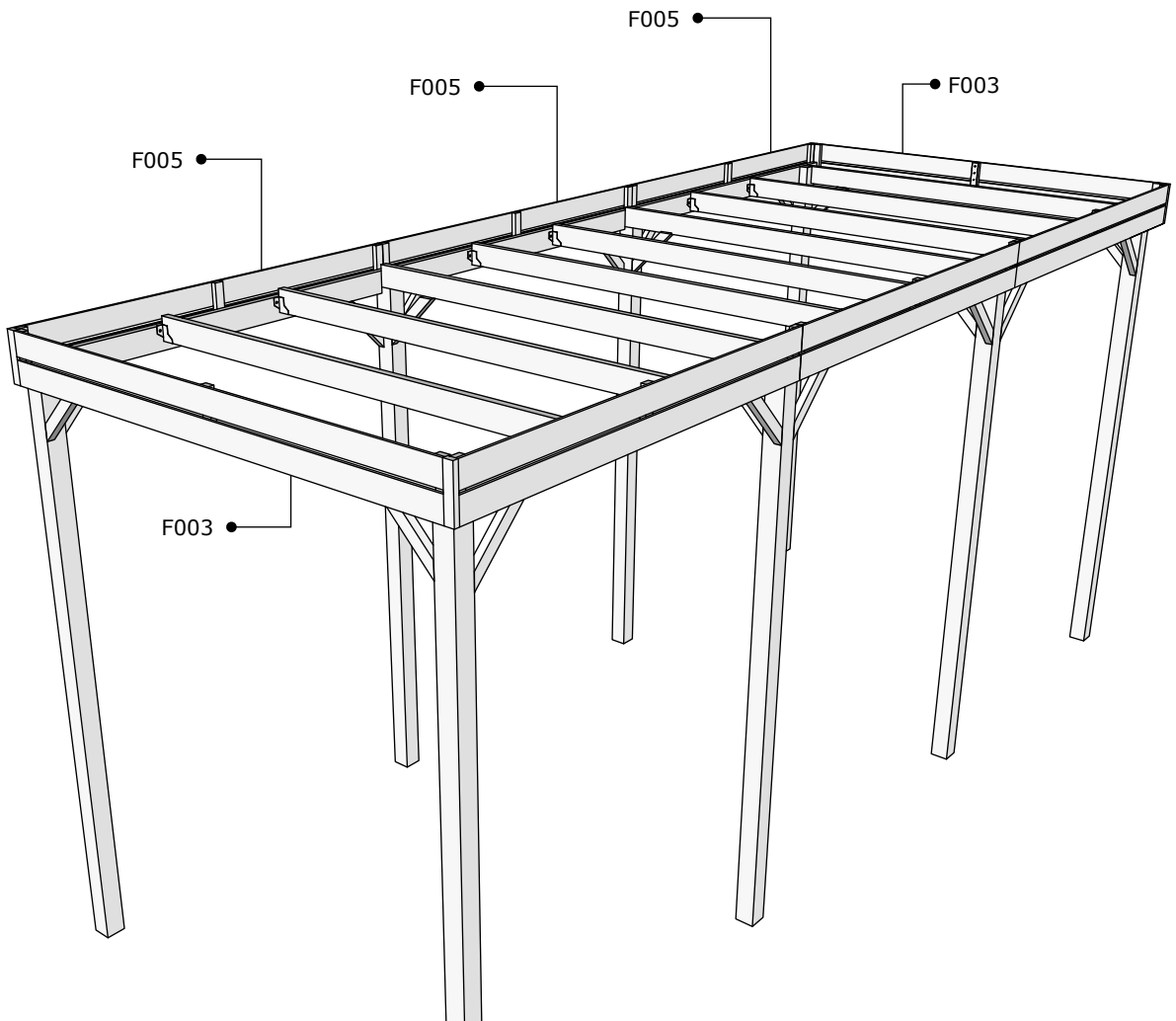
┆ Z002 x 2

7.

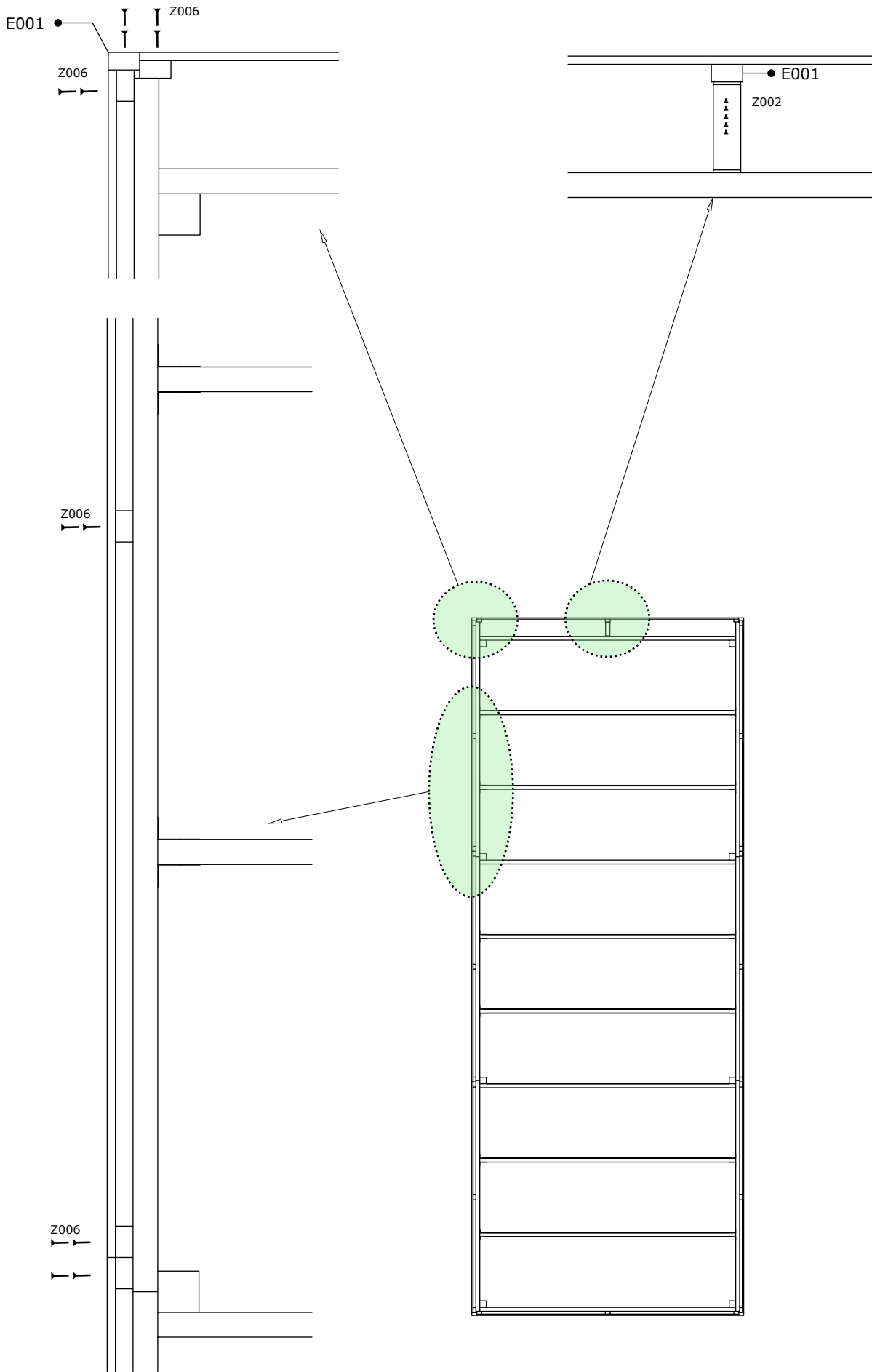


┆ Z002 x 96

8. perspectif

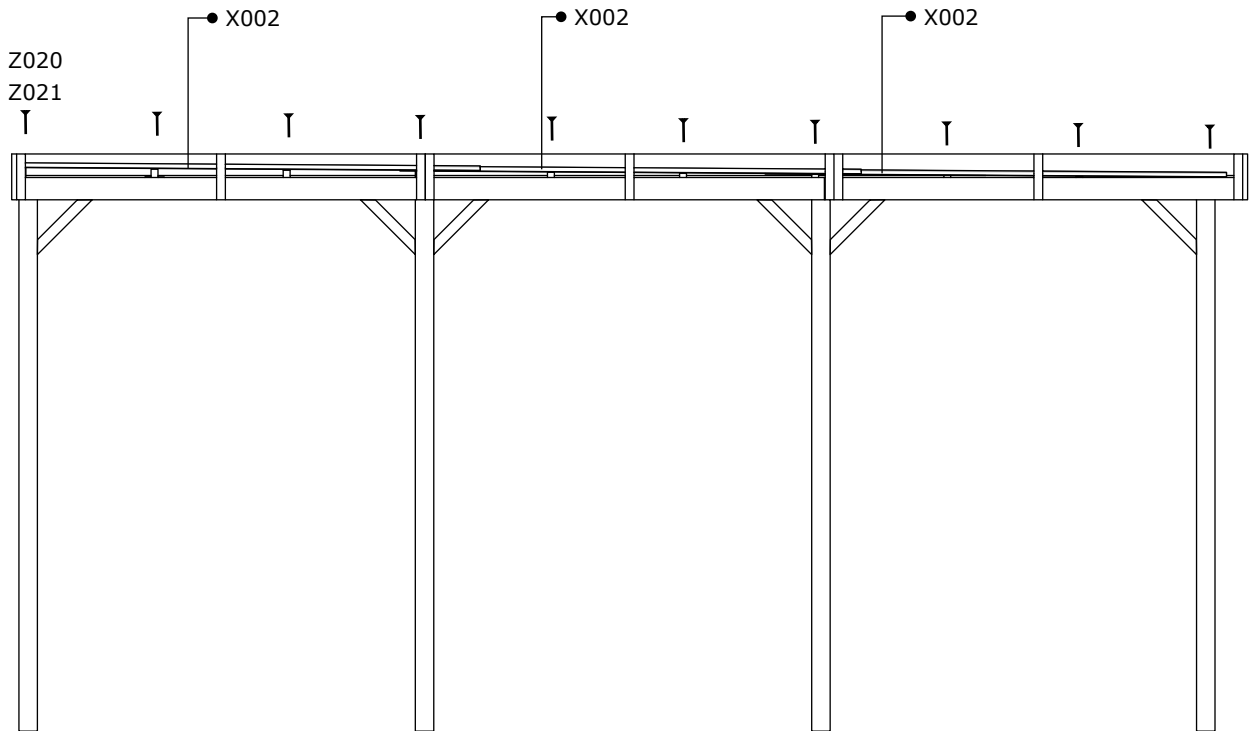
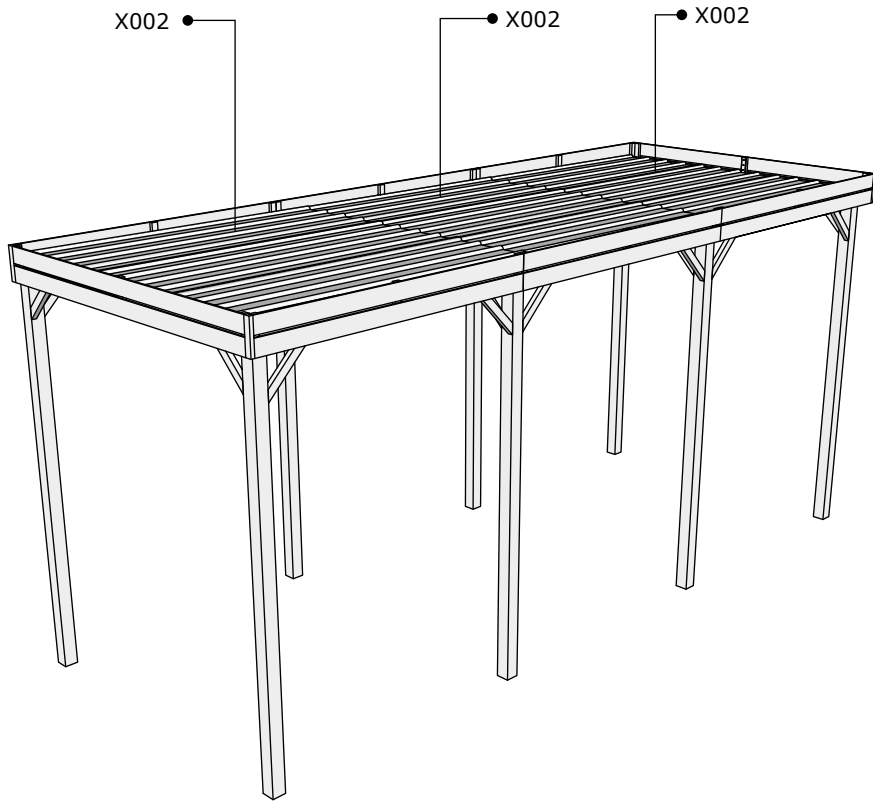


8. detail



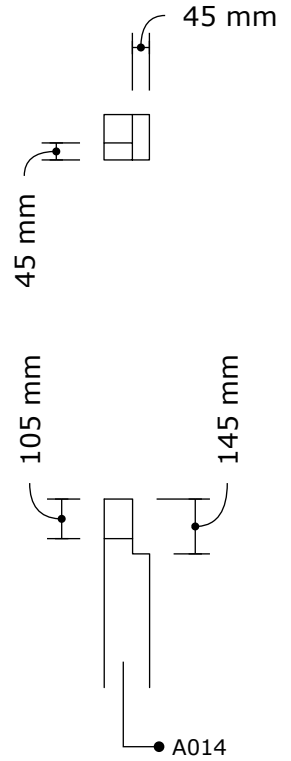
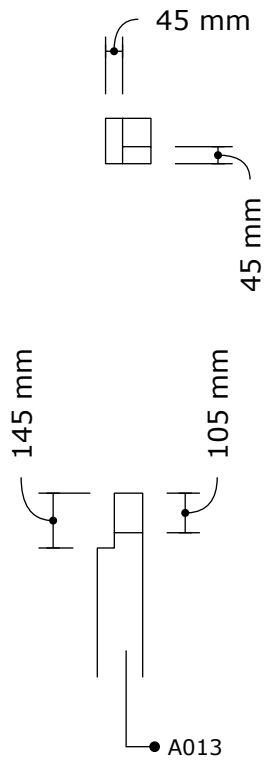
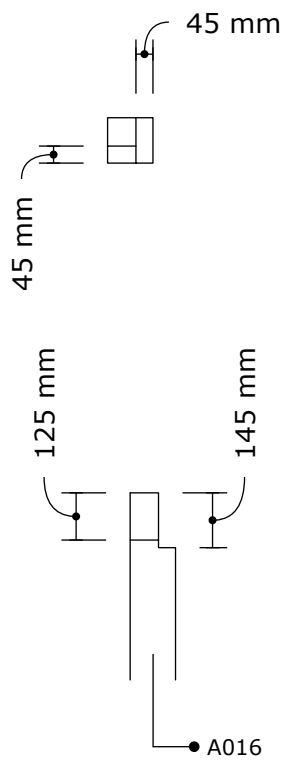
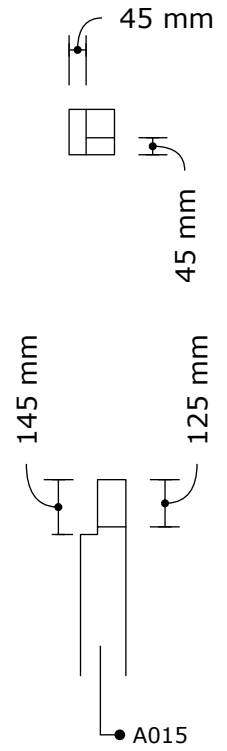
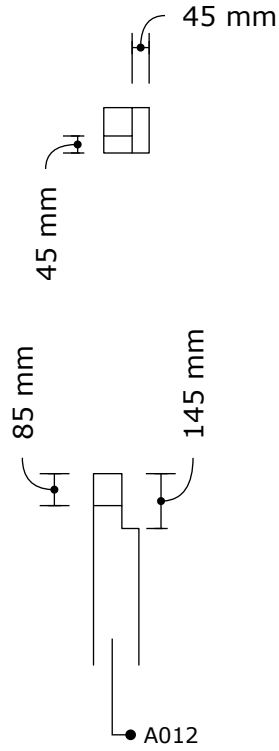
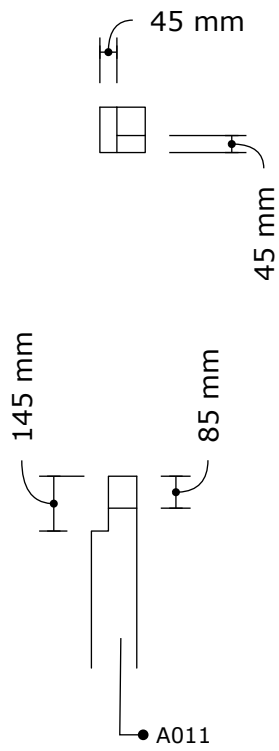
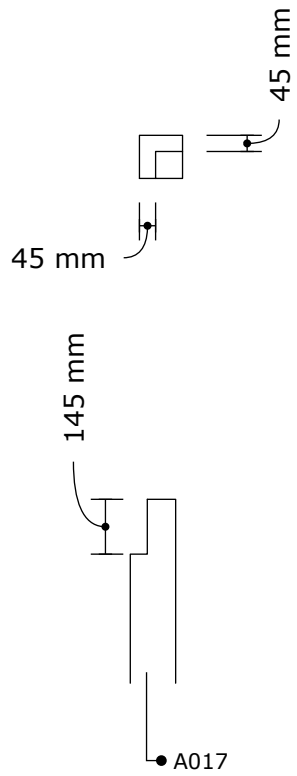
Z002 x 5  
Z006 x 54





┆ Z020 x 130  
┆ Z021 x 130

# details onderdelen



## details onderdelen

D001

