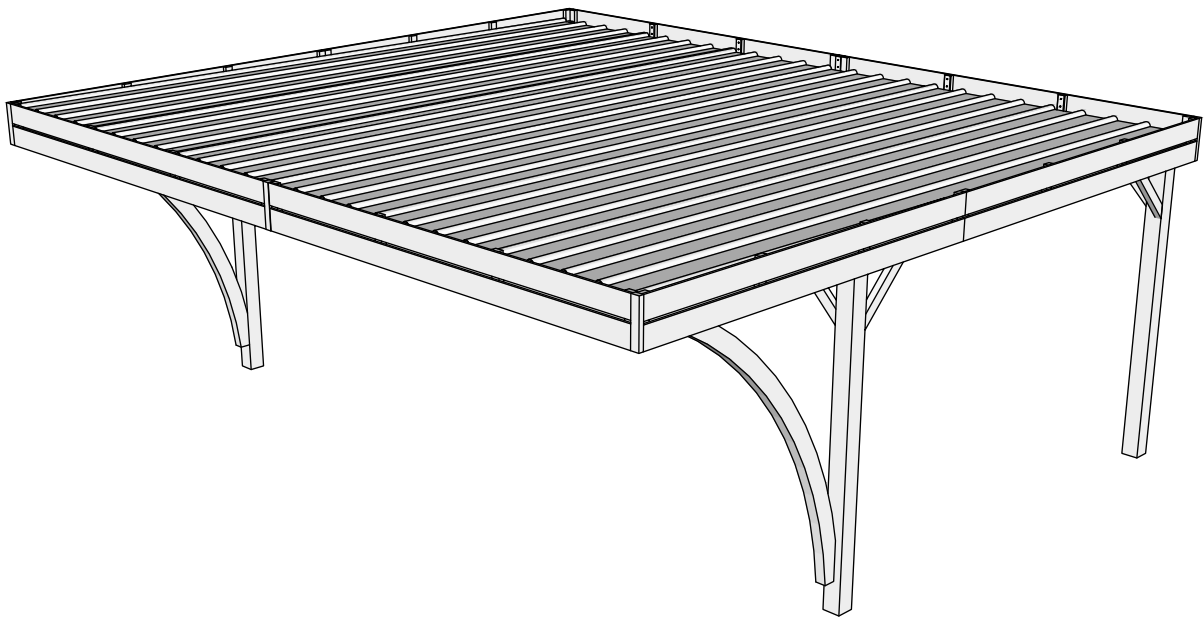


Montage handleiding Carport

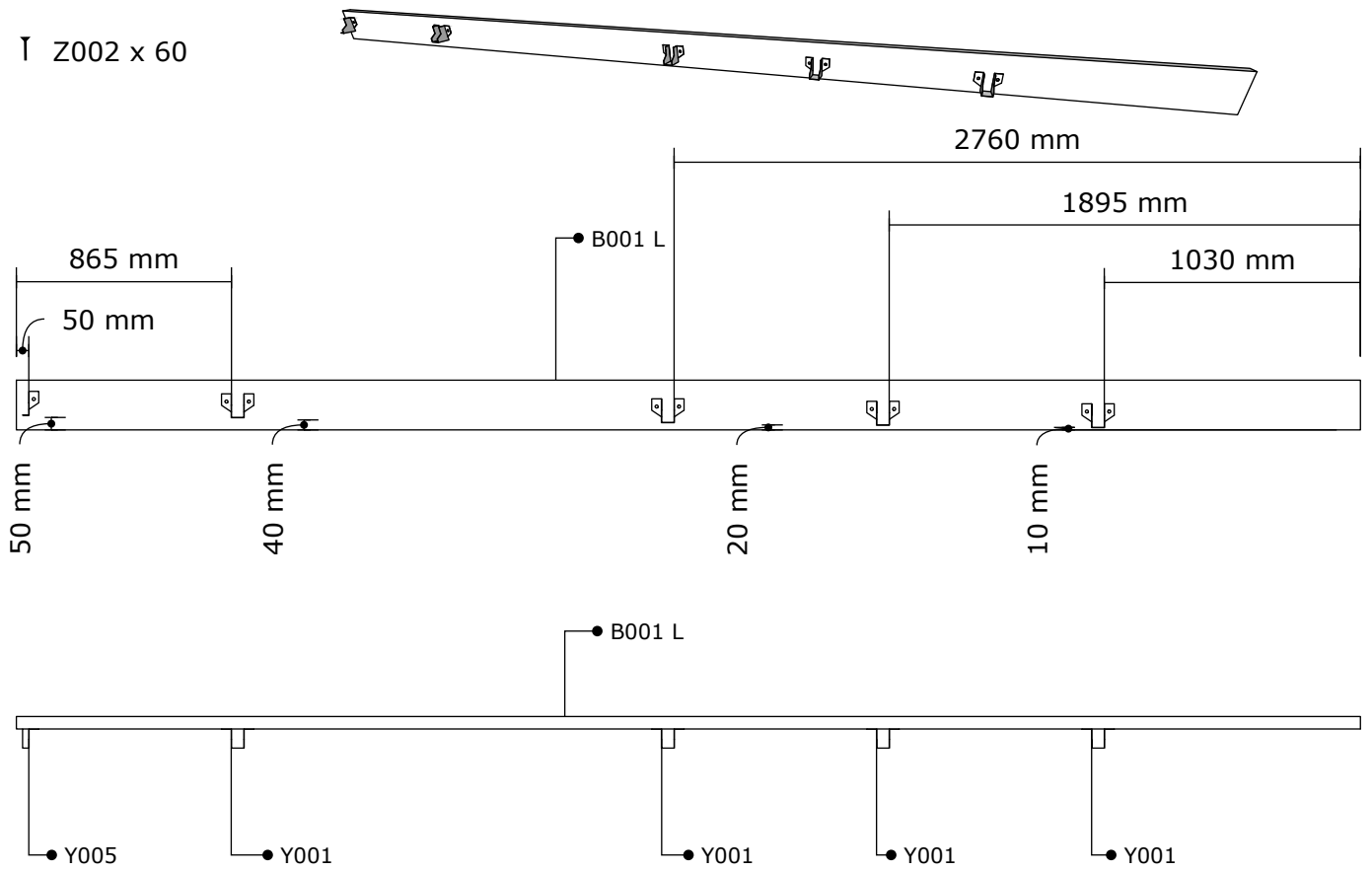


Stuklijst

pos.	omschrijving / description	aantal / nombre	dikte / épaisseur	breedte / largeur	lengte / longueur
A005	steunpaal	2	120 mm	120 mm	2310 mm
A019	steunpaal	1	120 mm	120 mm	2310 mm
A020	steunpaal	1	120 mm	120 mm	2310 mm
B001	lengtebalk	2	50 mm	200 mm	5406 mm
C001	dakbalk	7	50 mm	200 mm	5969 mm
D001	hoekversteving	8	45 mm	68 mm	504 mm
E001	steunblok dakrand	36	32 mm	57 mm	298 mm
E002	middenblok dakrand	2	49 mm	49 mm	298 mm
F001	dakrandplank	8	15 mm	140 mm	3000 mm
F002	dakrandplank	8	15 mm	140 mm	2718 mm
K001	Boog	2	70 mm	1540 mm	2100 mm
X001	metalen dakplaat	6	31 mm	1068 mm	5311 mm
Y001	balkdrager 50 mm	8	77 mm	96 mm	130 mm
Y002	metalen dakrandbeugel	5	50 mm	165 mm	298 mm
Y005	balkdrager 50 mm rechts	1	77 mm	96 mm	65 mm
Y006	balkdrager 50 mm links	1	77 mm	96 mm	65 mm
Z002	schroef	403	5x35 mm		
Z006	schroef	68	5x80 mm		
Z007	schroef	32	6x100 mm		
Z015	flensschroef	4	6x180 mm		
Z016	flensschroef	4	6x100 mm		
Z020	schroef	175	6,5x75 mm		
Z021	afdekkap	175			

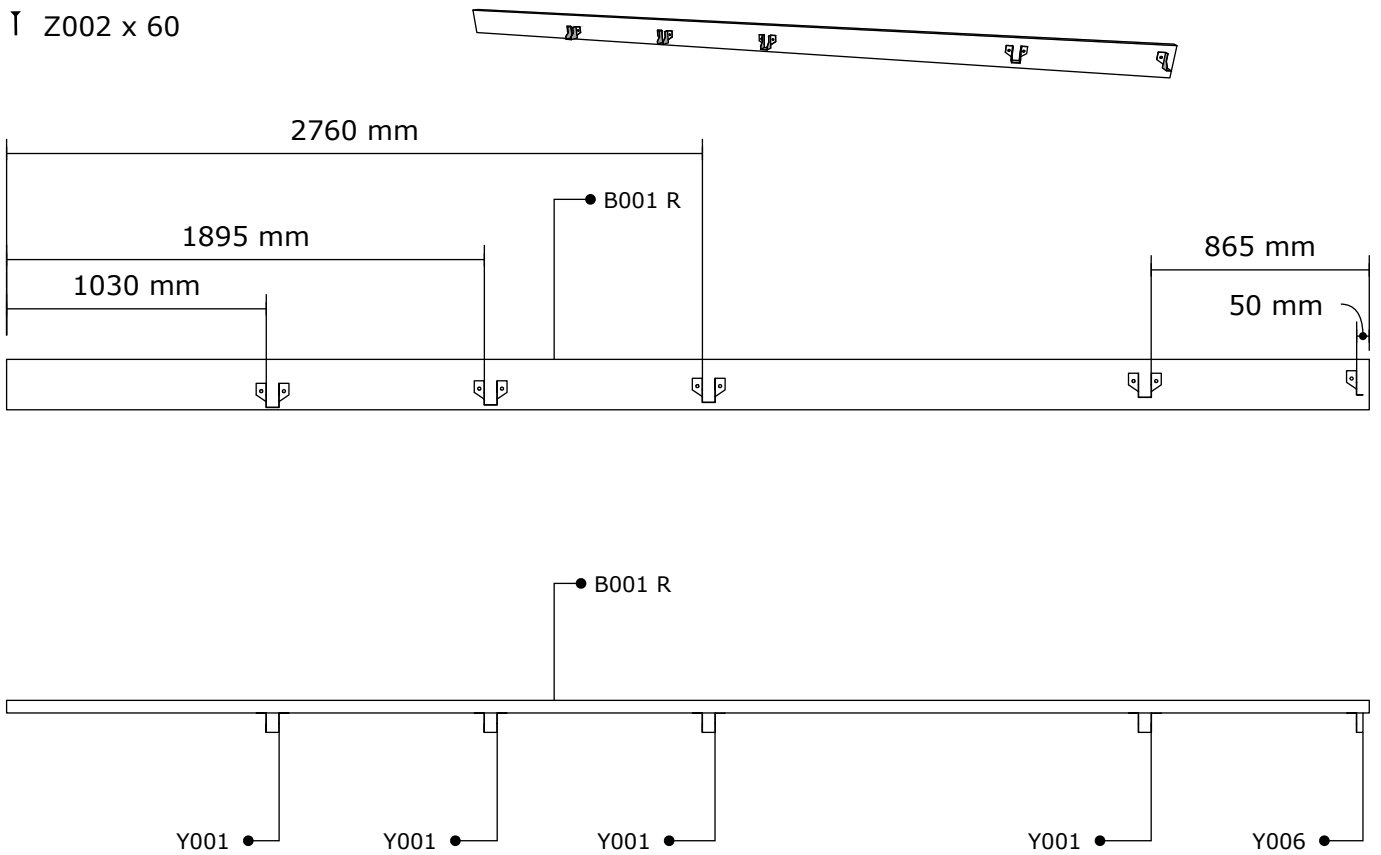
1.

T Z002 x 60

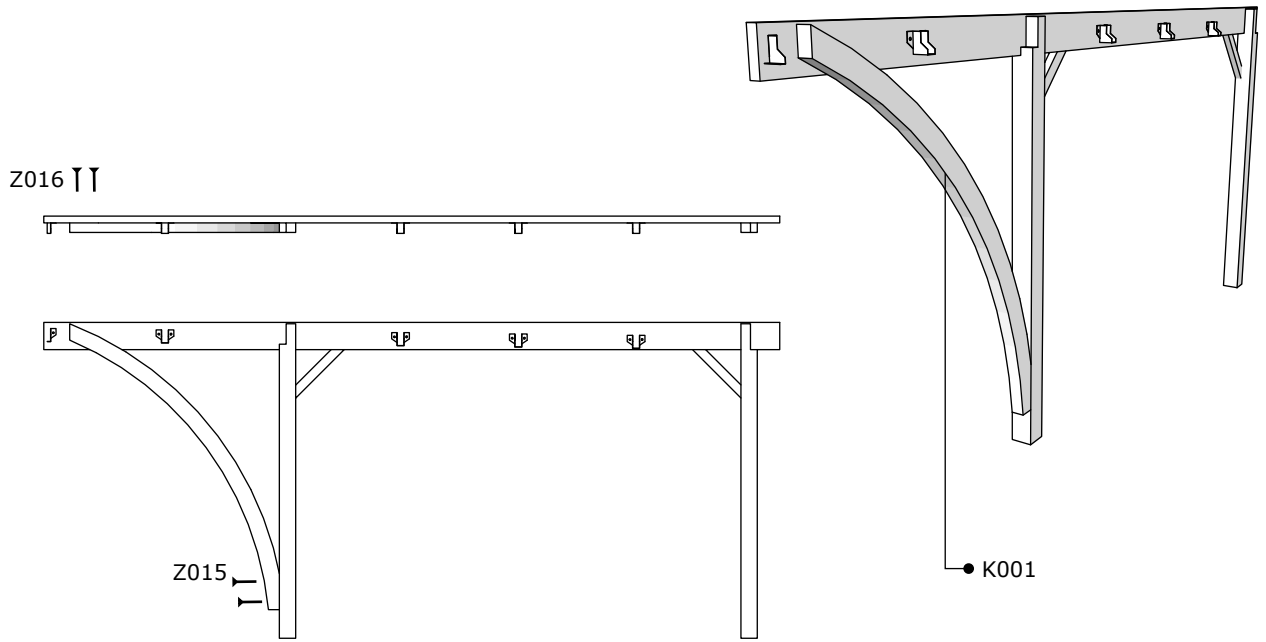


2.

T Z002 x 60

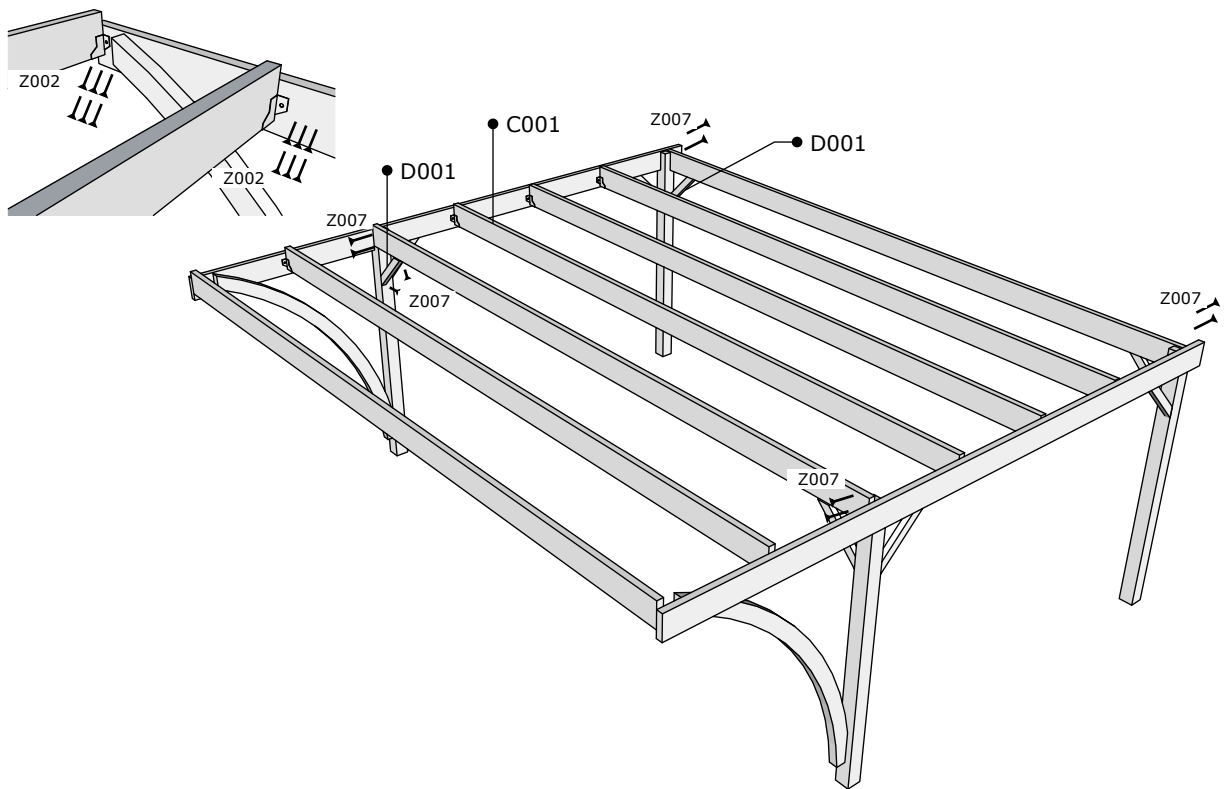


5.



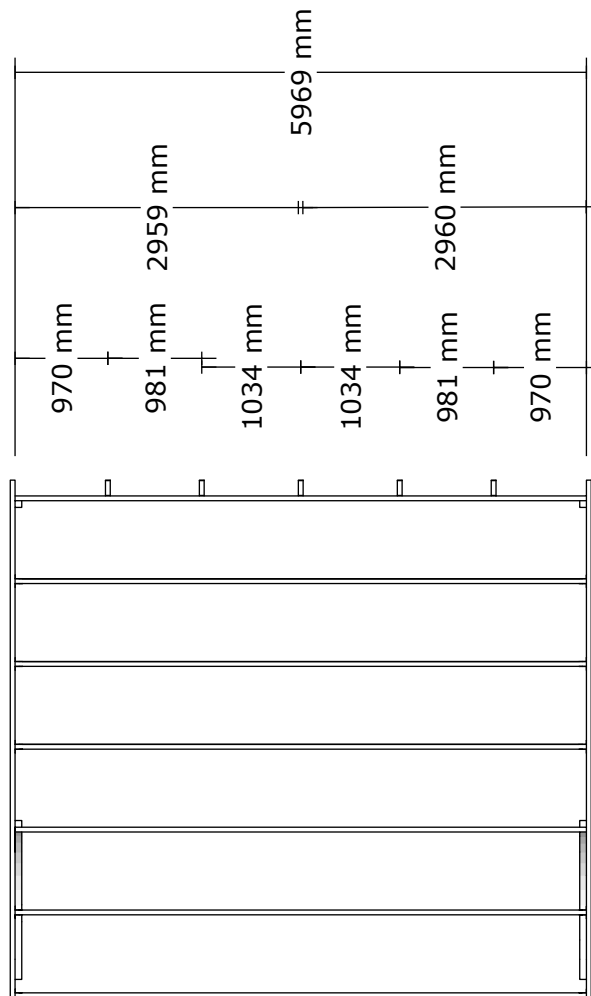
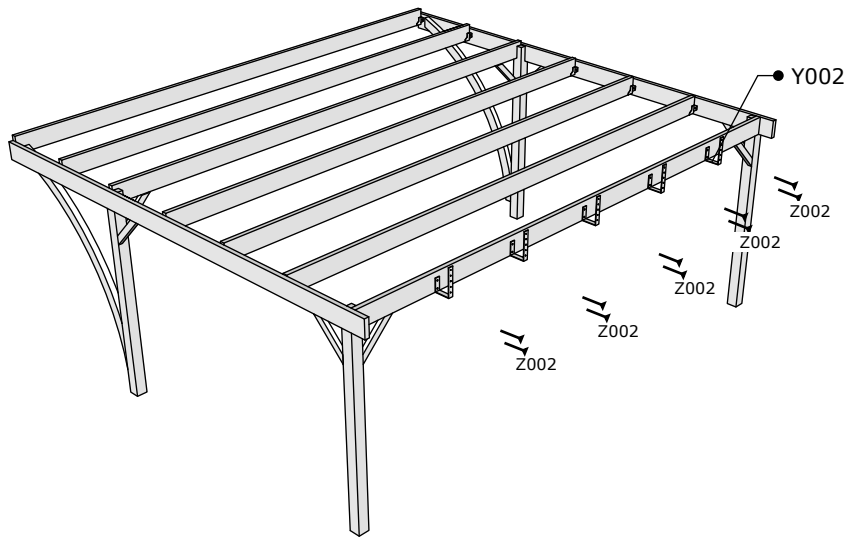
┌ Z015 x 4
└ Z016 x 4

6.



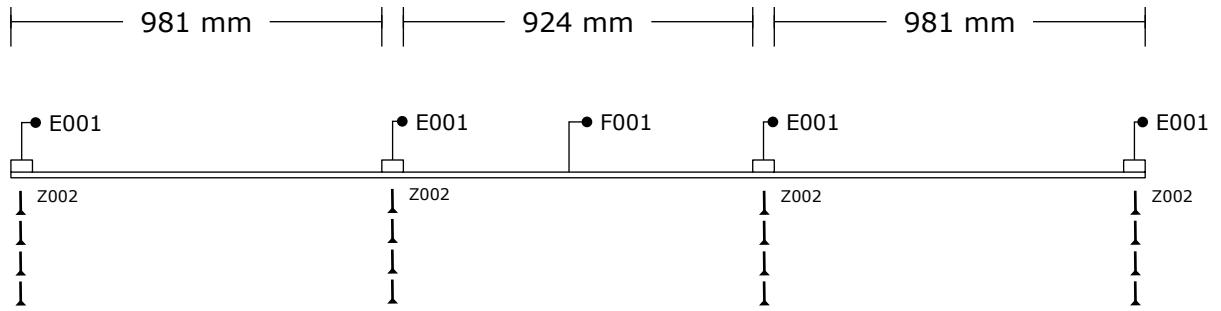
┌ Z002 x 120
└ Z007 x 16

7.

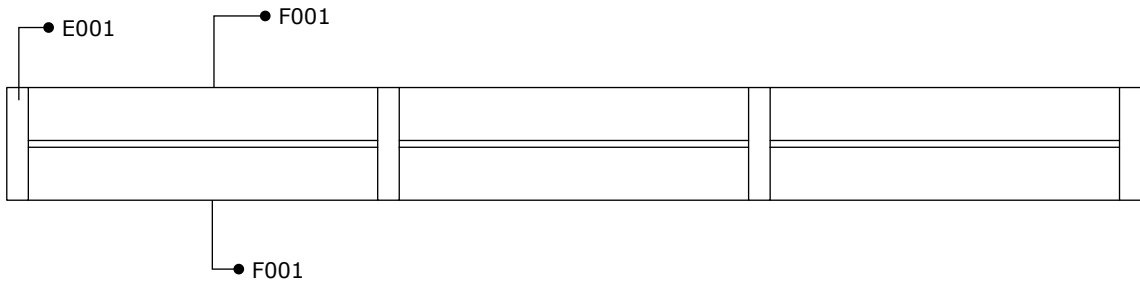
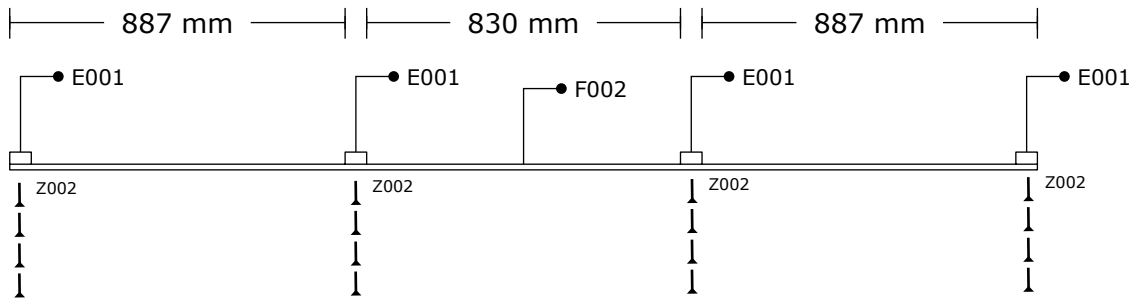


┌ Z002 x 10

8. (x 4)

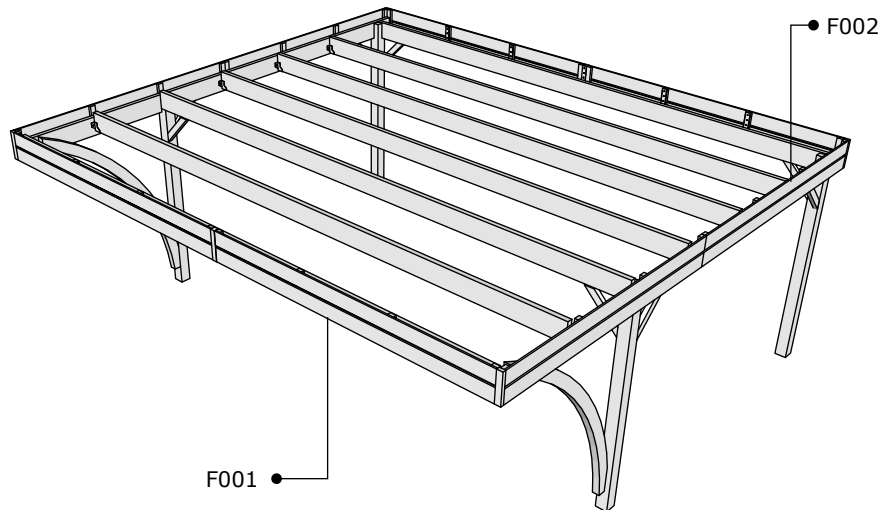


(x 4)

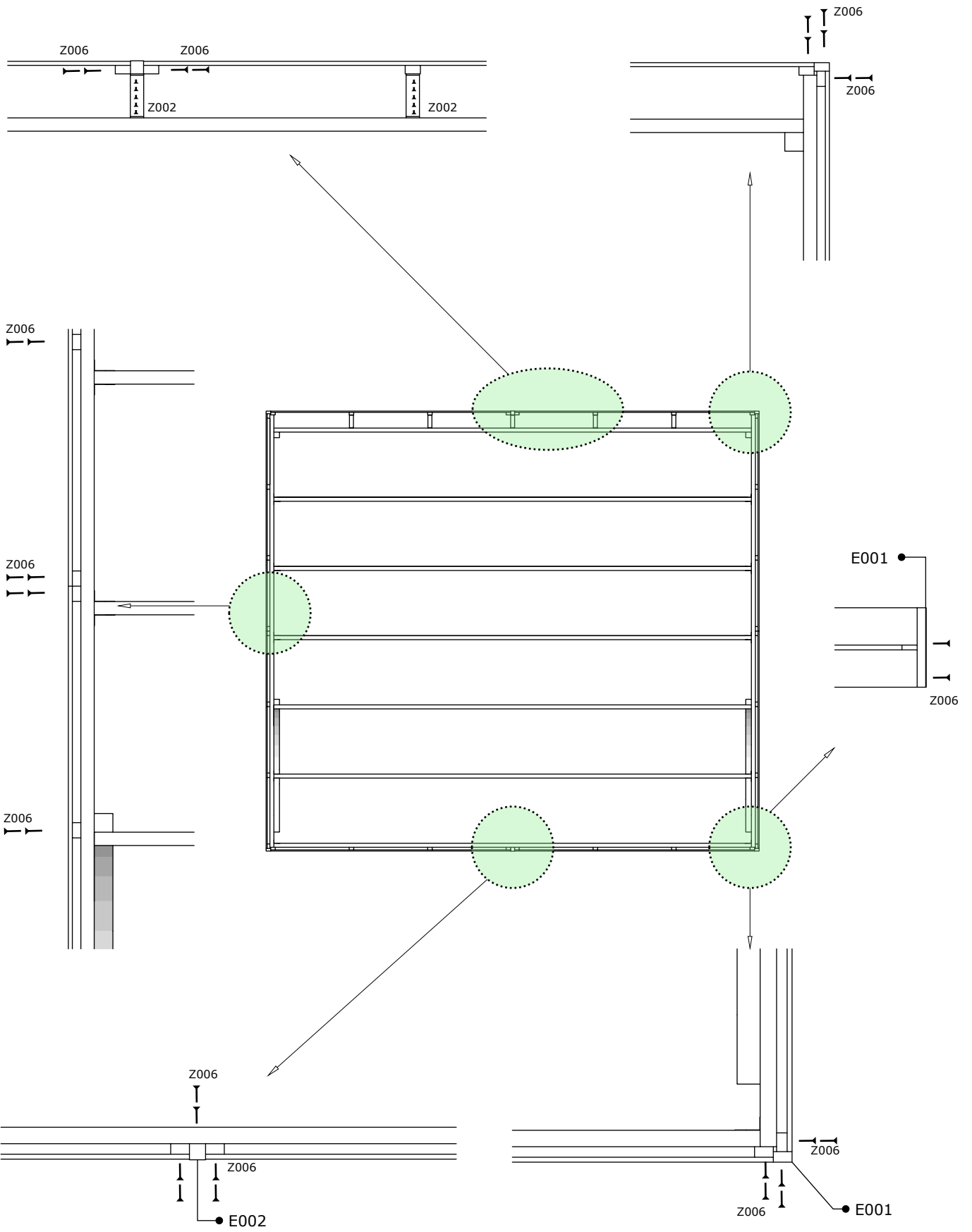


└ Z002 x 128

9. perspectif

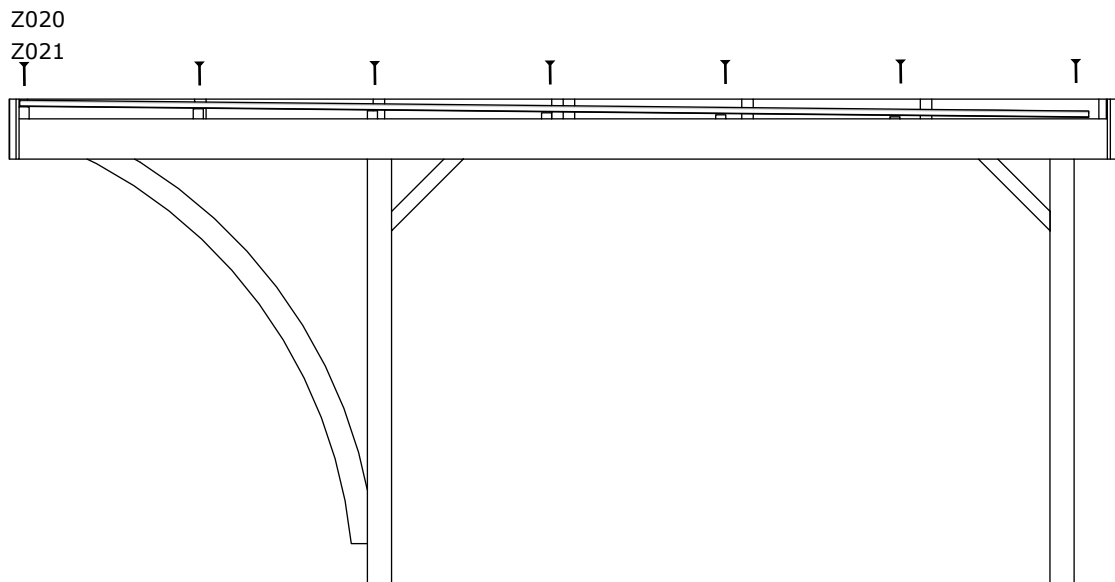
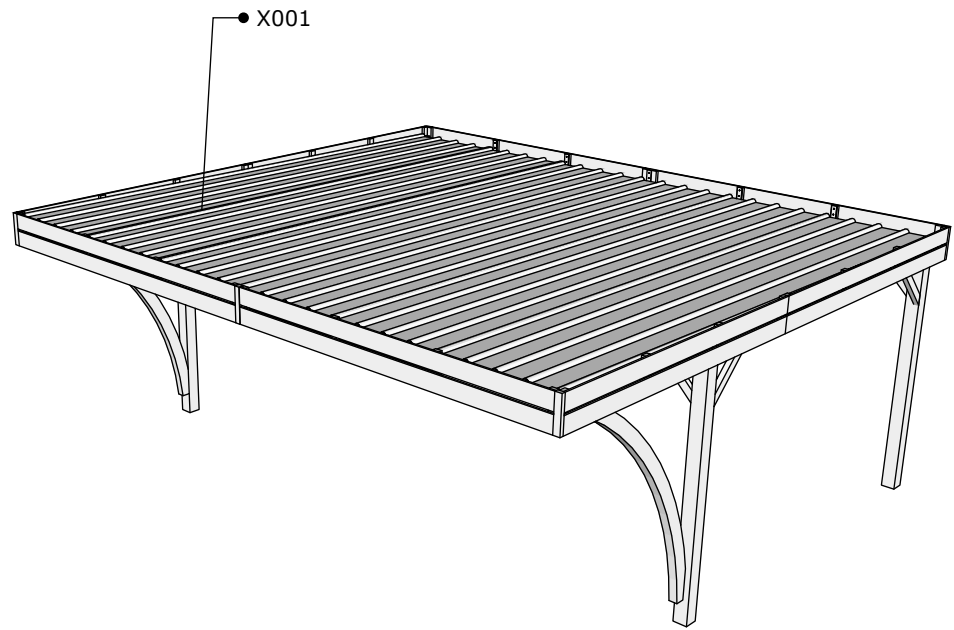


9. detail



Z002 x 25
Z006 x 68

10.



┆ Z020 x 175
┆ Z021 x 175

details onderdelen

