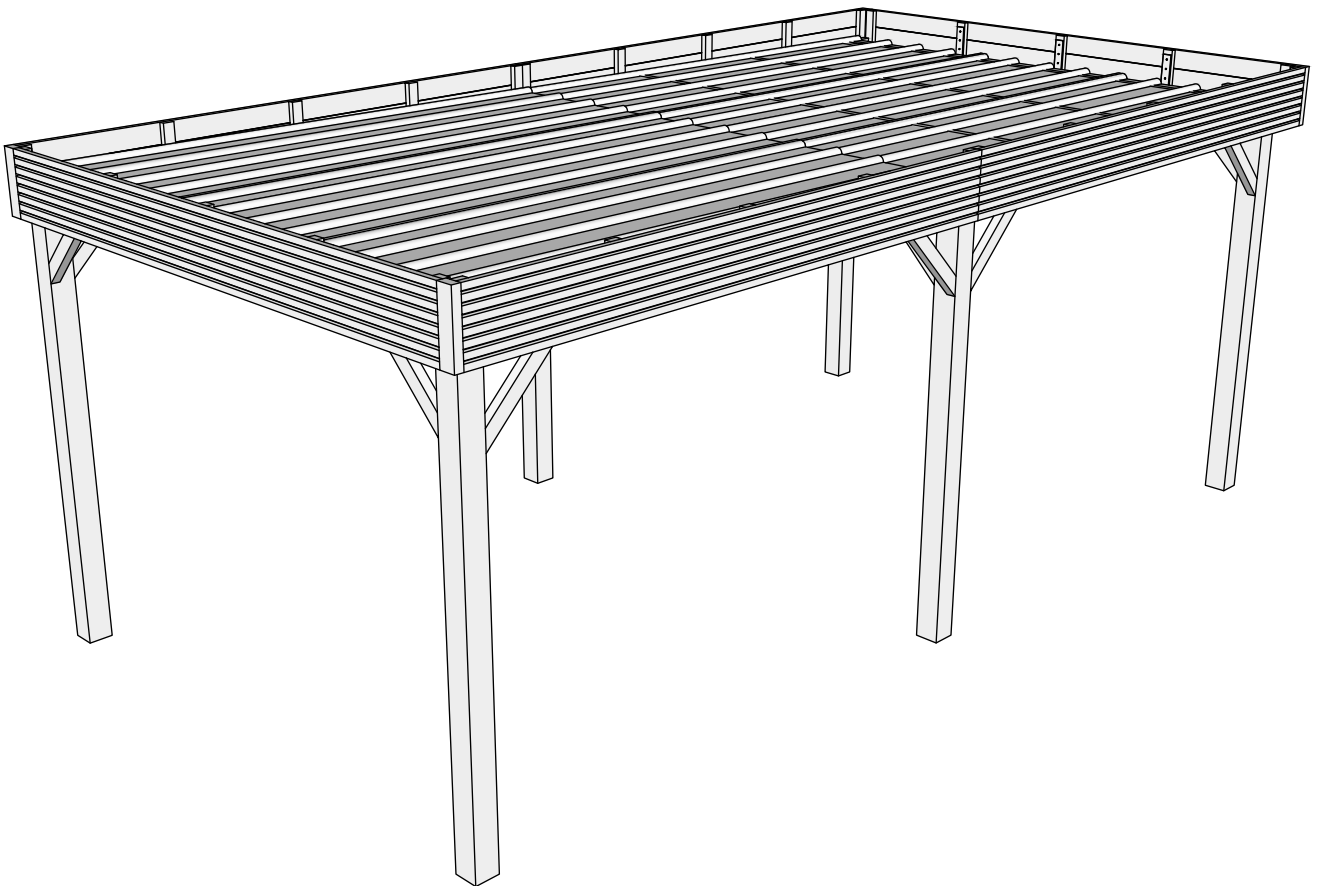


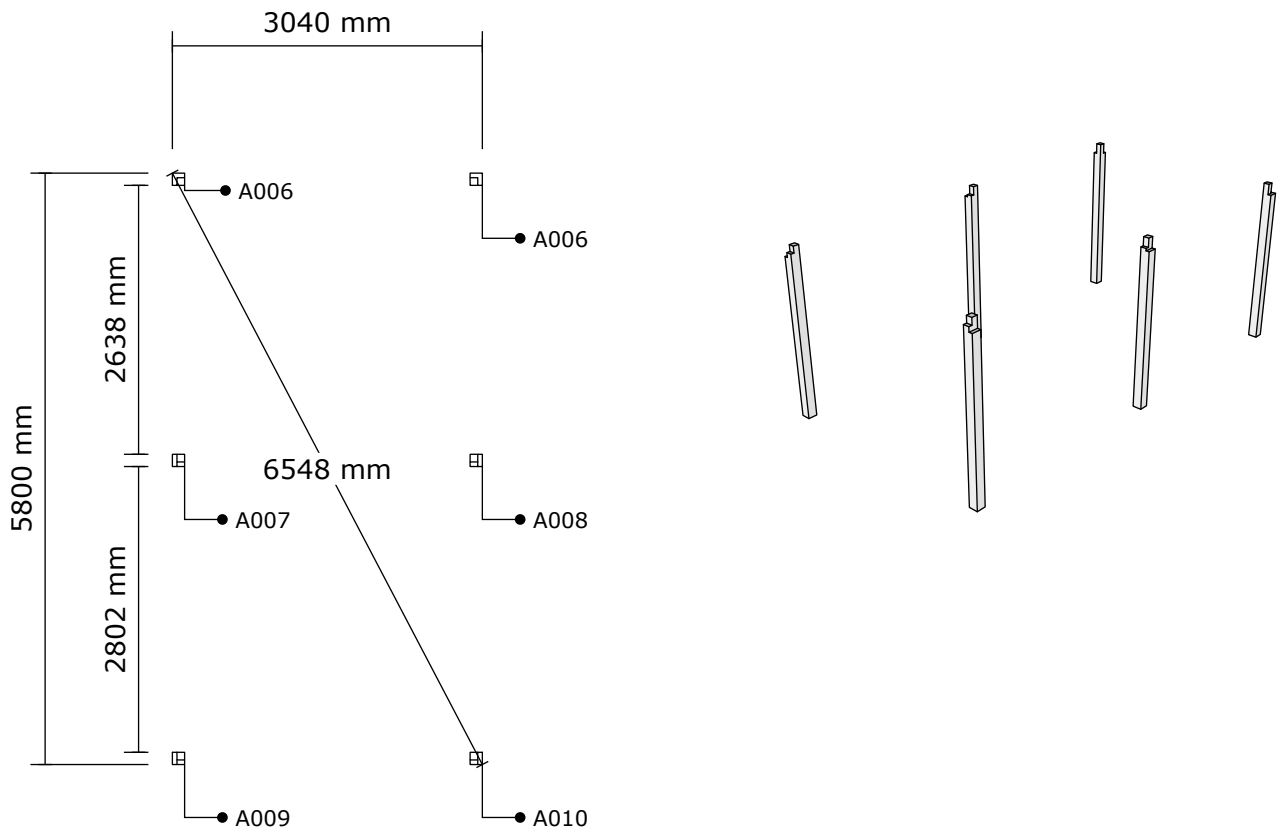
Montage handleiding Carport



Stuklijst

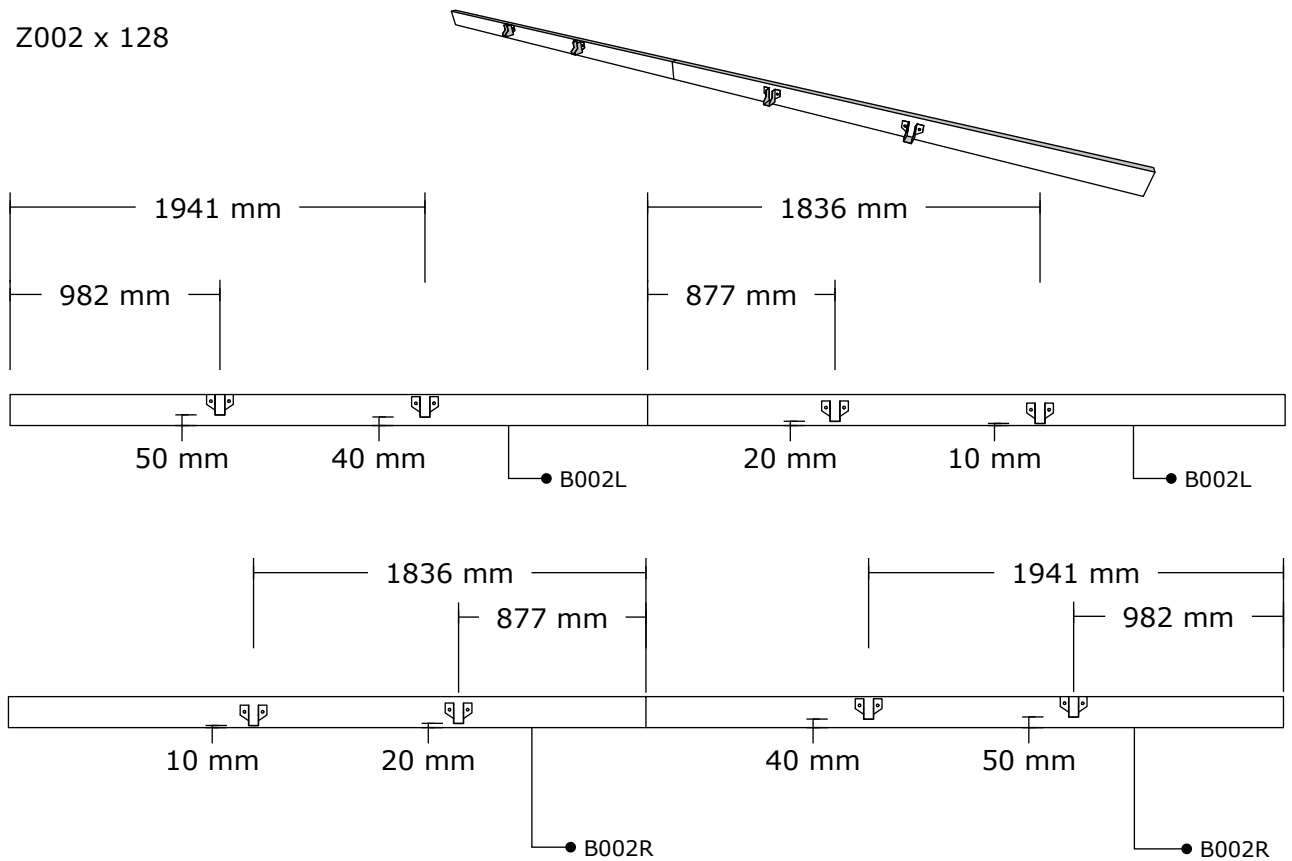
pos.	omschrijving / description	aantal / nombre	dikte / épaisseur	breedte / largeur	lengte / longueur
A006	steunpaal	2	120 mm	120 mm	2265 mm
A007	steunpaal	1	120 mm	120 mm	2265 mm
A008	steunpaal	1	120 mm	120 mm	2265 mm
A009	steunpaal	1	120 mm	120 mm	2265 mm
A010	steunpaal	1	120 mm	120 mm	2265 mm
B002	lengtebalk	4	45 mm	145 mm	2982 mm
C002	dakbalk	7	45 mm	145 mm	2950 mm
D001	hoekversteving	14	45 mm	68 mm	504 mm
E003	hoeklat dakrand	4	42 mm	80 mm	325 mm
G003	dakrand gemonteerd	6	60 mm	325 mm	3000 mm
X002	metalen dakplaat	6	31 mm	1068 mm	3000 mm
Y002	metalen dakrandbeugel	3	50 mm	165 mm	298 mm
Y003	balkdrager 45 mm	8	125 mm	77 mm	96 mm
Z002	schroef	245	5x35 mm		
Z006	schroef	62	5x80 mm		
Z007	schroef	56	6x100 mm		
Z020	schroef	100	6,5x75 mm		
Z021	afdekkap	100			

1.

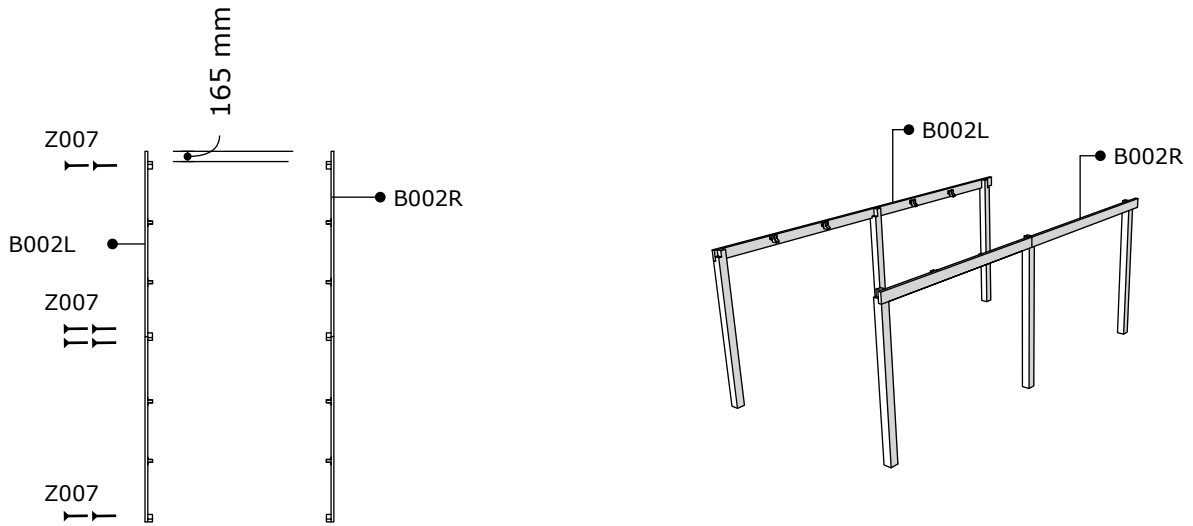


2.

T Z002 x 128

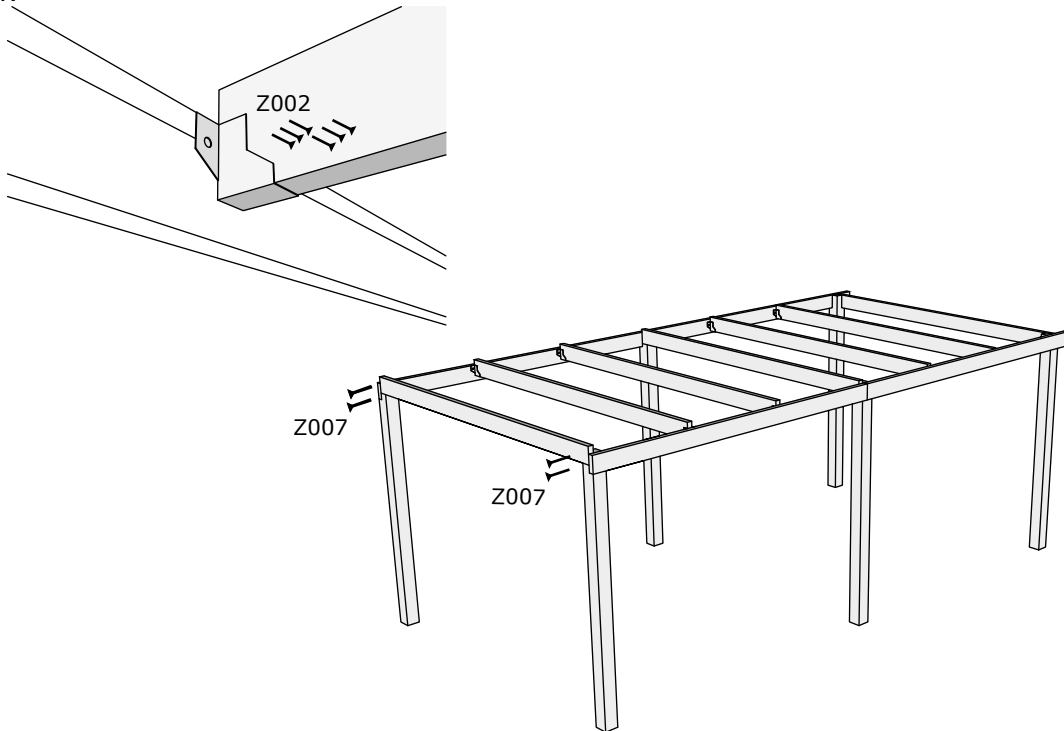


3.



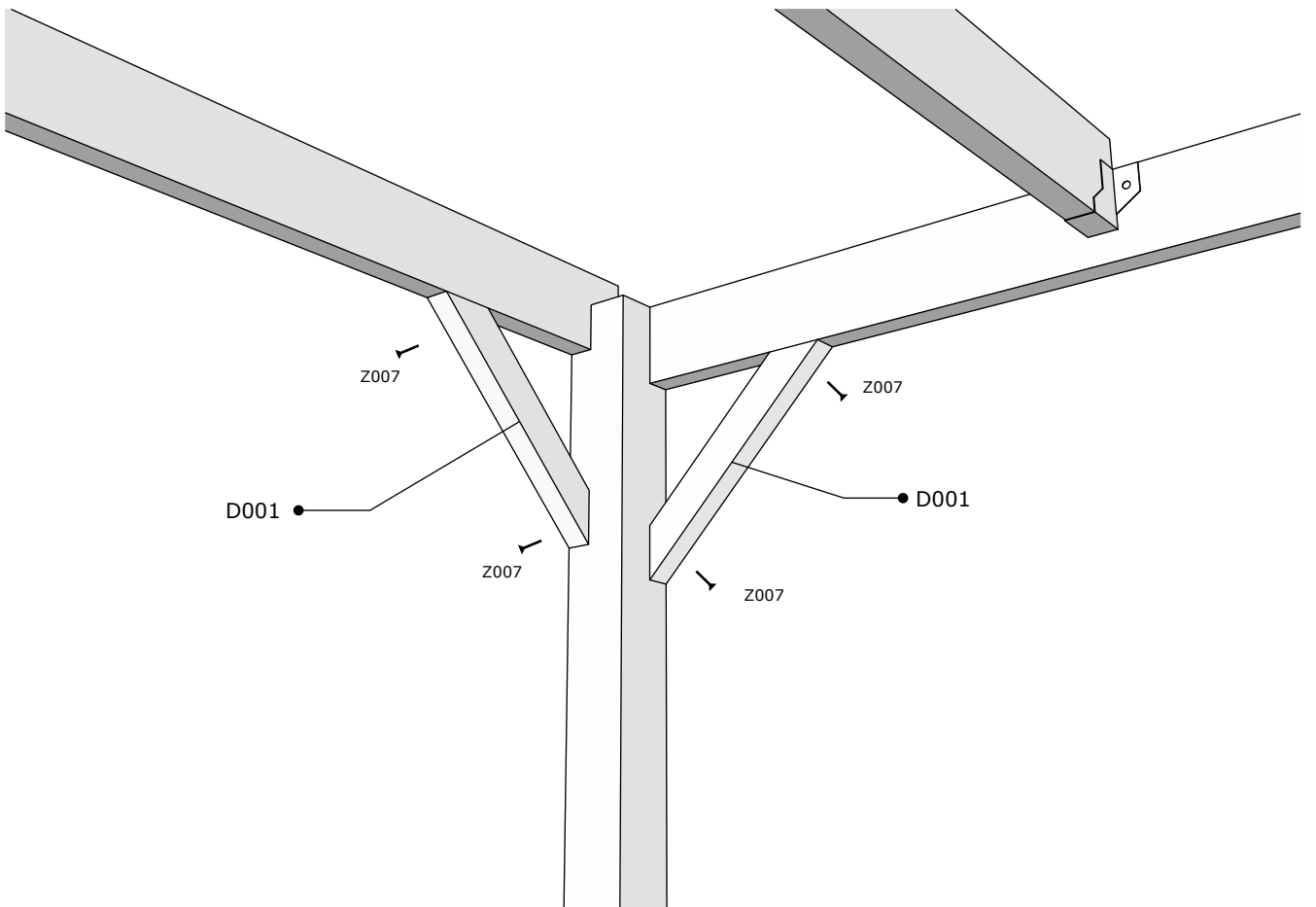
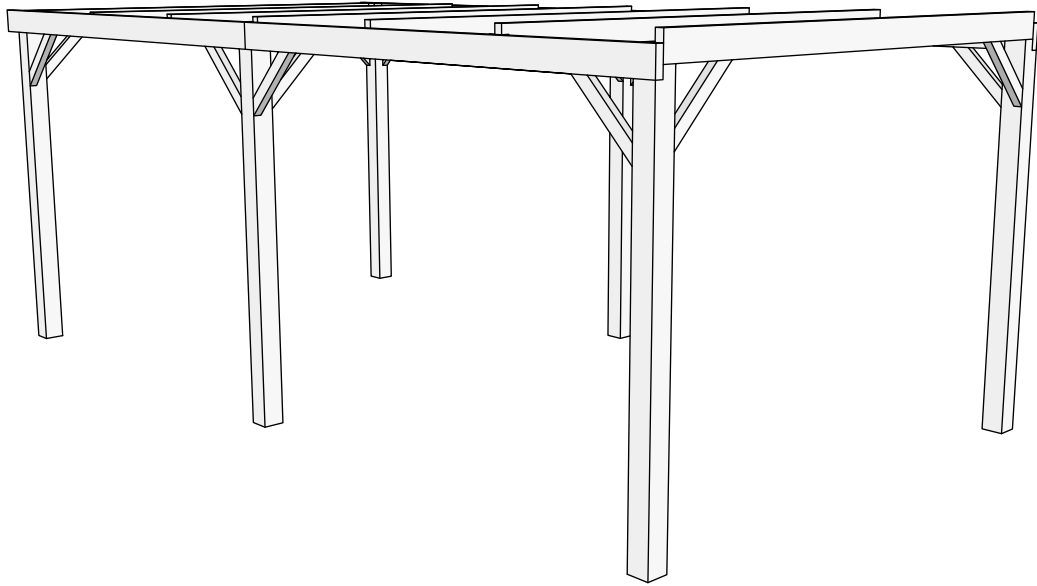
┌ Z007 x 16

4.



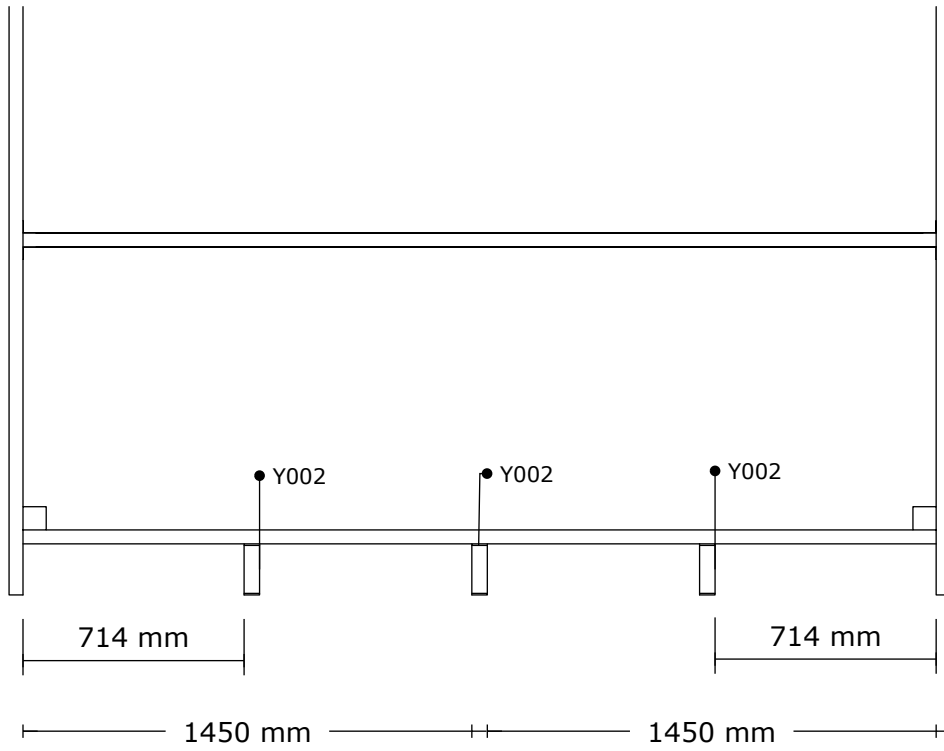
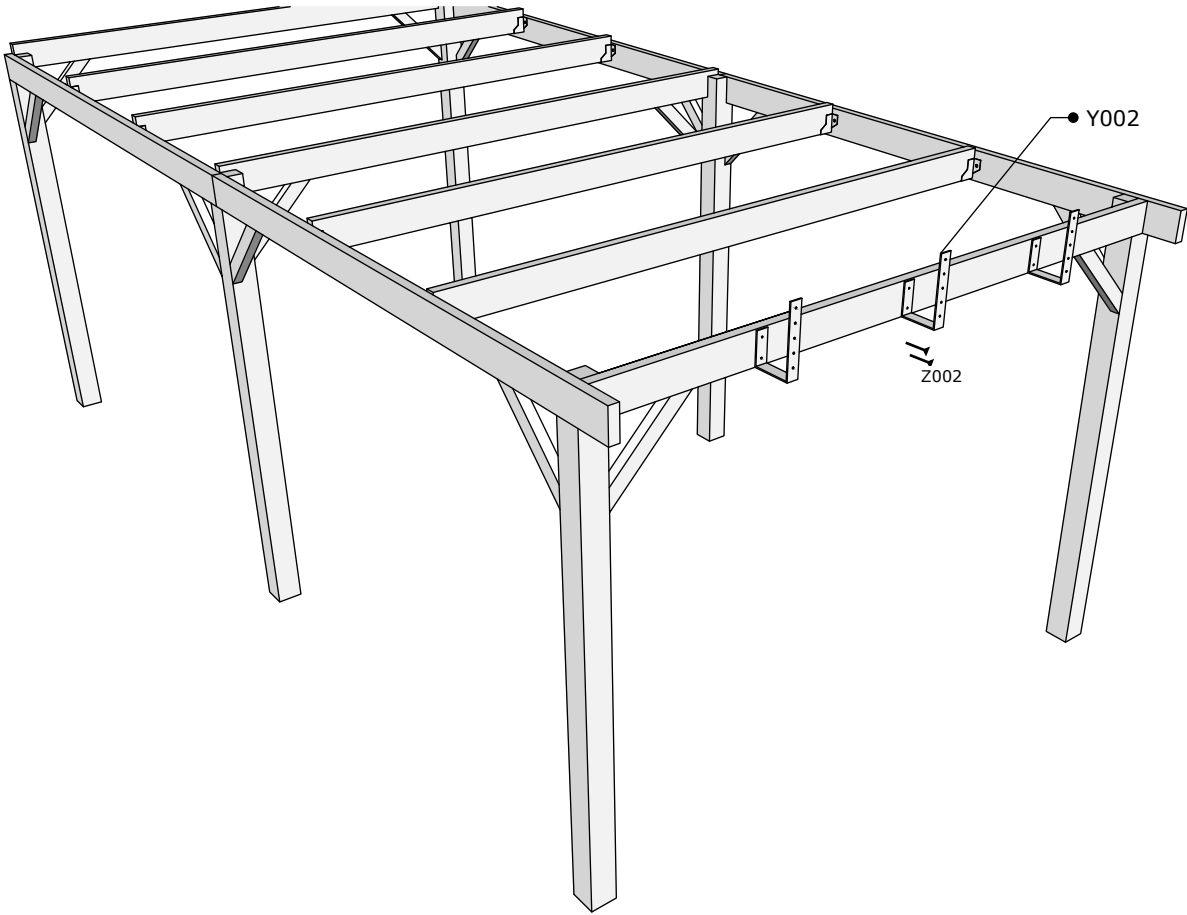
┌ Z002 x 96
┌ Z007 x 12

5.



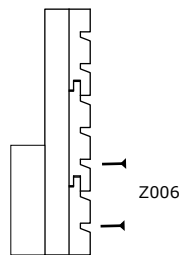
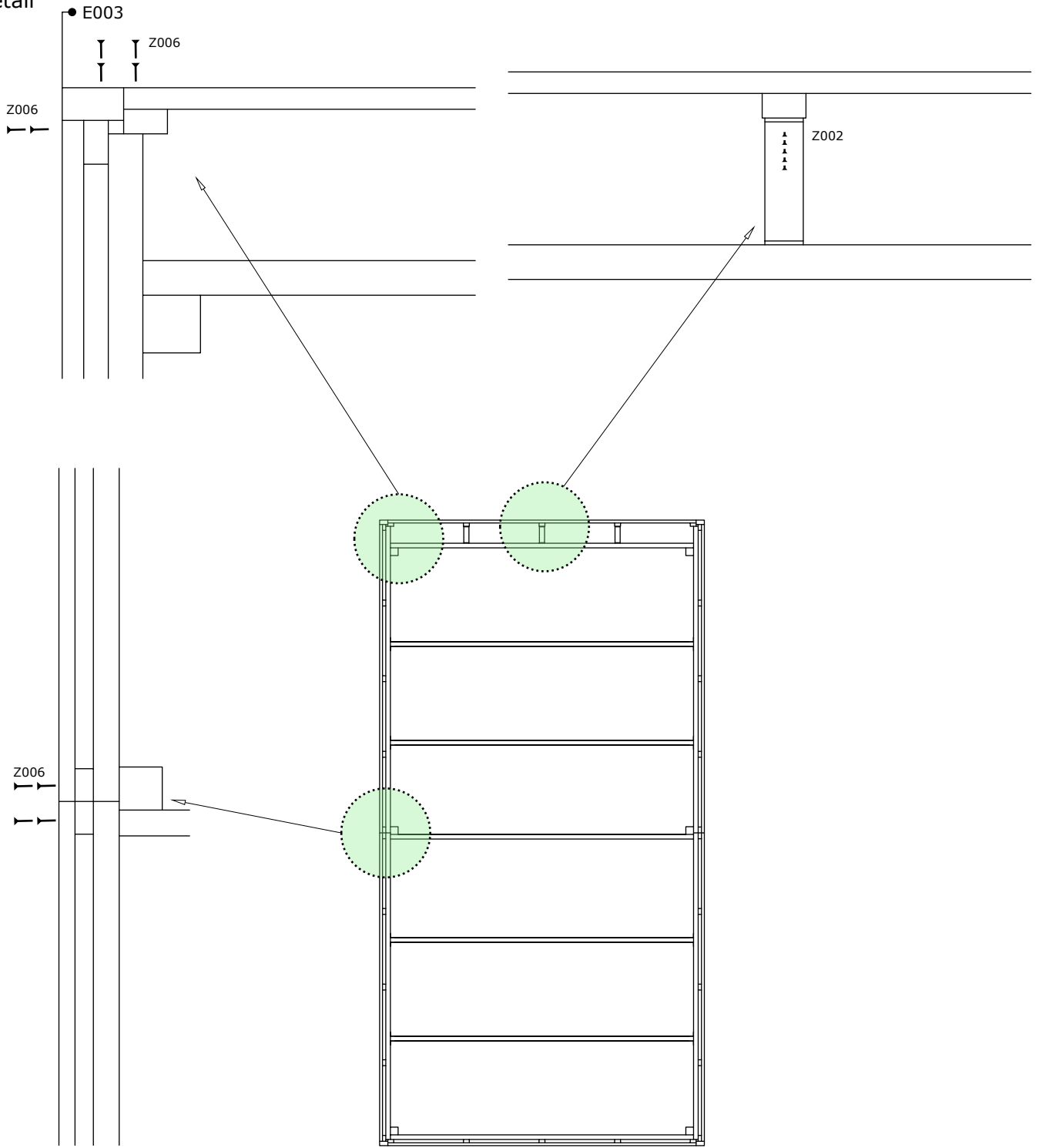
┌ Z007 x 28

6.



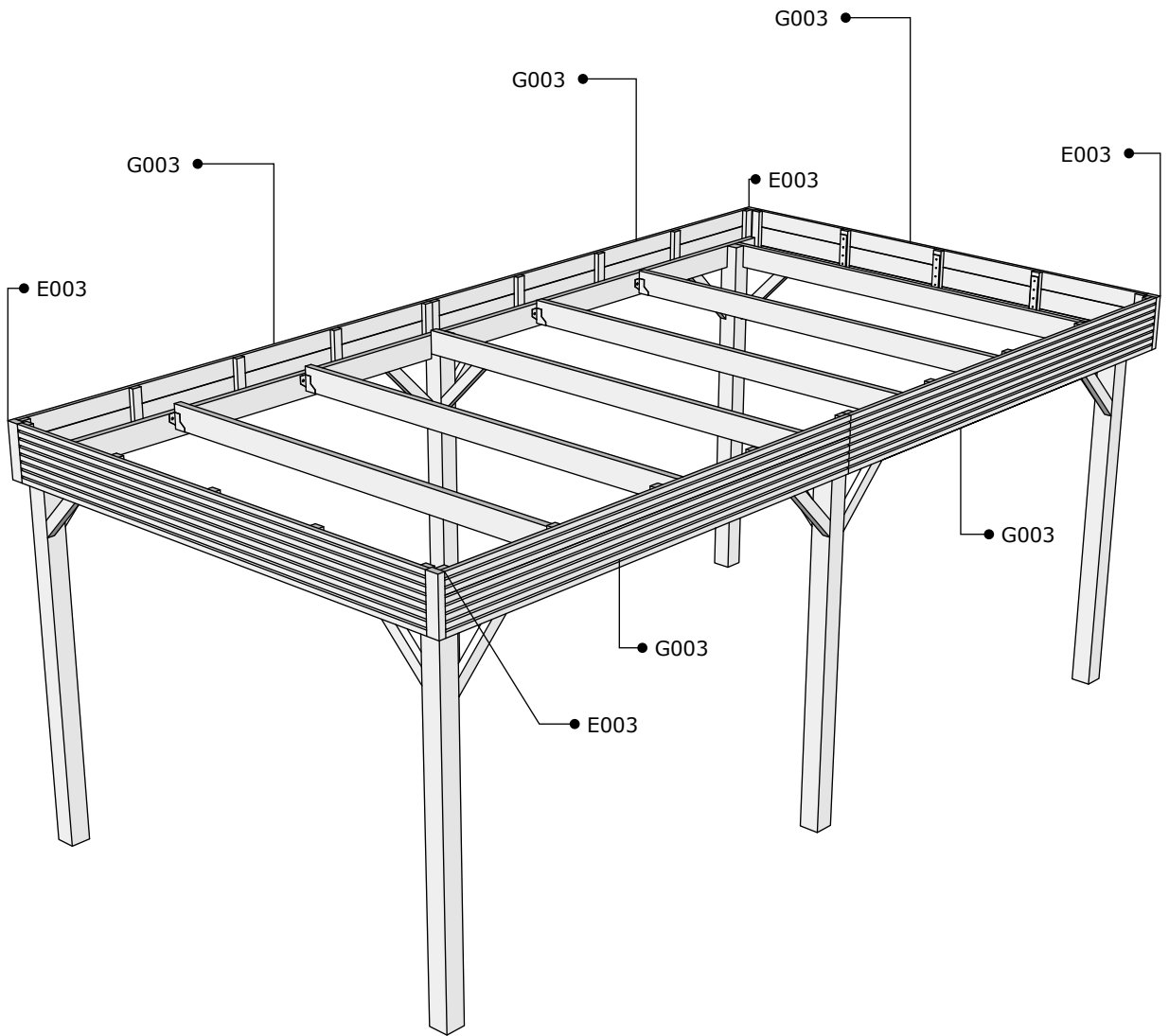
┌ Z002 x 6

7. detail

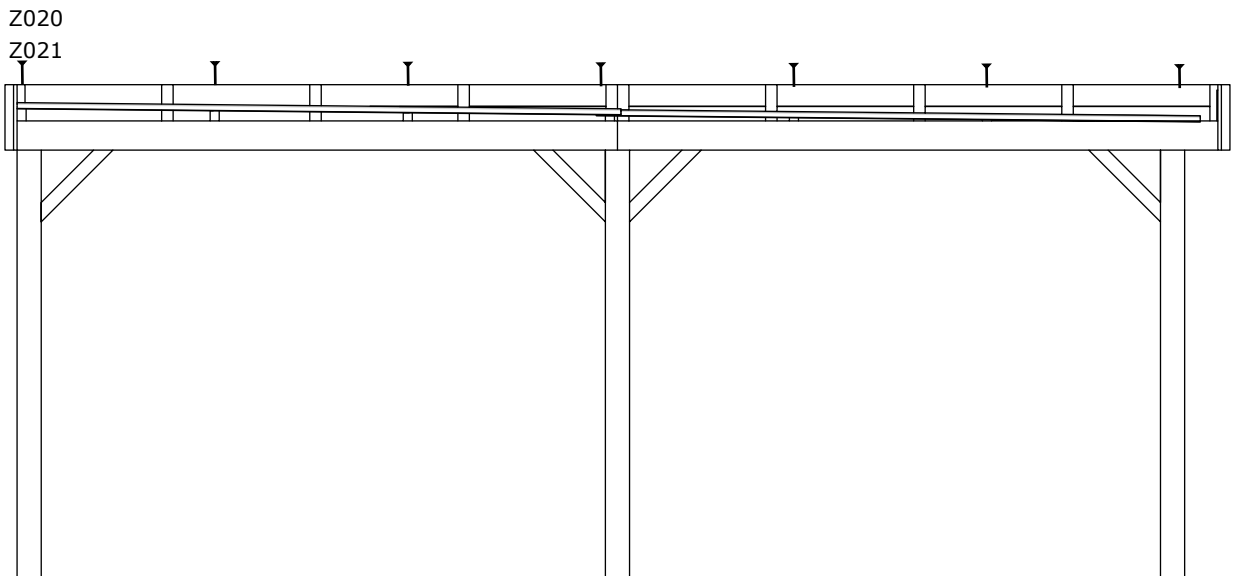
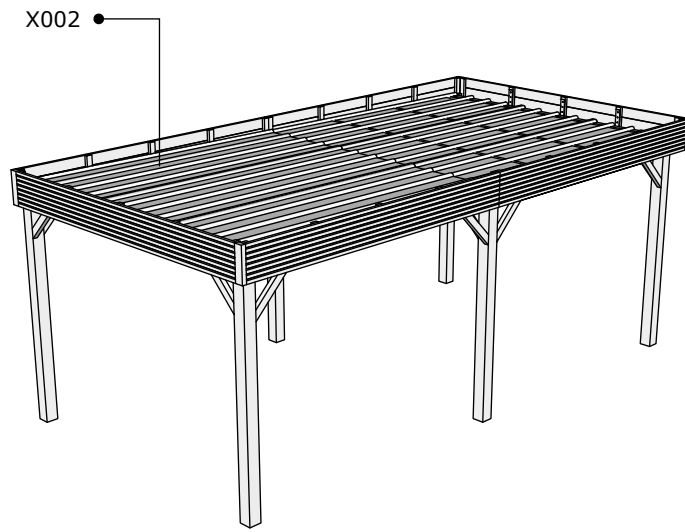


┆ Z002 x 15
┆ Z006 x 62

7.



9.



┌ Z020 x 91
└ Z021 x 91

details onderdelen

