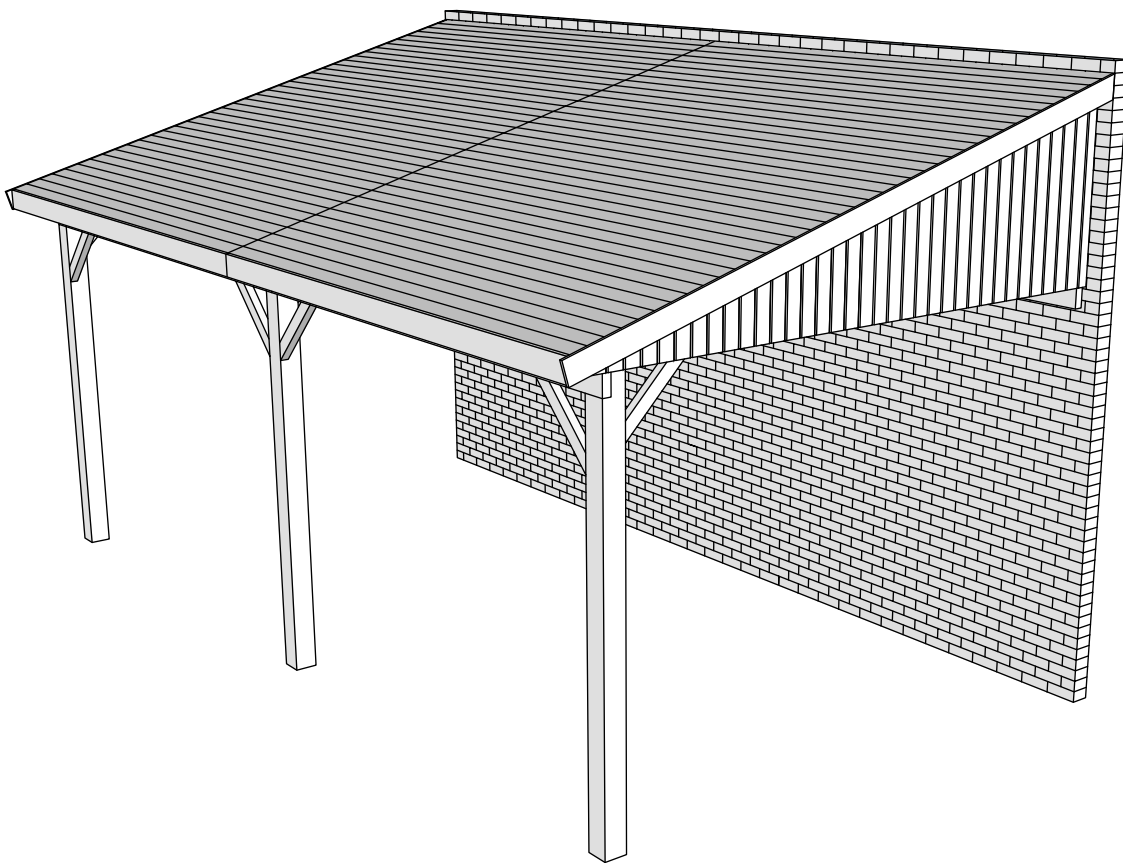


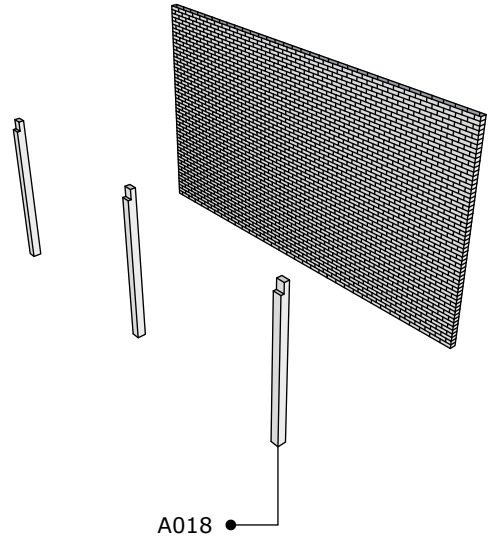
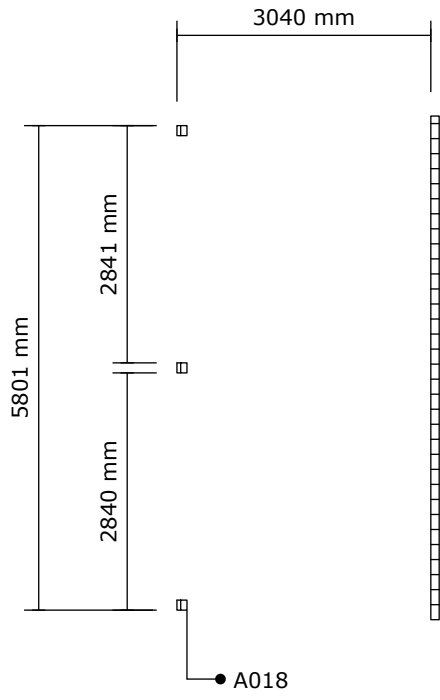
Montage handleiding aanbouw



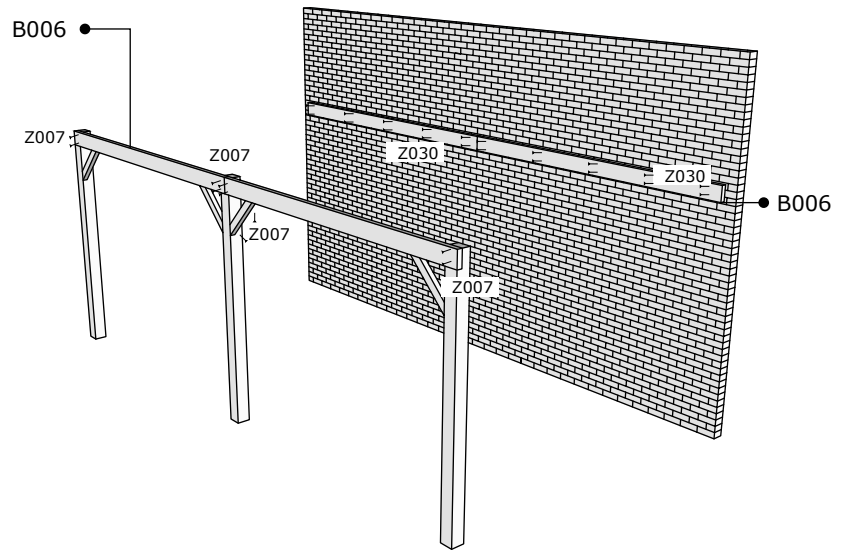
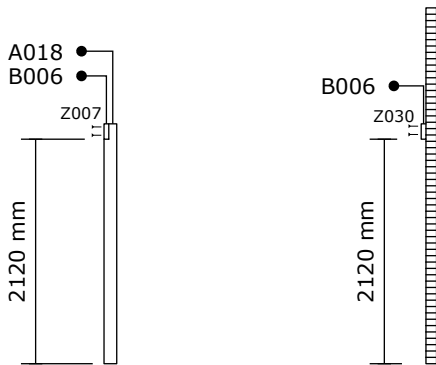
Stuklijst

pos.	omschrijving / description	aantal / nombre	dikte / épaisseur	breedte / largeur	lengte / longueur
A018	steunpaal	3	120 mm	120 mm	2265 mm
B006	lengtebalk	4	45 mm	145 mm	2901 mm
D001	hoekversteving	7	45 mm	68 mm	504 mm
H003	gesloten spant	1	80 mm	1042 mm	3294 mm
H004	gesloten spant	1	80 mm	1042 mm	3294 mm
H005	open spant	5	58 mm	1009 mm	3294 mm
I001	onderdak	76	22 mm	106 mm	3000 mm
J001	afwerklát zijkant	2	15 mm	120 mm	3000 mm
J003	afwerlat voor -en achter	2	15 mm	120 mm	3460 mm
Y004	Hoekanker	14	38 mm	50 mm	50 mm
Z002	schroef	168	5x35 mm		
Z003	schroef	648	5x40 mm		
Z006	schroef	16	5x80 mm		
Z007	schroef	22	6x100 mm		
Z030	Raamplug met rondel	34	10x112 mm		

1.



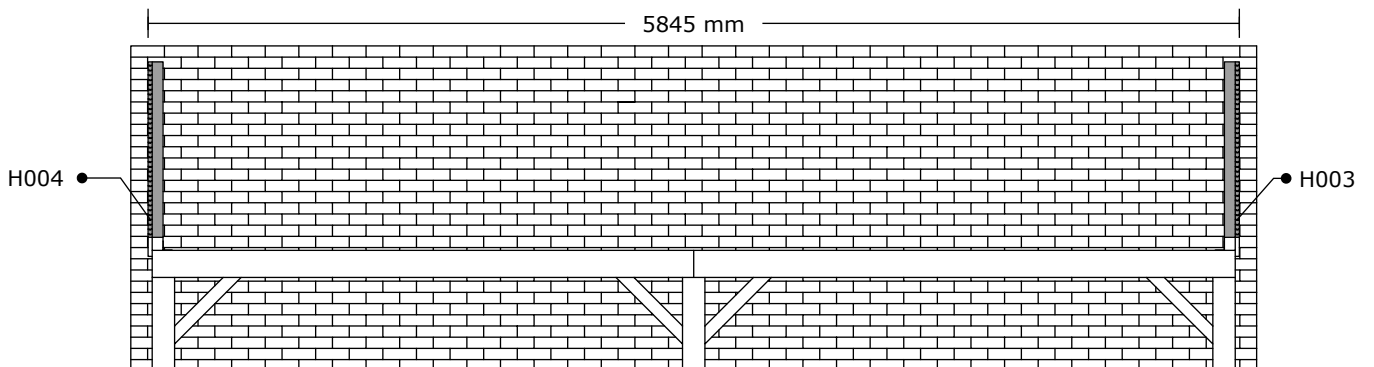
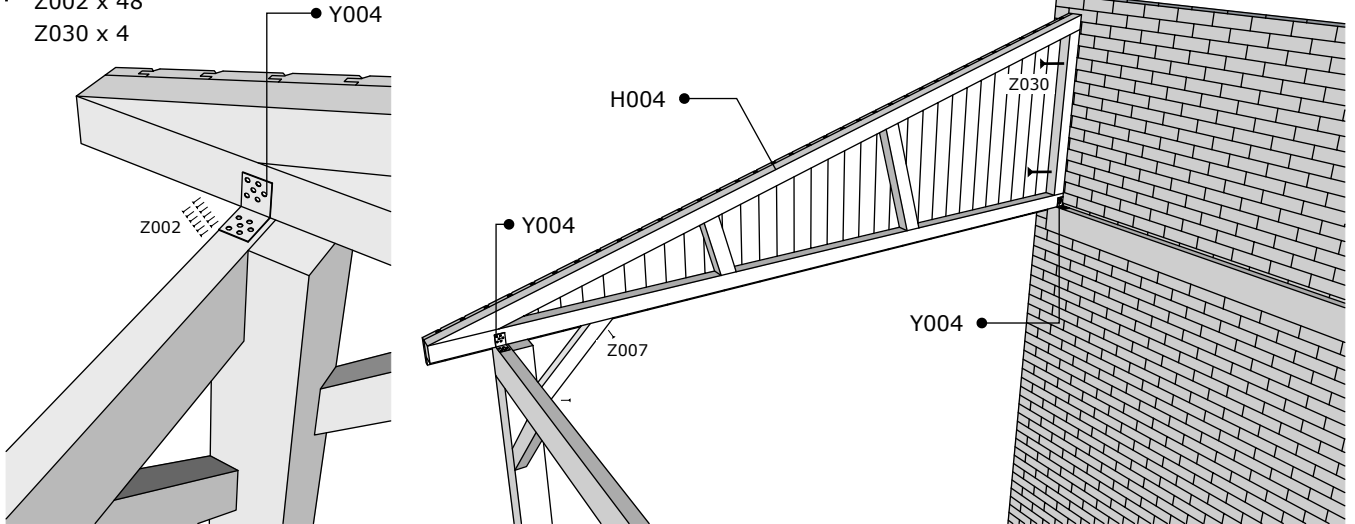
2.



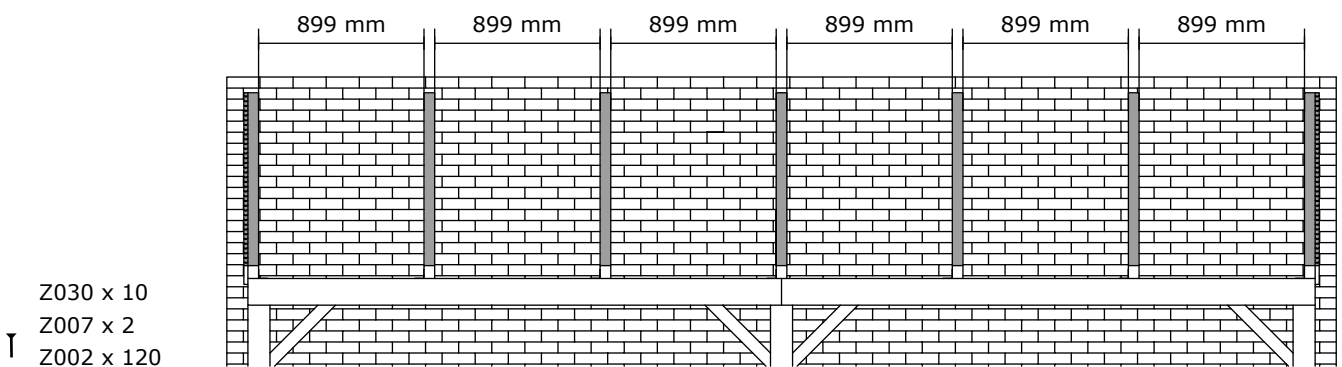
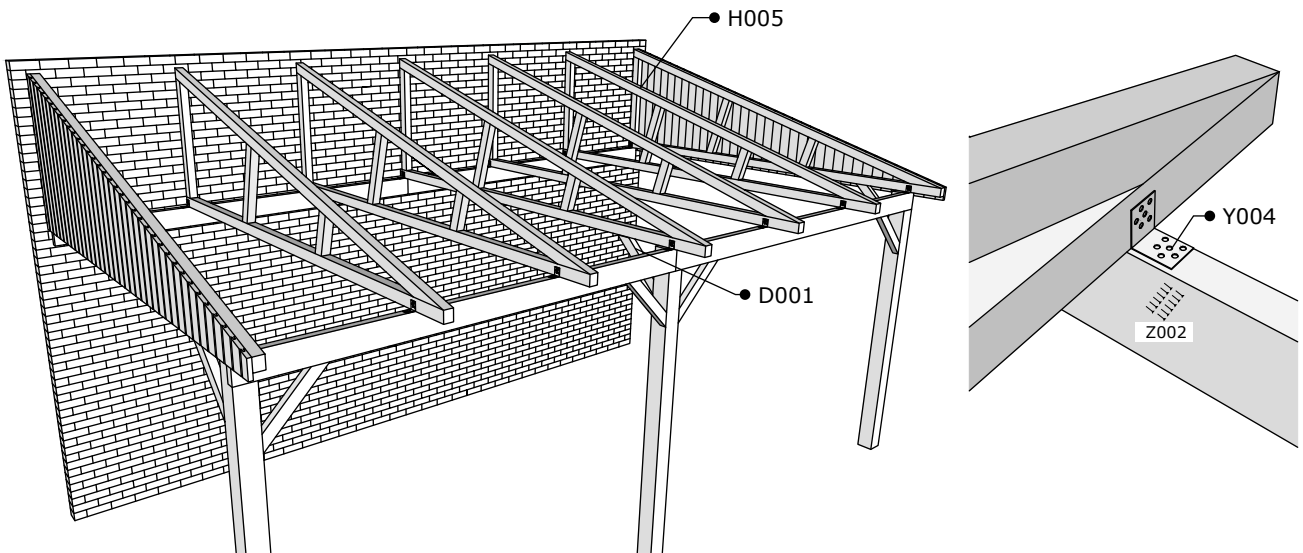
┆ Z007 x 16
┆ Z030 x 20

3.

Z007 x 4
Z002 x 48
Z030 x 4

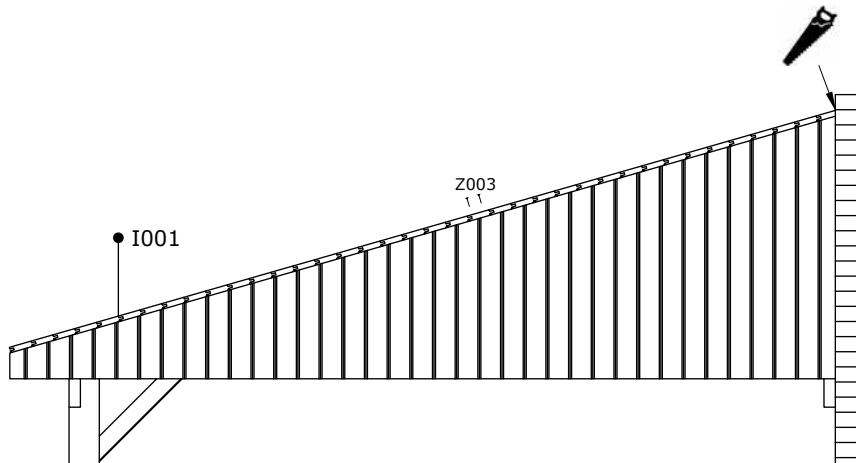
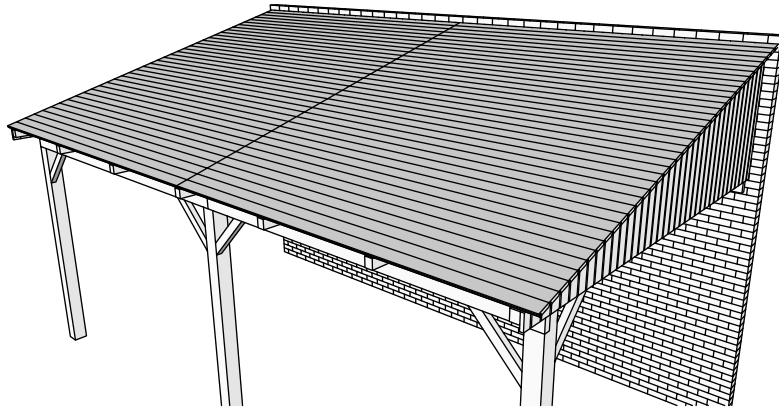


4.



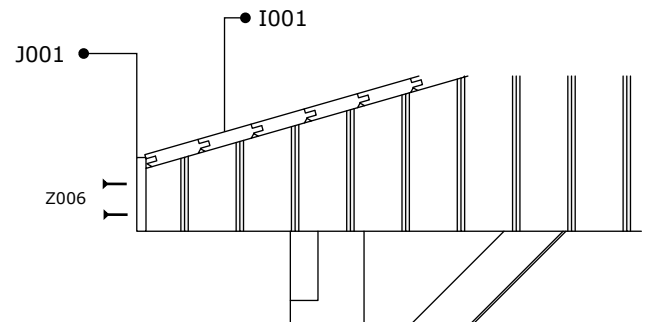
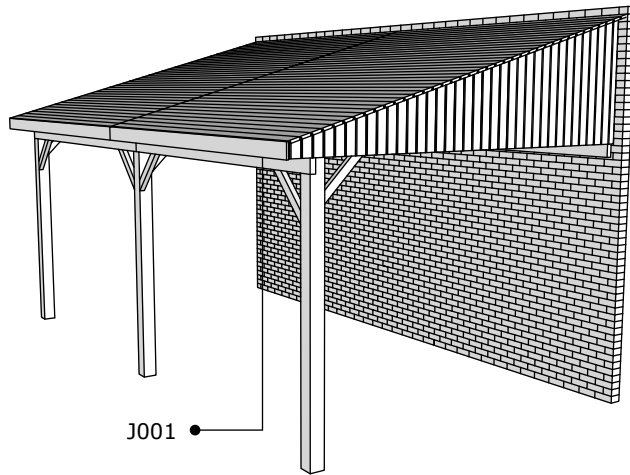
Z030 x 10
Z007 x 2
Z002 x 120

5

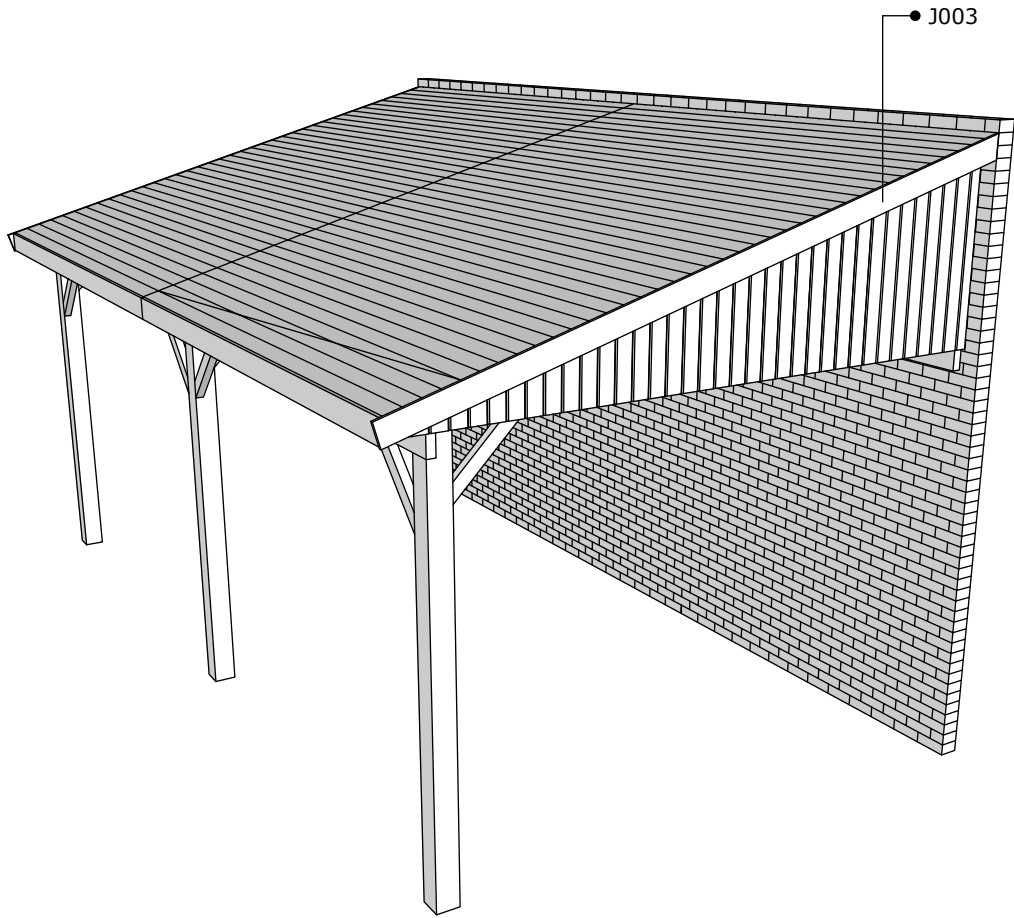


┆ Z003 x 608

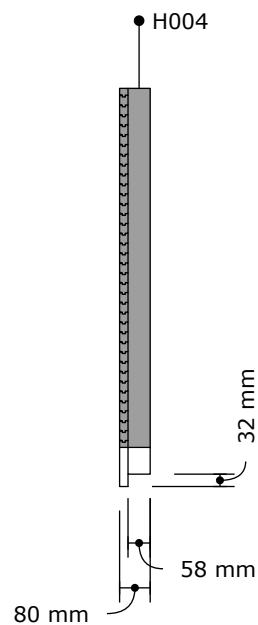
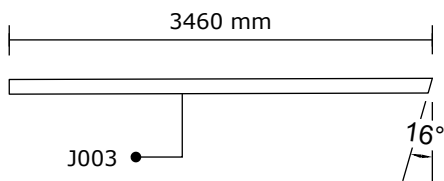
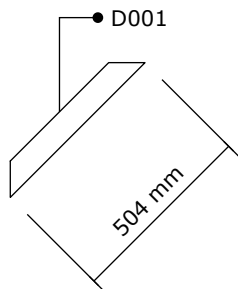
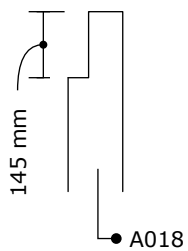
6



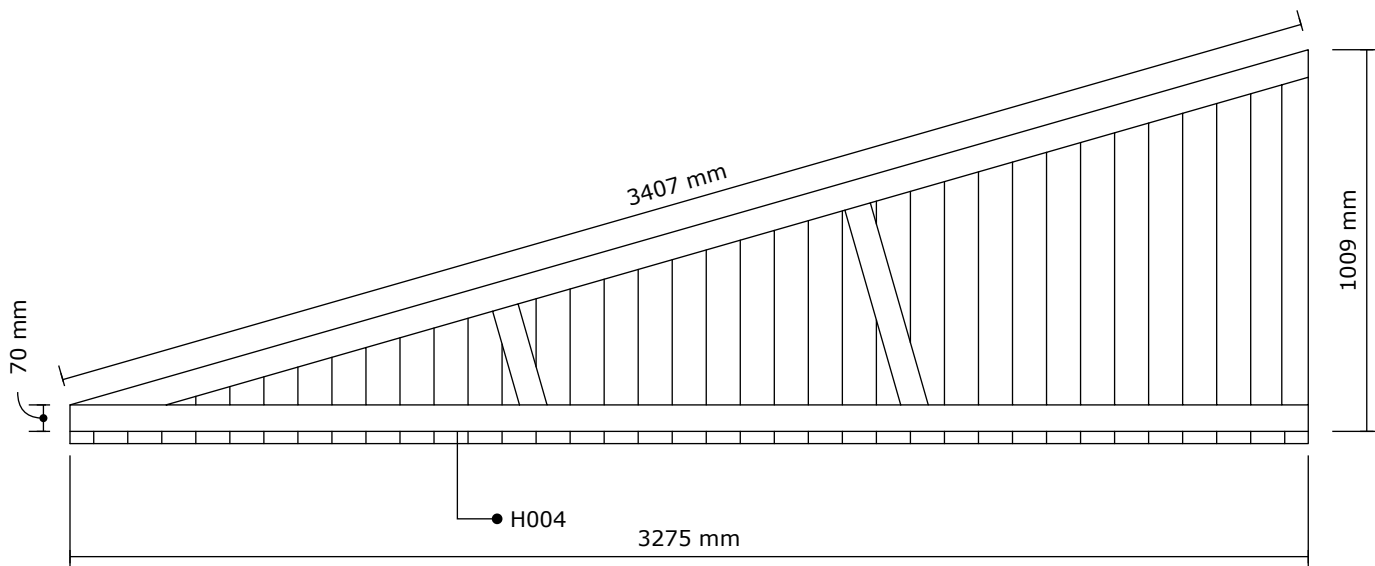
┆ Z006 x 16



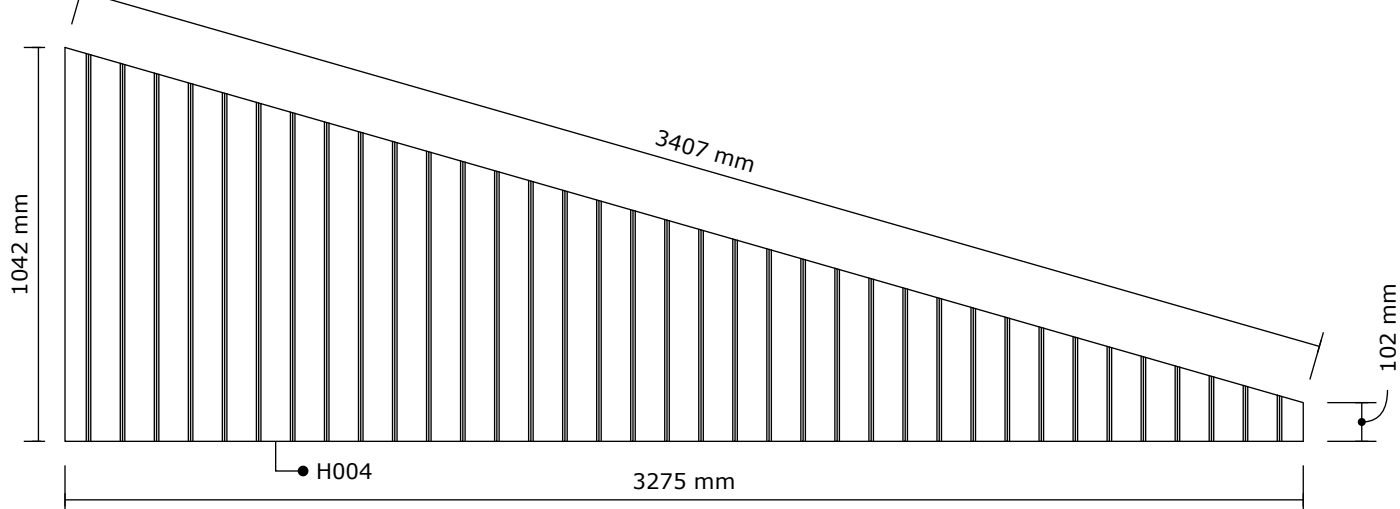
details onderdelen



Back



Front



details onderdelen

