





Funderingsplan - plan de fondation

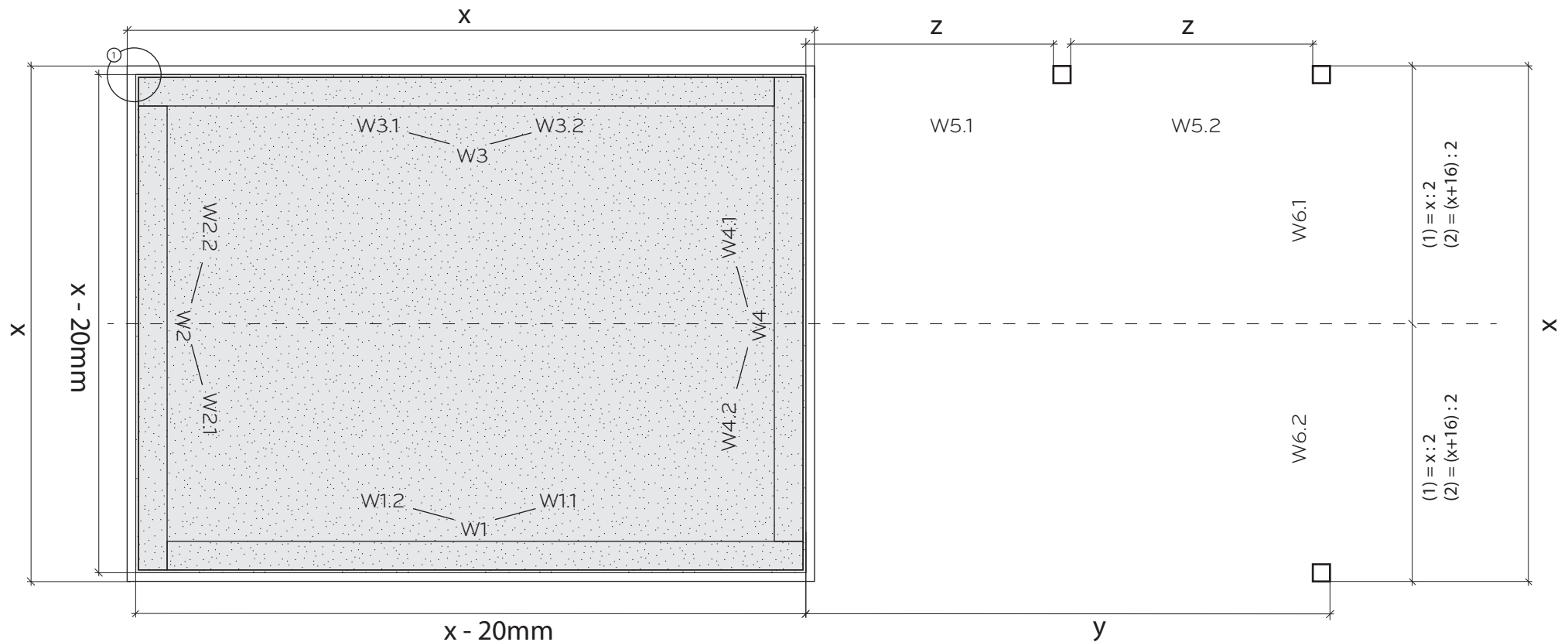
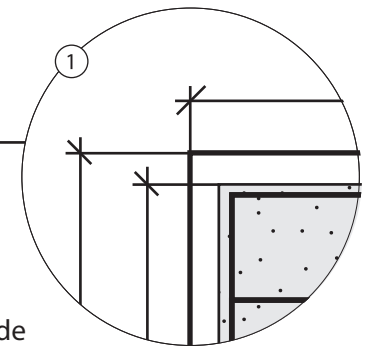
BOX - IROKO - WPC / BOIS COMPOSITE - VUREN VLAK / SAPIN BLANC LISSE - VUREN RIB / SAPIN RAINURÉ

-  luifelpaal
-  betonplaat
- midden betonplaat

-  poteau du bûcher
-  dalle de béton
- centre de la dalle de béton

x = afmeting tuinconstructie vermeld op bestelbon
 x - 20 mm = afmeting betonplaat
 y = afmeting luifel vermeld op bestelbon, gemeten vanaf de betonplaat
 z = [y - (2 x paal)] : 2
 (1) = constructie zonder damp scherm
 (2) = constructie met damp scherm

x = dimension de la construction indiqué sur le bon de commande
 x - 20 mm = dimensions de la dalle de béton
 y = dimension du bûcher indiqué sur le bon de commande, mesuré à partir de la dalle de béton
 z = [y - (2 x poteau)] : 2
 (1) = construction sans pare-vapeur
 (2) = construction avec pare-vapeur



INFO : De w-bennumering op het plan verwijst naar de bennumering op de panelen en bepaalt de opbouw van de constructie.
 INFO : La numérotation W sur le plan fait référence à la numérotation sur les panneaux et détermine la construction de la structure.