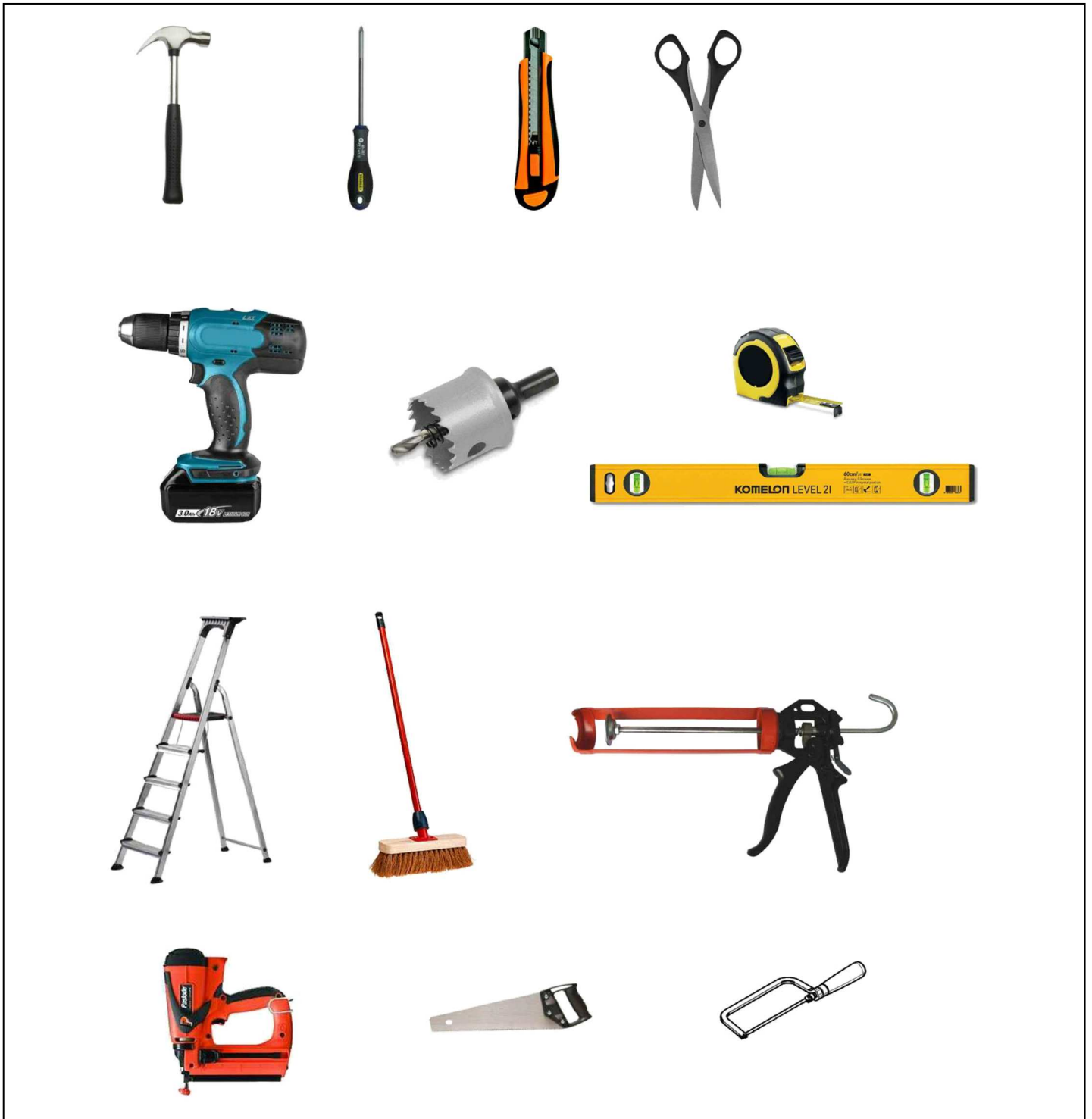


**BOX  
ED-DD**

HET GEREEDSCHAP  
LES OUTILS

ONDERDELEN TOOLS  
ACCESSOIRES GERÄT

---



## PARTS ZUBEHÖR



### Schroef verzinkt / Vis galvanisé / Screw galvanized / Schraube galvanisiert



4x30



4x60



4.5x80

### Schroef inox / Vis inoxydable / Screw stainless steel / Schraube Edelstahl



3.5x16



4x30



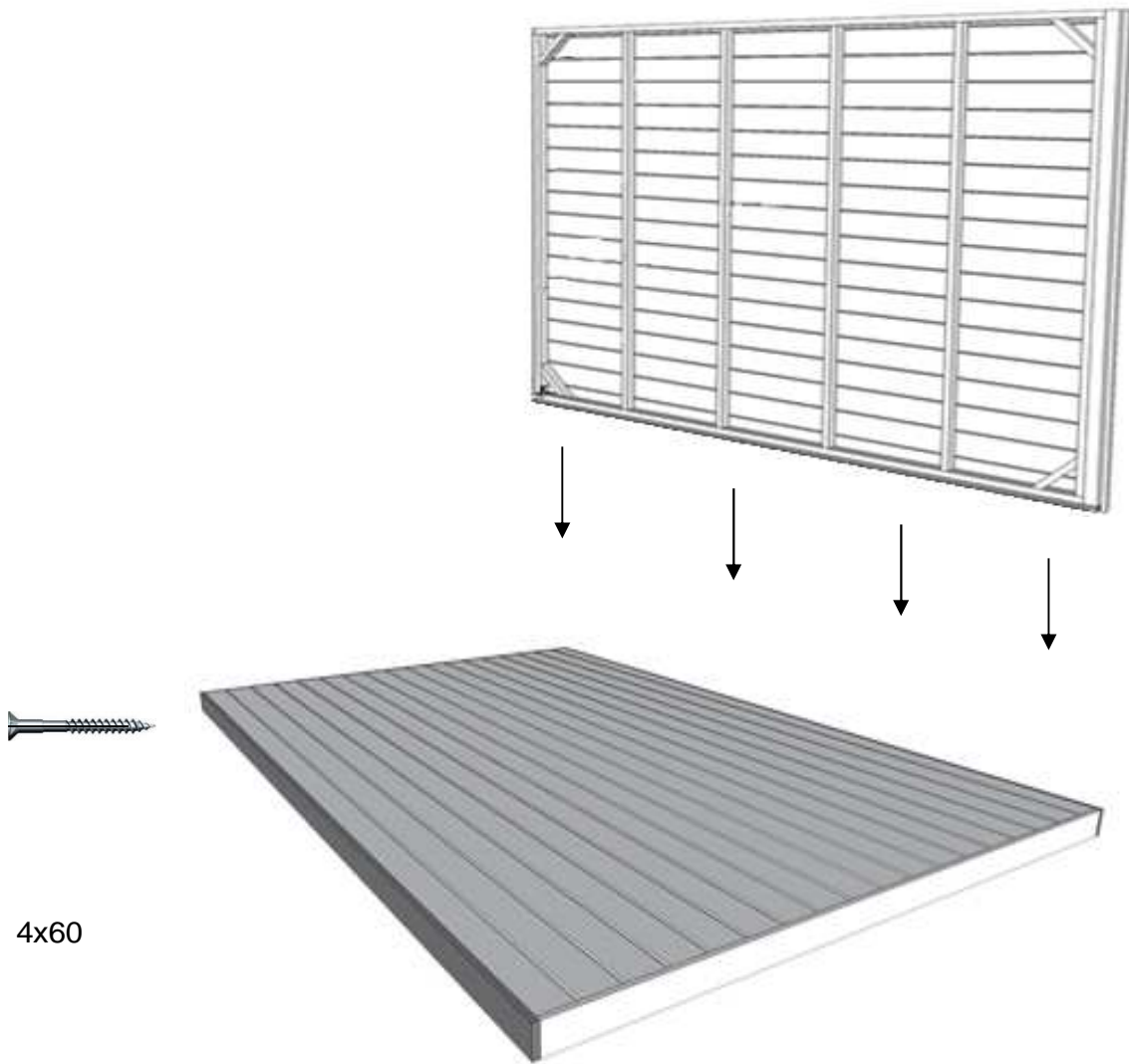
4.5x60

### Schroeven zelftappend / Vis autotaraudeuse / Screw self-tapping / Schneidschraube



4.8x16

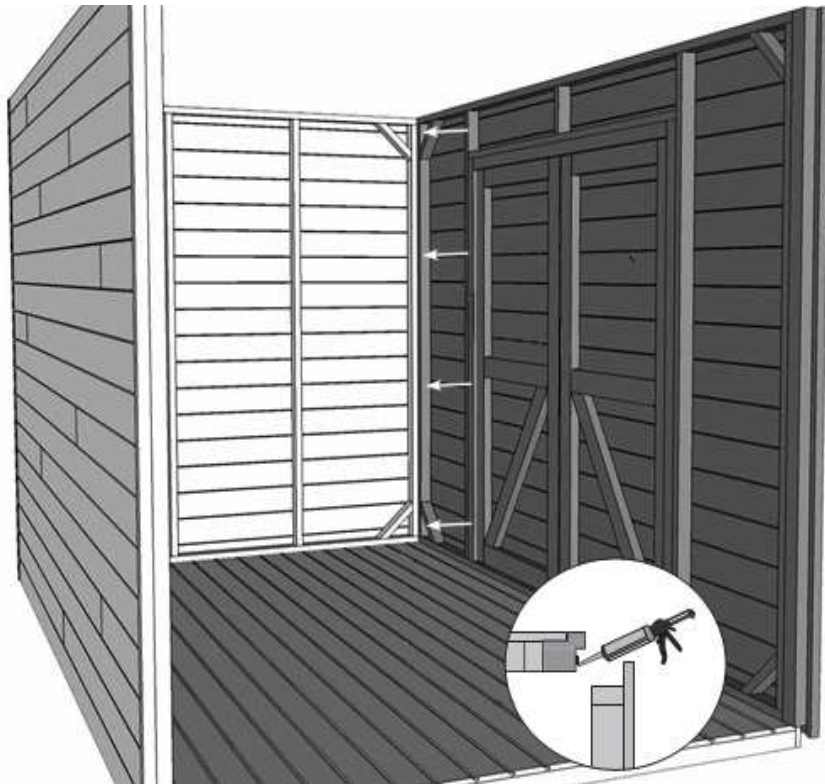
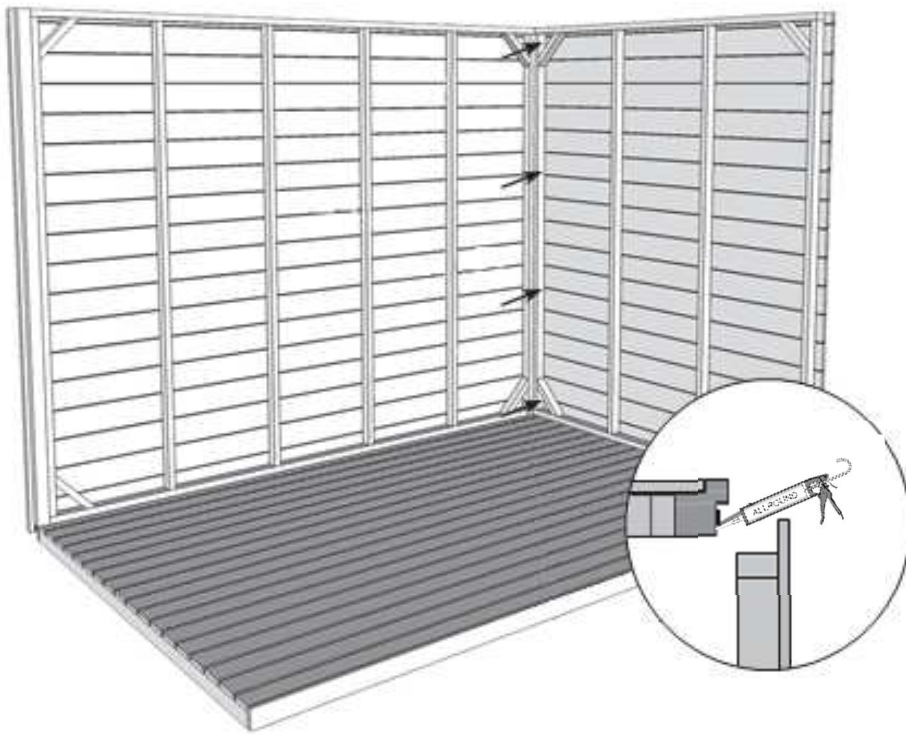
**00** OPTIE – OPTION





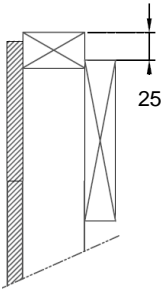
01

4x60



**UZ**

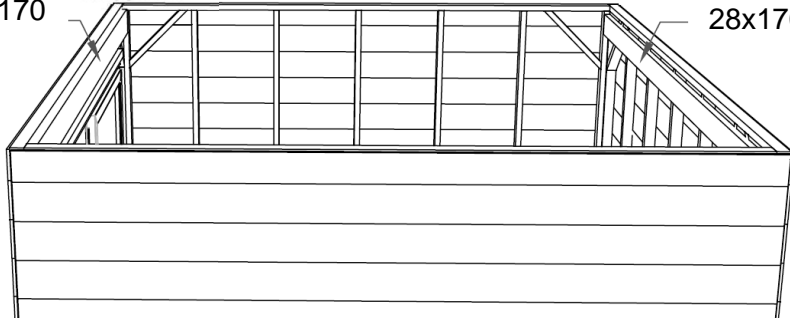
4x60



25

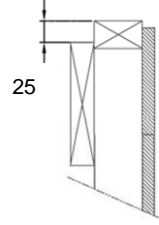
VOORGEVEL  
FAÇADE  
FRONT  
FASSADE

28x170

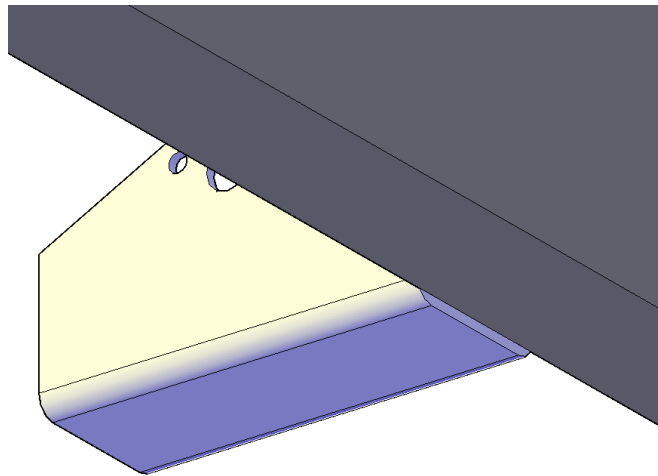
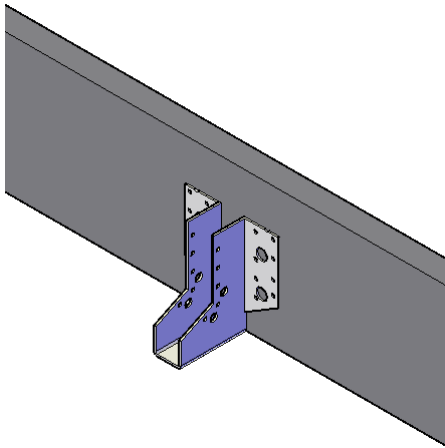


28x170

ACHTERGEVEL  
PAROI DU DOS  
BACK WALL  
RÜCKWAND



25



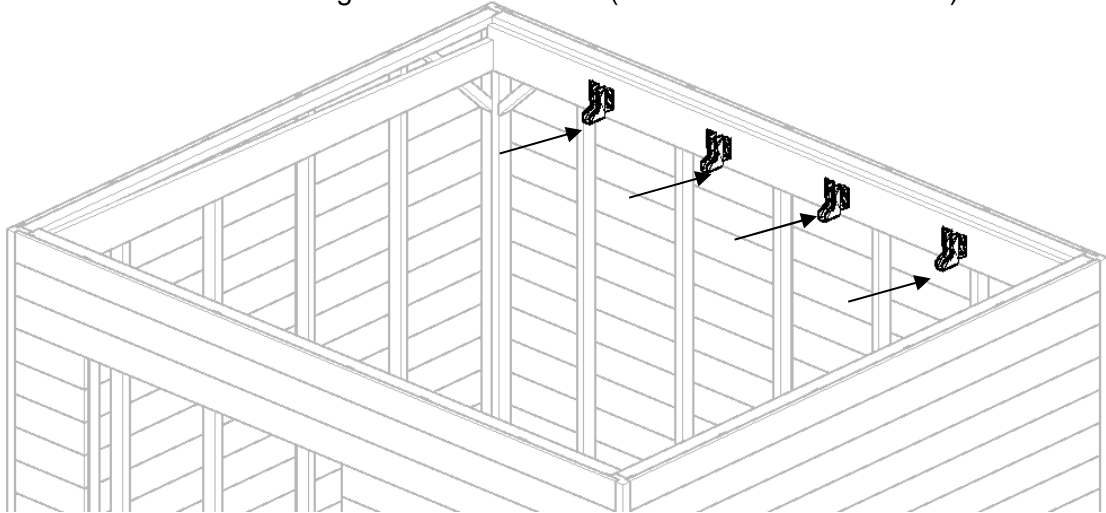
03



4x30



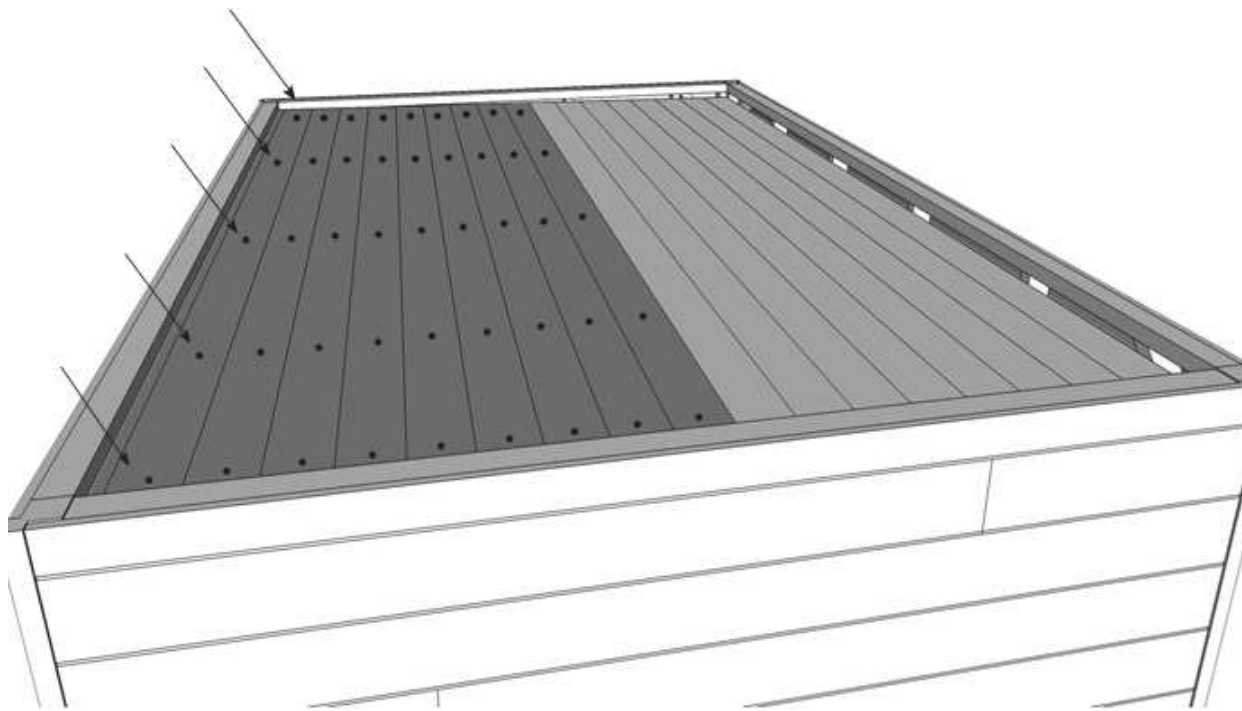
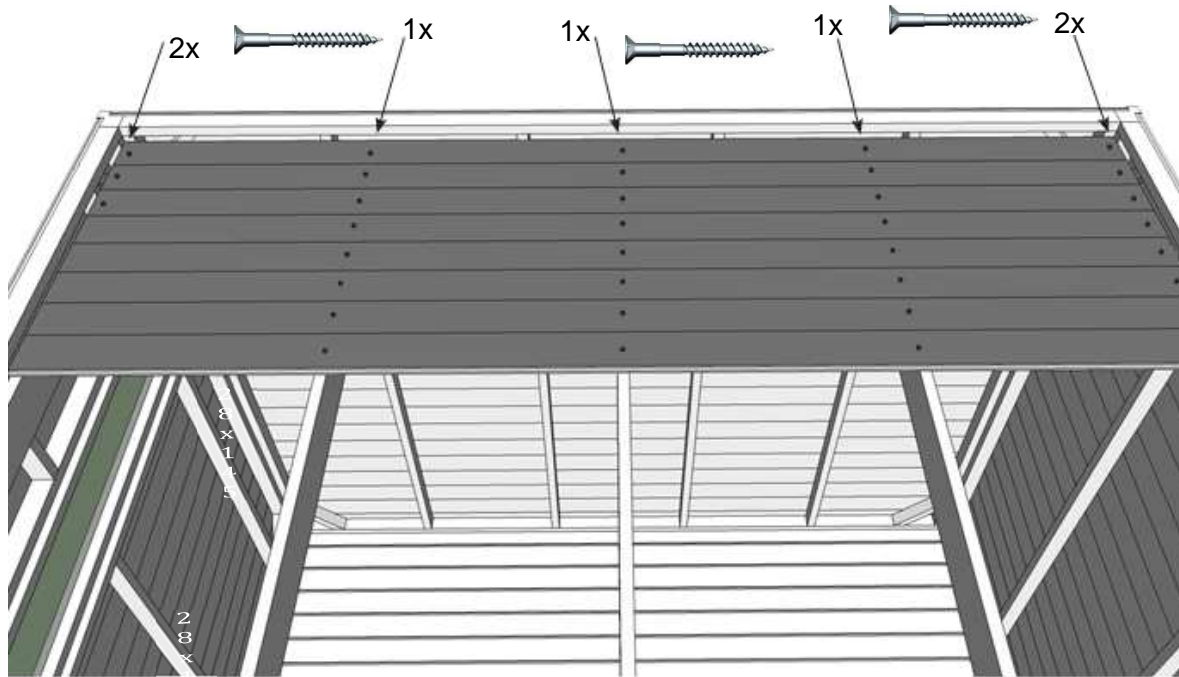
Te verdelen over de breedte van de constructie (tussenafstand maximaal 650mm)  
A distribuer sur la largeur de construction (espacement maximum 650mm)  
To divide over the total width of the construction (spacing maximum 650mm)  
Zur Verteilung über die Baubreite (Abstand maximal 650mm)



04



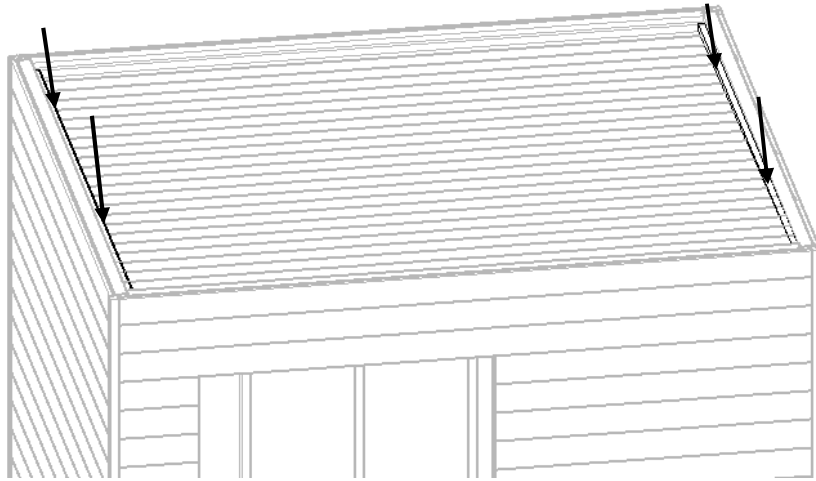
4x30



05



4x60



## Plaatsing EPDM dakbedekking / Pose de la couverture de toit EPDM

Hieronder vindt u richtlijnen terug voor het installeren van de dakbedekking van uw tuinhuis.  
Veuillez trouver ci-après les instructions pour la mise en œuvre de la couverture de votre abri de jardin.

Belangrijk: Lees de instructies aandachtig vooraleer u met de plaatsing van start gaat!

De installatie dient te gebeuren bij droge en vriesvrije weersomstandigheden.

Important : Lisez attentivement les instructions avant de commencer l'installation !

Les travaux seront effectués dans des circonstances de temps sec et absence de gel.

### Vorbereiding / Préparation

- Het platte dak dient vlak, egaal, droog en proper te zijn.  
Het dakoppervlak wordt daarvoor eerst afgeborsteld en nagekeken op eventuele uitstekende schroeven of onzuiverheden.  
Le toit plat doit être lisse, sec et propre.  
Brossez bien la surface du toit et vérifiez qu'il n'y a plus d'inégalités (e.g. des aspérités dangereuses ou impuretés)

### Materialen / Matériaux

Controleer of volgende producten zich in de kartonnen doos bevinden / Vérifiez bien que la boîte contient ce qui suit :

- EPDM folie / La feuille EPDM (1.15 mm) : 3.05 x 3.05m  
Sputbus met EPDM contactlijm / Aérosol avec colle de contact EPDM
- Aluminium hemelwaterafvoer met klemring / Tuyau de descente aluminium avec anneau de fixation

Controleer of ook volgende zaken zijn bijgeleverd / Veuillez contrôler que vous trouvez également ce qui suit :

- Schroeven / Vis
- Houten blokje / Petite pièce de bois

Voorts dient u zelf over volgende benodigdheden te beschikken: klokboor, mes, schaar, schroevendraaier, veegborstel, hamer.  
Veuillez prévoir aussi les outils suivant : Scie cloche, Couteau, Ciseaux, Tournevis, Brosse, Marteau

### Installatie / Installation

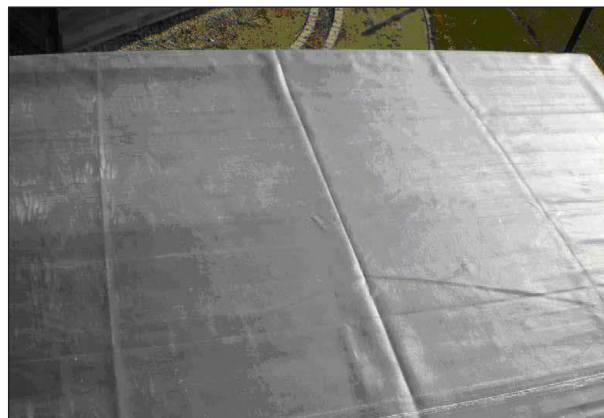
#### 1. Positionering EPDM folie / Application de la feuille EPDM

Benodigdheden / Les outils :

EPDM folie / La feuille EPDM

Uitvoering / Exécution :

- Het EPDM membraan wordt op de grond opgevouwen.  
- Dépliez la feuille EPDM au sol.
- Plaats de folie op het platte dak van uw tuinhuis en vouw deze open.  
- Repliez la feuille EPDM et positionnez-la sur le toit de votre abri de jardin.



## 2. Plaatsing hemelwaterafvoer / Installation du tuyau de descente

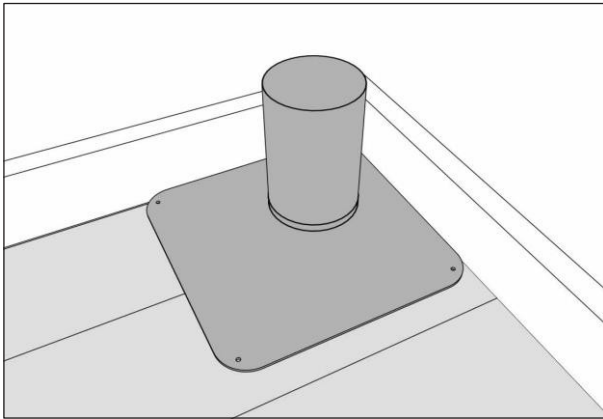


### Benodigdheden / Les outils :

Klokboor, aluminium tapbuis, schroeven en schroevendraaier.  
Scie cloche, tuyau en aluminium, les vis et le tournevis.

### Uitvoering / Exécution :

- Maak in de laagste zijde, al of niet in het hoekpunt van het dak, een gat met diameter 9cm in de houten structuur; vouw de EPDM folie hiervoor ca. 1m terug.  
Let op dat de afstand tussen de opkant en het midden van de cirkel min. 7 cm is. (houdt eveneens rekening met de aan te sluiten afvoerbuys langs de wand).
- Repliez la feuille EPDM environ 1 m. Forez dans le côté le plus bas, soit dans un coin du toit, un trou d'un diamètre de 9 cm dans la structure en bois.  
Faites bien attention que la distance entre le bord du toit et le milieu du cercle est au moins 7 cm. (Tenez également compte de l'emplacement du tuyau le long du mur).



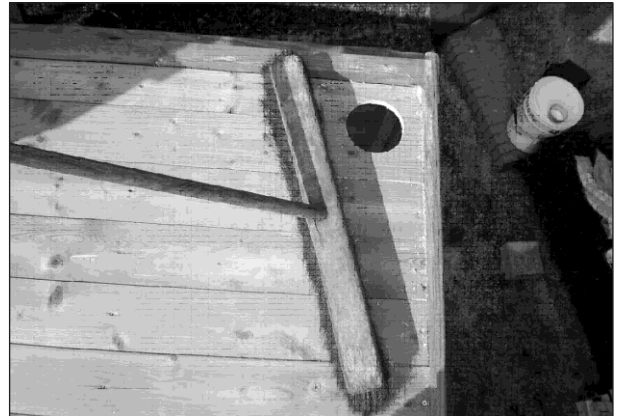
1. Kies de positie van de hemelafvoer  
Choisissez la position du tuyau de descente



2. Duid de te maken hemelafvoer aan  
Indiquez où le tuyau de descente doit être installé



3. Boor het gat m.b.v. de klokboor  
Forez le trou en utilisant la scie cloche



4. Verwijder na het boren met de klokboor de houtvezels  
Éliminez le reste des fibres de bois après forage



5. Plaats de plakplaat van de hemelwaterafvoer in de opening. Schroef de plakplaat vast in de houten ondergrond m.b.v. de bijgeleverde schroeven.  
Posez la plaque d'eau dans le trou. Fixez la plaque en utilisant les vis adéquates.

### 3. Verlijming van de EPDM folie / Collage de la feuille EPDM

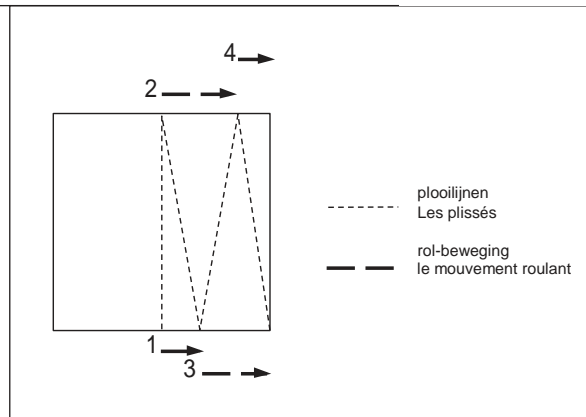
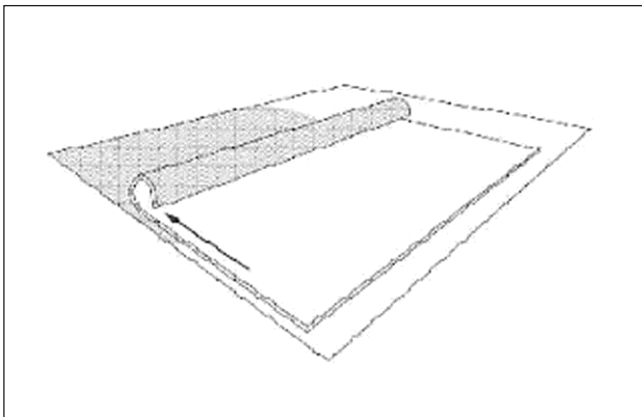


#### Benodigdheden / Les outils :

EPDM folie, Sproeifles met EPDM contactlijm, veeborstel  
Feuille EPDM, Aérosol avec colle de contact EPDM, brosse

#### Uitvoering / Exécution :

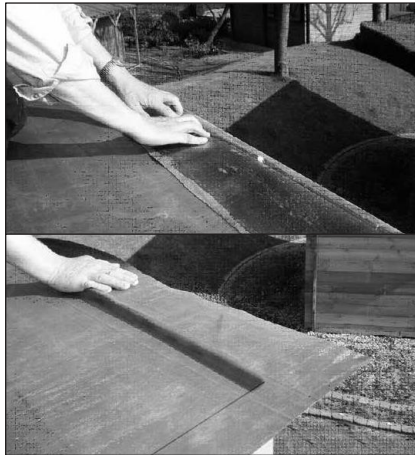
- Vouw de helft van het membraan terug.  
Repliez d'abord la moitié de la feuille.
- Breng de Bonding Adhesive contactlijm aan op de houten ondergrond én de achterkant van de EPDM folie met behulp van de bijgeleverde sproeifles (4m<sup>2</sup>/sproeifles).  
Appliquez la colle de contact Bondin Adhesive sur le fondement en bois et le côté arrière du feuil EPDM en utilisant l'aérosol (4m<sup>2</sup>/aérosol).
- Let op / Attention :  
De EPDM folie moet goed gepositioneerd blijven tijdens de ganse uitvoering. Loop zo weinig mogelijk over de EPDM folie daar waar deze net gelijmd is, om verschuivingen van de folie te voorkomen.  
Faites en sorte que la feuille EPDM reste bien positionné pendant l'opération de collage. Afin d'empêcher le déplacement de la feuille EPDM, nous vous conseillons d'éviter de marcher sur la feuille EPDM qui il vient d'être collée.



- Wanneer de lijm droog is (max 10 min.) dient men het EPDM membraan in de lijm terug op zijn plaats te rollen in zigzag beweging.  
Une fois que la colle est sèche (après max 10 minutes), vous devez remettre la feuille EPDM à sa place en zigzag.



- Bij de laatste zigzag-beweging de EPDM folie evenwijdig met de dakrand laten komen en met de hand goed in de hoek aanduwen en afstrijken.
- Quand vous êtes arrivé au dernier mouvement zigzag, il faut mettre la feuille EPDM parallèle au bord du toit, pousser et frotter fortement dans le coin.



- Overall goed aandrukken met de hand of m.b.v. een zachte borstel.  
Pousser fortement partout en utilisant votre main ou une brosse douce.
- Loop zo weinig mogelijk over de EPDM folie daar waar deze net gelijmd is, om verschuivingen van de folie te voorkomen.  
Afin d'empêcher le déplacement du feuil EPDM, nous vous conseillons d'éviter de marcher sur la feuille EPDM qui vient d'être collée.
- Vouw de andere helft van het membraan terug en herhaal bovenstaande procedure.  
Repliez l'autre partie du feuil EPDM et recommencer l'opération de collage

#### 4. Afwerking van de hemelwaterafvoer / Finition de la descente de l'eau

##### Benodigheden / Les outils :

Schaar, hamer, houten blok, klemring afvoer  
Ciseau, marteau, petite pièce de bois, anneau de fixation

##### Uitvoering / Exécution :

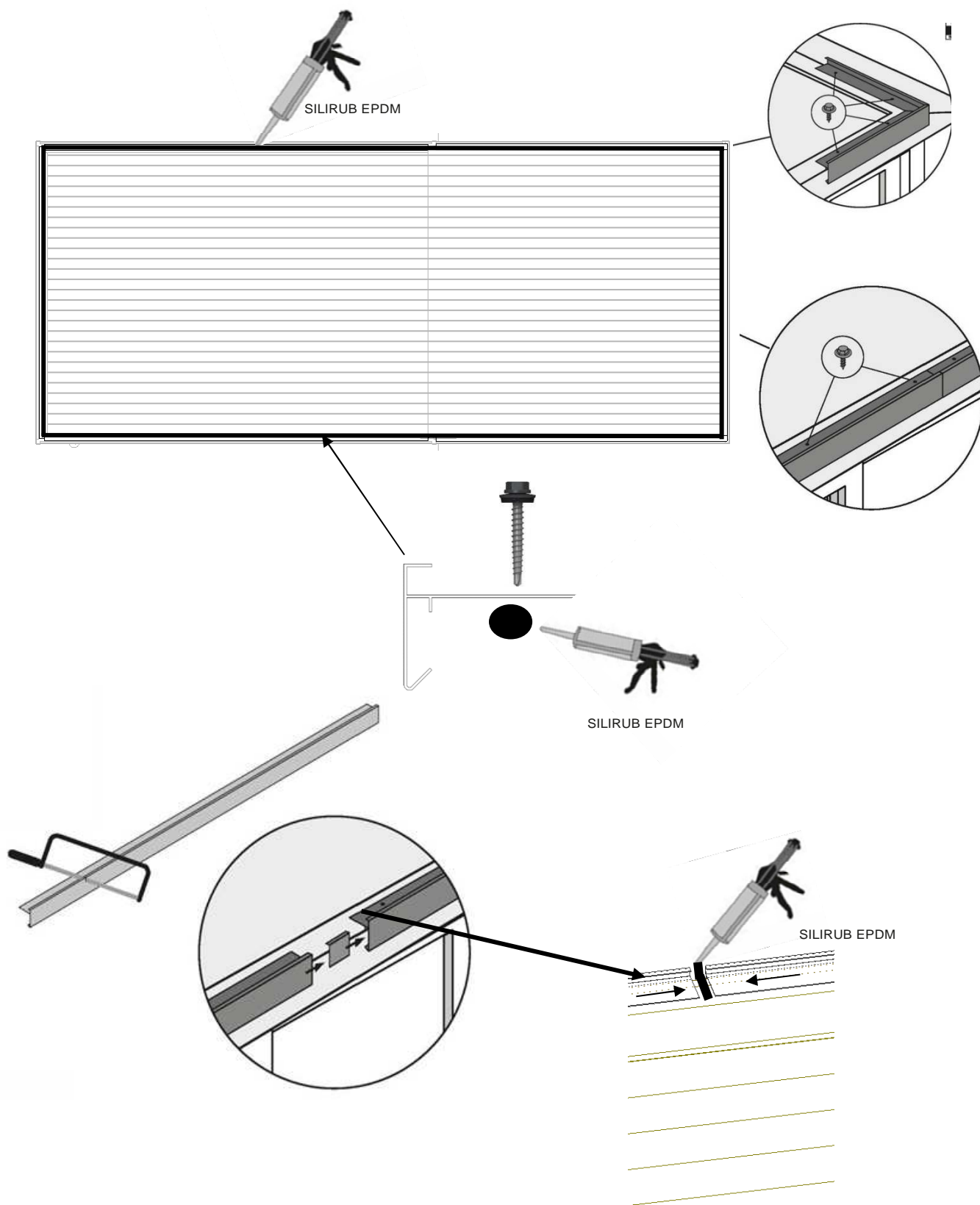
- Snij ter hoogte van de opening in de plakplaat, een gat in de EPDM, ca. 2cm kleiner dan de diameter van de waterafvoer.  
Découpez, au droit du tuyau de descente, un trou rond d'un diamètre inférieur de 2 cm au diamètre de la platine d'eau



- Duw de klemring in de afvoer, zodanig dat de EPDM geklemd zit.  
Om het plaatsen van de klemring te vergemakkelijken, kan de EPDM folie best eerst met zeep worden ingesmeerd.  
Enfoncez l'anneau de fixation dans le trou de la platine d'eau afin de bien fixer la feuille EPDM. Afin de faciliter la mise en place de l'anneau, vous pouvez savonner la feuille EPDM.
- Klop de ring verder in de tapbuis met behulp van het houten blokje, om wringing te voorkomen.  
Vergewis u ervan dat de ring volledig in tapbuis zit!  
Enfoncez complètement l'anneau de fixation à l'aide du petit bloc de bois afin d'éviter une friction.  
Contrôlez bien si l'anneau est complètement dans le tuyau.



Afwerking van de dakranden / Finitien du contour du toit



Snij de extra EPDM over de kanten weg met behulp van een mes, zonder de waterdichting daarmee in gevaar te brengen. Eliminez les feuillets EPDM extras sur le contour du toit en utilisant un couteau, sans détériorer le colmatage de l'eau.