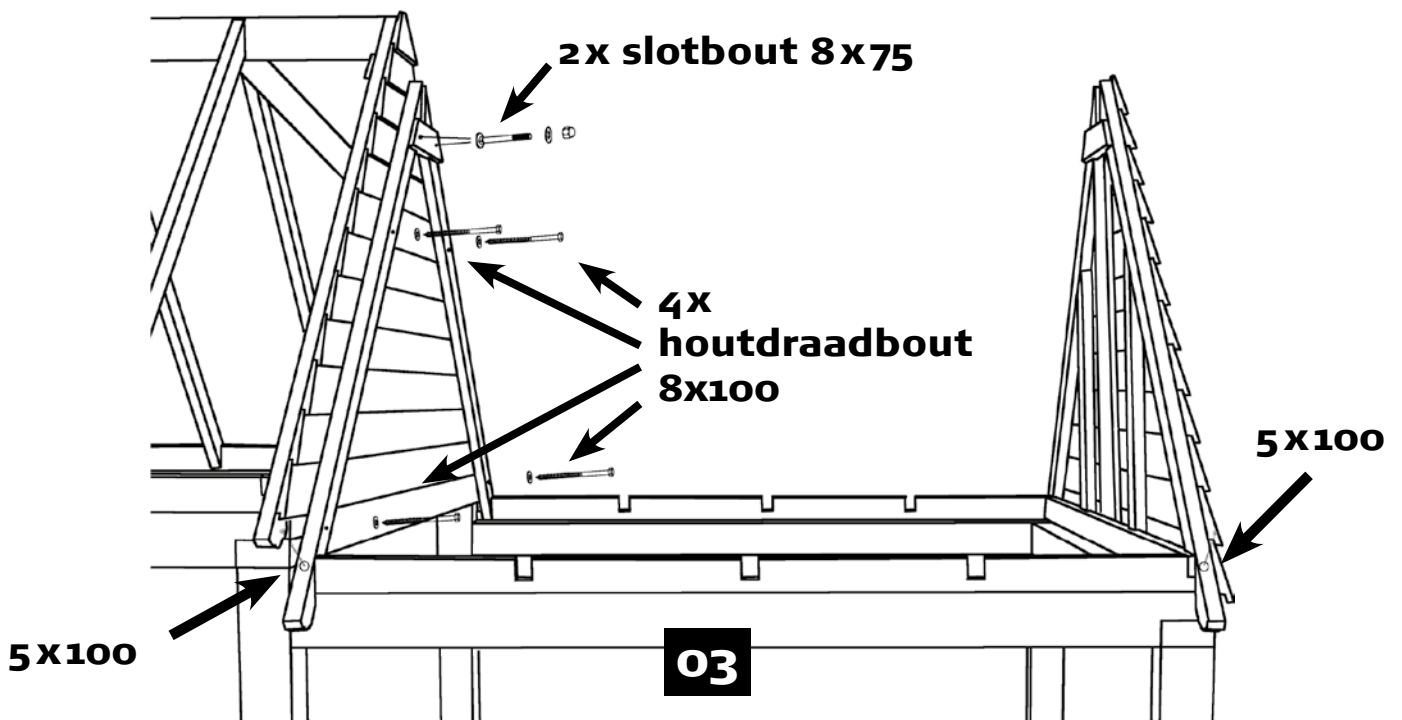
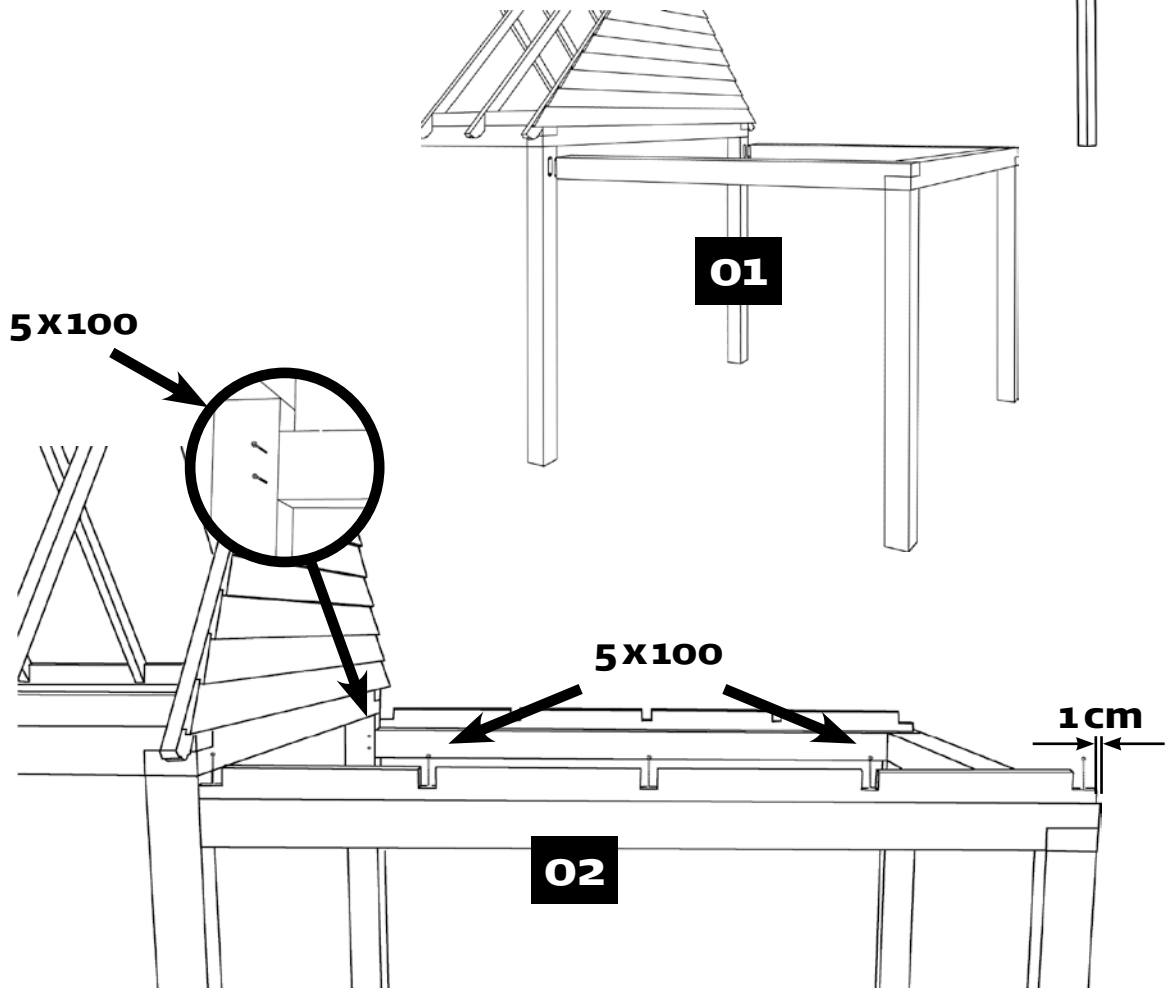
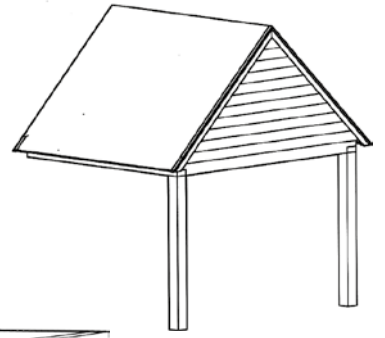
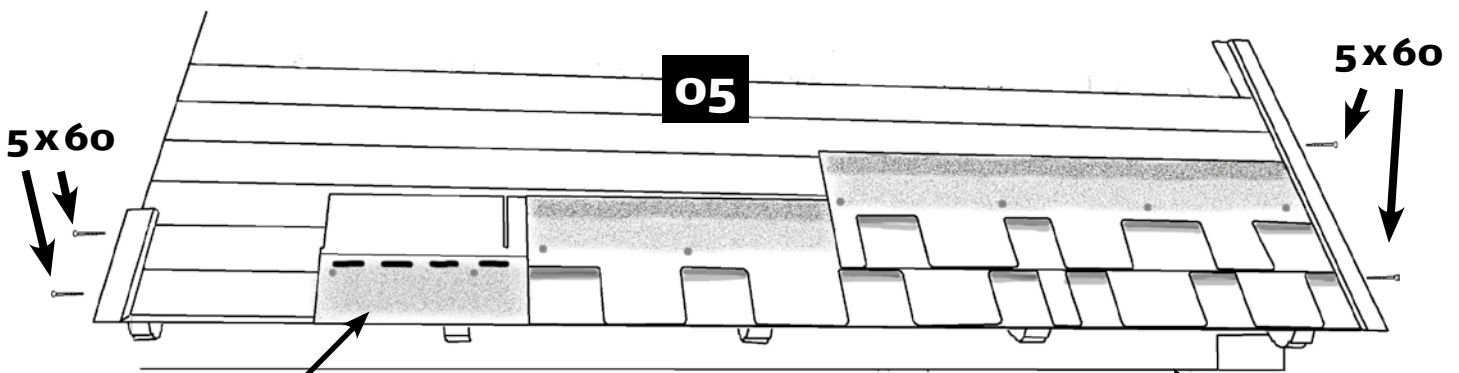
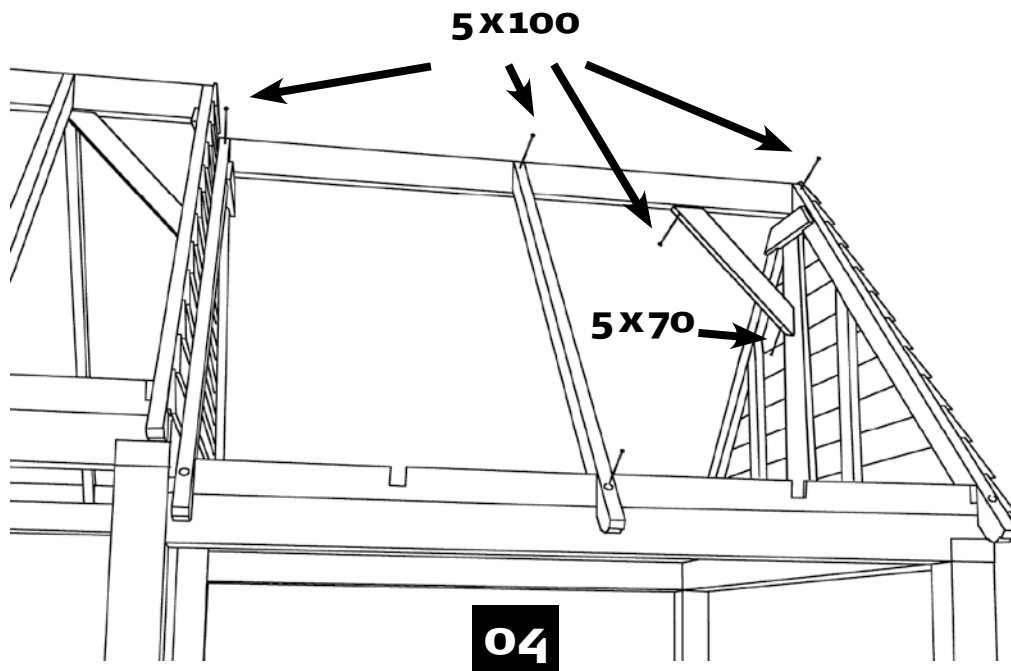


COTTAGE PREMIUM LINE

TUINHUIS MONTAGEPLAN MET AANBOUW 3X3 M

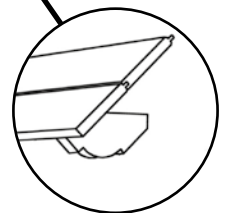




Onderaan starten met één rij 3-delige shingles (ondersteboven geplaatst)



(Zie ook naar handleiding op de verpakking van de shingles)



3-delige shingles gebruiken om nok te maken

