



Réf. 2084F - V 3.5



Notice de montage : conception et montage de votre terrasse, conseils d'entretien





Sommaire

Page

Stockage, caractéristiques d'utilisation, instructions de montage	3
Liste des éléments	4
Liste des éléments, outils, explication des symboles utilisés	5
Règles pour la construction de terrasses - Pose sur sol en terre, constructions spéciales	6
Types de pose des lames, types de construction du lambourrage	8
Lambourrage : exemple de pose, formes de construction des terrasses	10
Pose sur sol en terre / Plaques de béton	11
Lambourrage avec lambourdes hautes	12
Montage des lambourdes en aluminium avec attache au sol	13
Lambourdes hautes DREAMDECK en aluminium avec connexion en T	14
Montage de la barre transversale	15
Montage des plots réglables DREAMDECK	16
Montage de la gouttière de drainage et de la grille de drainage	18
Clip de départ, clip en acier inoxydable, lame de début et de fin	20
Clip en acier inoxydable EASY, débordement des lames sur tous les types de lambourdes	21
Liteaux de finition DREAMDECK	22
Propriétés des lames DREAMDECK	23
Informations importantes pour la sécurité, la protection et l'entretien	24

Informations préalables

Stockage des articles DREAMDECK

- Assurez-vous que les produits sont stockés à l'abri de la pluie et d'un ensoleillement direct (pour éviter une surchauffe du matériau).
- Tenez les lames à l'abri de la condensation. En cas de présence d'humidité dans l'emballage, retirez complètement le film de protection et veillez à une bonne aération pour le séchage.
- Stockez les lames à l'horizontale, l'écart entre les supports de stockage ou entre

- les supports des rayonnages cantilever ne doit pas dépasser un mètre. Un stockage inapproprié entraîne des déformations irréversibles, notamment sur les lames alvéolaires.
- Les lames composites de plus de trois mètres de longueur doivent toujours être manipulées à deux.

Caractéristiques d'utilisation

Les questions de construction et d'autorisations légales ne se posent pas uniquement pour les terrasses surélevées, les balcons et les terrasses de toit.

Confier la réalisation du plan à un concepteur qualifié garantit que tous les travaux seront effectués conformément à l'état actuel de la technique.

Votre revendeur spécialisé saura vous conseiller pour toute question concernant le choix des matériaux, mais il ne pourra pas endosser la responsabilité de la conception !

Les éléments DREAMDECK ne disposent pas des homologations de construction nécessaires pour pouvoir servir d'éléments porteurs. Il convient d'en tenir compte lors de la conception et du montage.

L'utilisation prévue et l'emplacement de la construction déterminent les contraintes et l'usure de l'ouvrage. Des conditions particulières exigent une réflexion minutieuse sur le choix du matériau, la construction et l'entretien.

Il peut par exemple s'agir de :

- Constructions soumises à une forte fréquentation et lieux publics
- Surcharge statique liée à la présence de meubles, de bacs à fleurs et de parasols, etc.
- Rayonnement UV intense en bord de mer ou à plus de 1 000 m d'altitude
- Régions soumises à de fortes intempéries, avec humidité de l'air élevée
- Longues périodes de neige et de gel

La pratique montre qu'il est préférable d'établir un procès-verbal de réception entre le client et l'entreprise exécutante après la réalisation partielle ou totale d'une installation afin de documenter par écrit l'état des travaux.

Nous mettons un modèle à votre disposition sur notre site www.traumgarten.de/fr.

Instructions de montage

- Lors de la conception et de l'exécution, veillez à prendre en compte toutes les particularités du site et les règles de construction locales. Appliquez les règles techniques couramment reconnues.
- Respectez toujours les règles de base de la construction de terrasses, ainsi que les consignes correspondantes des recueils de règles connus, tels que celles des associations professionnelles.
- Lors de la mise en place, les consignes de sécurité nationales et locales de sécurité et de prévention des accidents s'appliquent. Pendant le montage, veillez à votre sécurité et portez l'équipement de protection adéquat, notamment si vous manipulez des machines.
- Les intempéries ont un impact sur la largeur et la longueur des éléments DREAMDECK. Évitez les travaux de montage et de découpe en période de gel ou de forte chaleur. Nous vous recommandons de ne procéder aux découpes que lorsque la température du matériau est stable, idéalement entre +5 °C et +25 °C.
- Avant le montage, prévoyez un temps d'acclimatation de 24 à 48 h. Pour cela, déballez les lames composites et les lambourdes et recouvrez-les d'une bâche (des explications sur la dilatation du matériau sont disponibles à la page 23).
- De manière générale, une légère courbure des lames, inhérente au matériau, n'est pas problématique, la fixation des lames lors du montage permettant d'aplanir et de corriger la courbe.
- Pour éviter que le matériau ne se fende lors du serrage des vis, il convient de percer le trou au préalable et de respecter le couple de serrage spécifié dans les instructions de montage.
- L'accumulation d'eau au niveau du lambourdage peut entraîner des dégâts durables. Vérifiez s'il est nécessaire, en raison de directives régionales par exemple, de percer des trous ou des fentes d'aération supplémentaires dans les liteaux de finition pour garantir une circulation suffisante de l'air.
- Ouvrez quelques paquets dès le début du montage et mélangez les lames lors de la pose pour obtenir un ensemble harmonieux et homogène. Si nécessaire, changez les lames dans la longueur ou faites pivoter les lames de 180°.
- Les défauts d'orthogonalité des extrémités et les tolérances dimensionnelles en longueur, en largeur et en épaisseur sont liées à la production et sont à observer avant le montage.



- Pour éviter le contact direct avec la terre et le sol, des cales en caoutchouc ou des plots réglables combinés à des dalles en liège doivent toujours être mis en place sous les lambourdes. Pour les constructions sur toit, veuillez vous adresser à des concepteurs professionnels.
- Toutes les lames composites de la gamme DREAMDECK doivent être montées exclusivement avec le système de fixation de TraumGarten et conformément aux consignes décrites dans la notice de montage. Les lames DREAMDECK doivent être montées avec les clips DREAMDECK uniquement, les exceptions à cette règle sont consultables dans la notice de montage.
- Conservez un échantillon de référence des lames et notez le numéro de lot.
- **Un écart doit être respecté avec les éléments de construction fixes** (tels que mur de maison, bordures en pierre, etc.). Les écarts de montage dépendent de la température extérieure (air et sol), ils sont indiqués pour une température de construction de +15 °C et des dimensions standard de terrasse de 4,00 x 6,00 m maximum (largeur x longueur).
- **Règle de dilatation** : 20 mm d'écart minimal avec les éléments de construction fixes
 - plus 2 mm par mètre linéaire pour les surfaces < 5,00 m dans le sens des lames
 - plus 4 mm par mètre linéaire pour les surfaces > 5,00 m dans le sens des lames

Exemple : longueur de lame 300 cm = 20 mm + 6 mm = 26 mm par côté

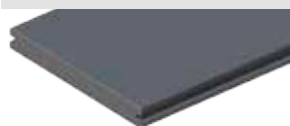
Sur les terrasses fortement exposées au soleil, il est préférable de poser plusieurs morceaux de lames courts les uns à la suite des autres plutôt qu'une seule lame longue. La dilatation peut ainsi être partiellement absorbée par les joints à l'intérieur de la surface. Pour les terrasses de grande taille, prévoyez des joints de dilatation supplémentaires ou une séparation en plusieurs petites surfaces. Adressez-vous à un professionnel pour la conception des plans.
- En cas de modification ou d'extension du système, le fabricant des composants externes au système doit donner son autorisation.



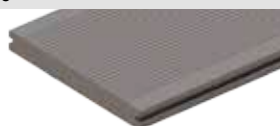
Pour tous les articles, veuillez observer également toutes les informations présentes sur les étiquettes de transport de l'emballage !

Liste des éléments (dimensions en mm, sauf mention contraire)

LAMES



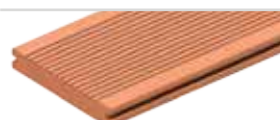
DREAMDECK PRESTIGE
23 x 195 x 3000 / 4000 / 5000,
Brun terre, gris calcaire, gris basalte



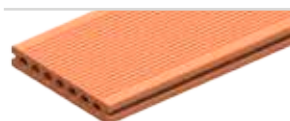
DREAMDECK PLATINUM
20 x 195 x 3000 / 4000 / 5000,
Gris, brun, crème



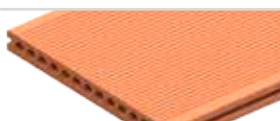
DREAMDECK SOFT
21 x 145 x 3000 / 4000 / 5000,
Brun, gris, sable



DREAMDECK BICOLOR
21 x 125 x 2000 / 3000 / 4000 / 5000,
Sable, amande, anthracite



DREAMDECK PLUS
23 x 145 x 3000 / 4000 / 5000,
Brun, anthracite, gris



DREAMDECK PLUS XL
23 x 240 x 3000 / 4000 / 5000,
Brun, anthracite, gris



Liteau de finition DREAMDECK PLUS / PLUS XL / PLATINUM* / BICOLOR / PRESTIGE,
10 x 80 (*60) x 2000 ; plusieurs couleurs assorties aux séries de lames



Équerre en aluminium DREAMDECK, réf. 4556
profilé de finition haut, 17 x 39 x 2000
Équerre en aluminium DREAMDECK, réf. 4557
profilé de finition bas, 17 x 29 x 2000

Les fiches techniques de chaque série de produit sont disponibles auprès de votre partenaire commercial local.

Lambourdes



Lambourdes hautes DREAMDECK en aluminium
40 x 40 x 2000 / 4000



Barre transversale pour lambourdes hautes DREAMDECK, Kit de 10 pcs, réf. 4555,
31 x 34 x 360, avec connexions en T
Uniquement pour lambourdes DREAMDECK en aluminium, réf. 2226, 2227, 40 x 40



Lambourdes basses DREAMDECK en aluminium
20 x 40 x 2000 / 3000



Connexion en T DREAMDECK pour lambourdes en aluminium, Kit de 10 pcs, vis incl., réf. 2068
Uniquement pour lambourdes DREAMDECK en aluminium, réf. 2226, 2227, 40 x 40



Lambourdes hautes pour terrasses Basic en aluminium, 40 x 40 x 3000 / 4000
Compatibles uniquement avec le clip en acier inoxydable DREAMDECK



Lambourdes basses pour terrasses Basic en aluminium, 20 x 40 x 2000 / 3000
Compatibles uniquement avec le clip en acier inoxydable DREAMDECK

CLIPS



Clip en acier inoxydable DREAMDECK
50 pcs, vis incl., réf. 2109 ou
250 pcs, vis incl., réf. 2297



Clip système DREAMDECK Easy
50 pcs, vis incl., réf. 2229 ou
250 pcs, vis incl., réf. 2487



Clip de départ DREAMDECK bois composite, kit de 25 pcs
25 pcs, vis incl., réf. 2083

ACCESSOIRES



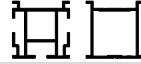
Attaches au sol DREAMDECK
Kit de 20 pcs pour lambourdes en aluminium,
réf. 4709



Vis à béton DREAMDECK
6 x 40, 40 pcs, réf. 4710



Plots réglables PRO S / M / XL
avec clic adaptateur, kit de 10 pcs
*Uniquement pour lambourdes hautes en
aluminium, 40 x 40*



Anneau d'extension pour plots réglables
Hauteur + 40 / + 100, kit de 10 pcs



Protection de toit en liège, kit de 10 pcs
200 x 200 x 2, réf. 2984
*Uniquement en combinaison avec des plots
réglables*



Cale en caoutchouc
8 x 60 x 90, réf. 2201
20 x 60 x 90, réf. 2202
Non combinable avec des plots réglables



Gouttière de drainage en aluminium 2 m
20 x 144 x 2000 m,
vis incl., réf. 2996



Grille de drainage en aluminium 2 m
21 x 140 x 2000,
vis incl., réf. 2995

Outils / Composants supplémentaires

Pour le montage des lames DREAMDECK, il vous faudra les outils suivants :

- Perceuse, visseuse sans fil, mèches de 3, 4 et 6 mm, forets
- Clé dynamométrique, tournevis plat et cruciforme, Douille hexagonale, clé de 10
- Scies à bois et à métaux, scie sauteuse et scie circulaire
- Maillet en caoutchouc ou massette avec capuchon en caoutchouc
- Outils de mesure, niveau, crayon

À vous procurer séparément

Pour le montage de terrasses sur lambourdes en aluminium Basic (hautes/basses) et DREAMDECK basses, vous aurez également besoin d'équerres ou de platines perforées, ainsi que des vis correspondantes pour renforcer le cadre ou pour rallonger les lambourdes (quatre mètres et plus). Veuillez vous procurer séparément ce matériel de fixation en acier inoxydable.

Explication des symboles utilisés



Fixer en appliquant le couple de serrage spécifié.



Monter en respectant l'inclinaison indiquée.



Pré-percer ou perforez en respectant le diamètre spécifié.
Le texte au-dessous indique la pièce à percer.



Chanfreiner le bord du trou pour que la vis s'insère sans dépasser.



Raccourcir la pièce à la dimension nécessaire.



Écart par rapport aux bâtiments et autres éléments fixes.



S'assurer de la qualité du support : le sol doit être stable, porteur, résistant au gel et suffisamment drainé.



Respecter impérativement les dimensions des écarts !

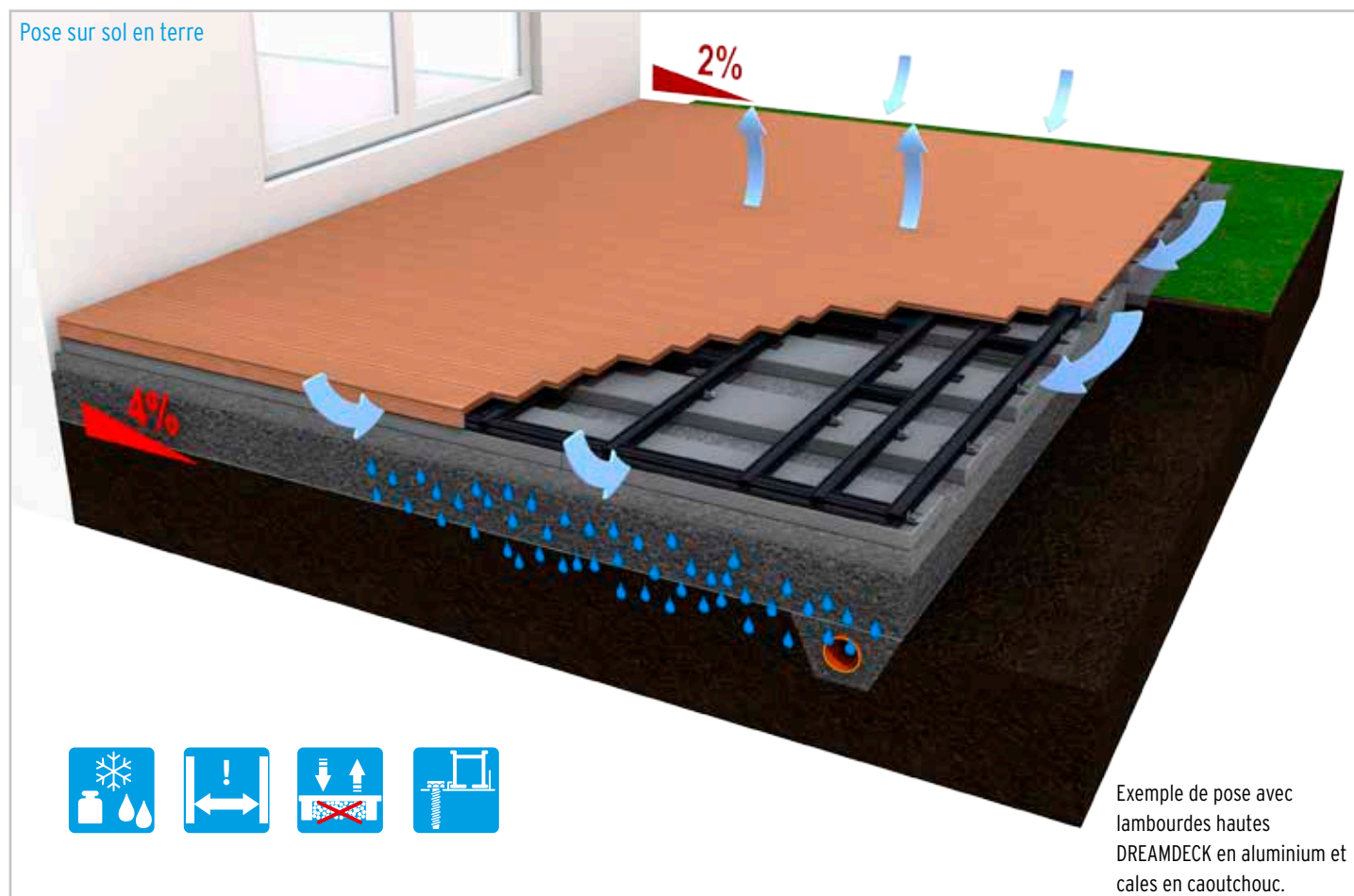


Ne pas combler les espaces entre les lambourdes pour permettre la circulation de l'air !



Fixer les lambourdes avec des attaches au sol.

Règles pour la construction de terrasses



Règles de base pour la pose sur sol en terre

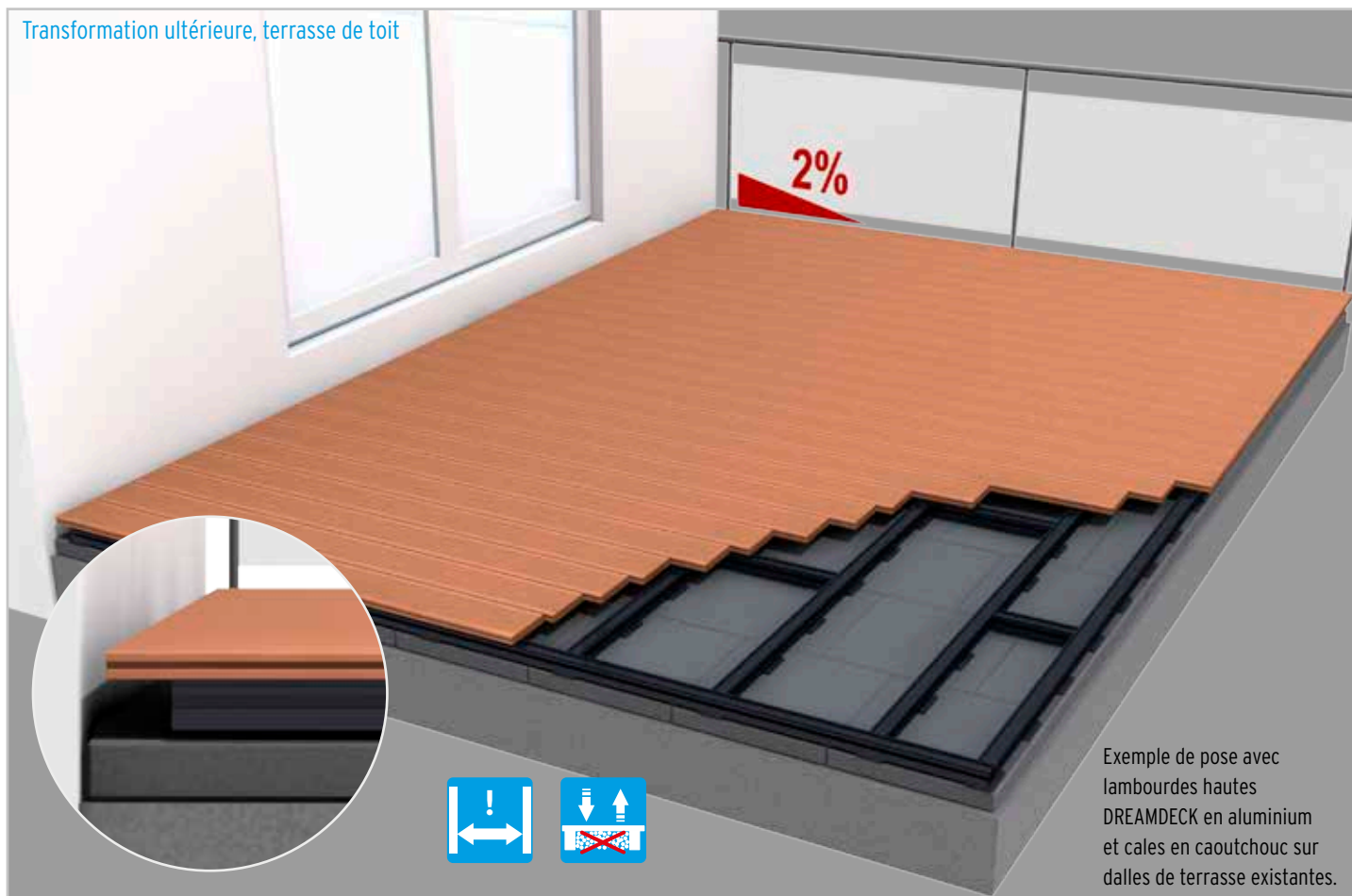
- En plus d'être porteur, résistant au gel et bien drainé, le sol doit observer une inclinaison d'au moins 4 % (pour évacuer l'eau à distance des bâtiments).
- Lors de la construction ou la rénovation d'une terrasse, profitez de l'occasion pour faire vérifier l'étanchéité du soubassement et des embrasures par un professionnel et apporter les corrections nécessaires pour appliquer les normes techniques adéquates.

Règles de base pour toutes les situations de construction

- Une pente $\geq 2\%$ dans le sens de la longueur des lames est conseillée sur toute la surface de la terrasse pour éviter la formation de flaques, de plaques de glace et de mousse, qui impliquent des travaux de nettoyage et d'entretien plus importants.
- Un écart minimal de 2 cm avec les éléments de construction fixes doit être respecté (par exemple : mur de maison, bordures en pierre, etc.). Des explications sur la dilatation du matériau sont disponibles à la page 3.
- Pour permettre une circulation d'air suffisante, les espaces vides créés entre les lames et les lamboordes ne doivent pas être comblés.
- Devant les portes et les porte-fenêtres, prévoir un système de drainage approprié et conforme aux règles techniques si la surface de la terrasse se trouve au même niveau que la pièce adjacente. En l'absence d'un système de drainage, la surface de la terrasse doit se trouver 15 cm plus bas que le bas de la porte ou de la porte-fenêtre. Les accès adaptés aux personnes à mobilité réduite doivent être réalisés par des professionnels qui feront intervenir les corps de métier correspondants.
- Faites-vous conseiller par un professionnel si des mesures sont nécessaires pour protéger les façades contre les projections d'eau.



Transformation ultérieure, terrasse de toit



Constructions spéciales (par ex. terrasse de toit, balcon)

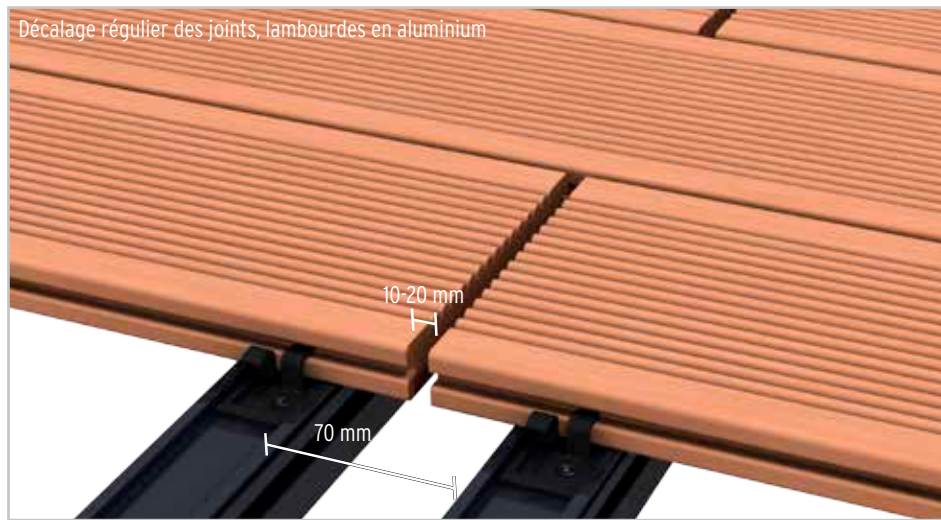
Veillez également tenir compte des points suivants :

- En cas constructions sur des surfaces étanches, les caractéristiques de construction telles que la capacité de charge, la résistance à la compression, le drainage et la physique du bâtiment doivent être vérifiés par des professionnels et pris en compte lors de la conception. Toutes les fonctions actuelles des surfaces et des aménagements sous la terrasse doivent continuer à être garanties.
- Faites vérifier par des spécialistes l'étanchéité des murs et des embrasures des portes donnant sur la terrasse et apportez les corrections nécessaires pour appliquer les normes techniques adéquates.
- Les revêtements de terrasse composites ont tendance à se déformer sous l'effet de l'humidité et des différences de température, en particulier sur les terrasses de toit. Les installations dont les lambourdes ne sont pas fixées doivent donc être lestées, par exemple avec des dalles de béton au niveau du lambourrage. En particulier au bord de la terrasse, il convient d'installer suffisamment de plaques pour lester la surface afin d'éviter toute déformation ou de la protéger contre l'arrachement au vent. Consultez impérativement les autorités compétentes et/ou les professionnels chargés de la conception du projet.
- Pour le nettoyage des systèmes de drainage difficiles d'accès, nous recommandons d'installer des trappes de visite.
- Des cadres de lambourrage de **faible hauteur** résistants à la torsion peuvent être montés à l'aide de lambourdes basses en aluminium et d'équerres supplémentaires en acier inoxydable. C'est une solution possible si la fixation des lambourdes au sol porteur n'est pas réalisable.



Cadre résistant à la torsion avec lambourdes basses DREAMDECK en aluminium.

Types de pose des lames - Planification



La planification est importante !

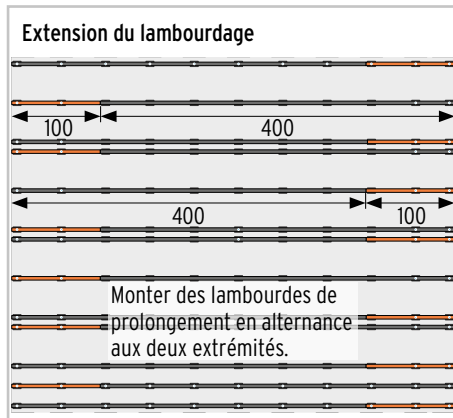
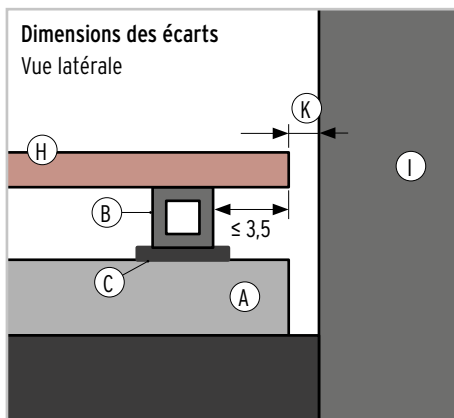
À l'aide de la notice de montage, réalisez un plan de construction pour votre terrasse DREAMDECK en déterminant les écarts et la position des éléments porteurs. Repérez les endroits susceptibles de supporter une charge plus importante (causée par exemple par des bacs à fleurs ou des zones palières) ou les zones d'aboutage de vos lames (voir illustration ci-dessus) et renforcez le lambourrage à ces emplacements à l'aide de soutiens supplémentaires.

Convenez des modèles de pose spéciaux avec le professionnel chargé de la conception du projet.

Important : les lames, même courtes, doivent toujours avoir un support minimal à trois points, c'est-à-dire qu'elles doivent reposer sur trois profilés de lambourrage.

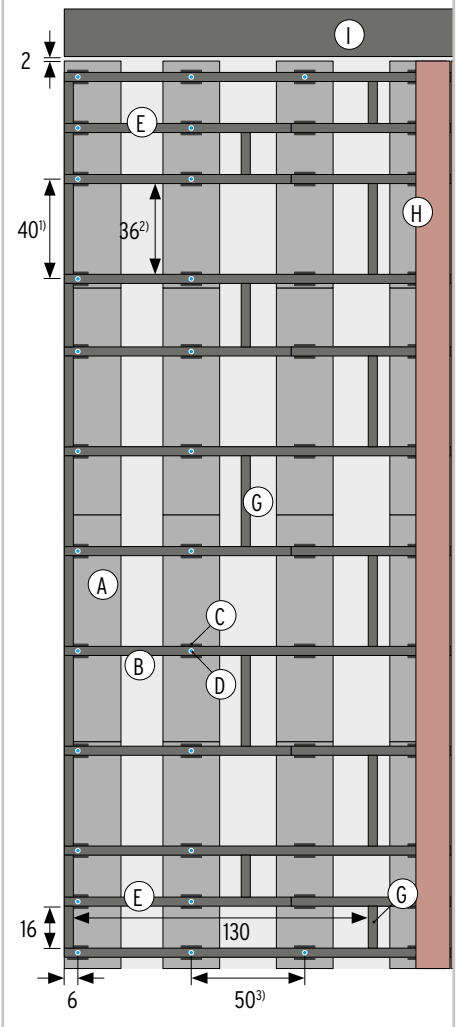
Espace pour joint à l'extrémité des lames et avec les éléments de construction fixes !

Pour les autres types de pose, les valeurs de dilatation du matériau indiquées doivent être observées (page 3) : assemblage en angles, 90° (à bâtons rompus), etc.



Types de construction du lambourrage -

Lambourrage sous forme de cadre fermé avec des lames continues. vissage nécessaire uniquement à des points particuliers.



¹⁾ Entraxe ²⁾ DREAMDECK Soft = 32, entraxe = 36

Points à observer lors de la planification !

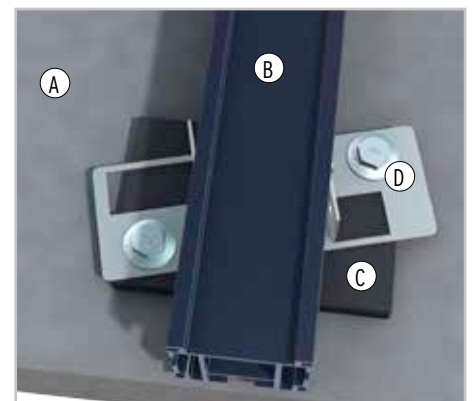
Il existe deux possibilités pour le montage des linteaux de finition sur le côté long des lames.

- Montage sous la lame : dans ce cas, un débordement est nécessaire.
- Montage avec l'équerre de montage DREAMDECK pour les linteaux de finition : dans ce cas, la lame doit être montée au ras des lambourdes. Un cadre fermé est nécessaire.

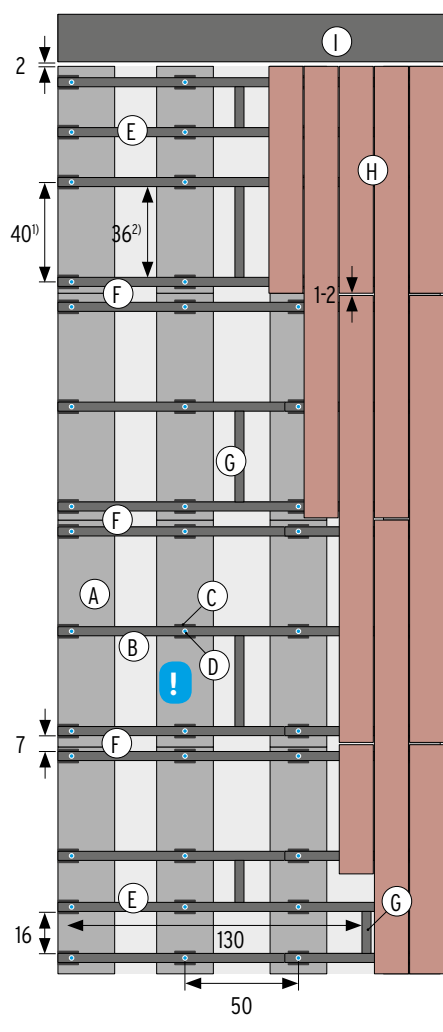
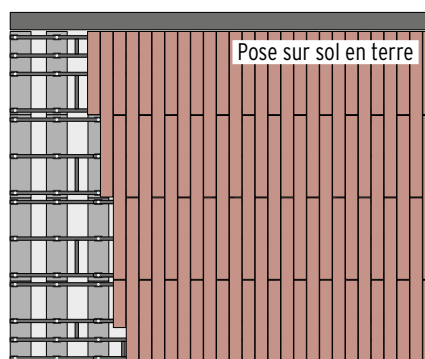
Vous trouverez les illustrations et les dimensions correspondantes à la page 22.

Remarque générale :

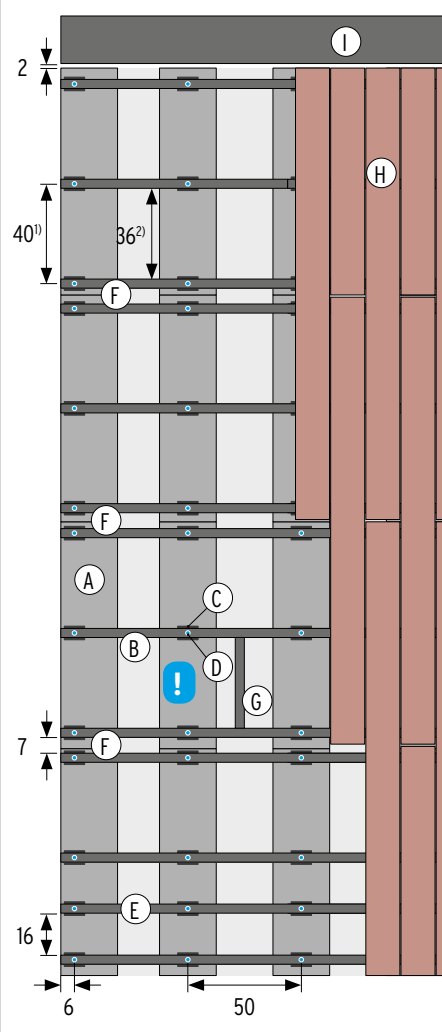
Les exemples illustrés montrent en général des lambourdes hautes DREAMDECK en aluminium. Cependant, les explications sont également valables pour les terrasses utilisant des lambourdes hautes Basic en aluminium. Les exceptions sont indiquées explicitement.



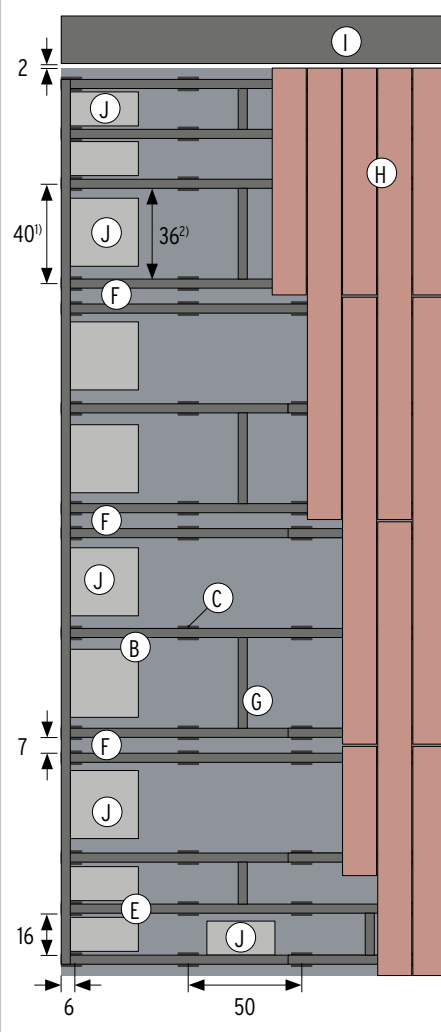
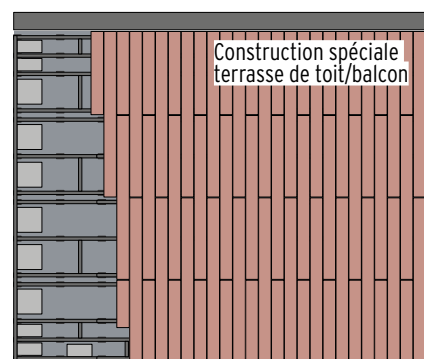
Pose parallèle du lambourrage. Double lambourde au niveau des joints des lames. Barres transversales sur toute la surface pour le renfort.



Pose parallèle du lambourrage. Barre transversale recommandée à des points de charge particuliers.



Lambourrage sous forme de cadre fermé, avec renfort transversal et lestage.



³⁾ Lambourdes hautes DREAMDECK en aluminium ≤ 70

- A. Plaques de béton
- B. Lambourdes
- C. Cales en caoutchouc ou plots réglables
- D. Vis/attaches au sol
- E. Lambourdes supplémentaires sous les points soumis à des charges
- F. Double lambourde au niveau des joints des lames
- G. Renfort transversal, distance ≤ 130 cm
- H. Lames DREAMDECK
- I. Mur de maison ou éléments de construction fixes
- J. Dalle de béton pour lestage
- K. Voir règles de dilatation, ≥ 2 cm

! Attention

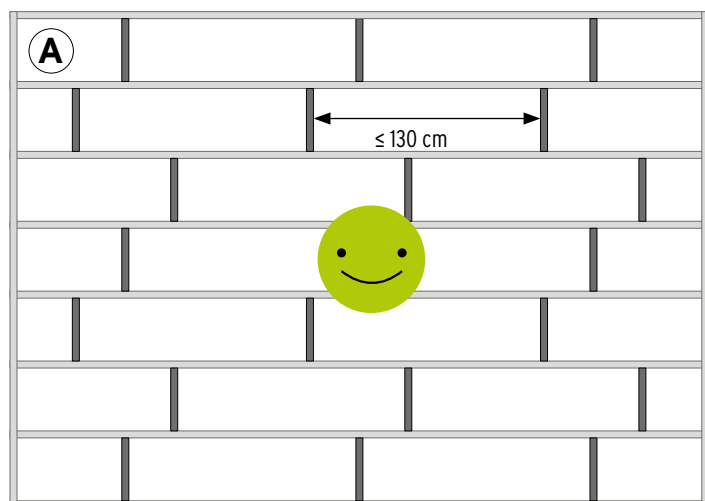
Dans le cas d'une construction parallèle ouverte (sans cadre), l'ensemble du lambourrage doit être fixé aux plaques de béton à l'aide d'attaches au sol. Cela vaut également pour une construction avec des plots réglables.

Construction spéciale terrasse de toit/balcon

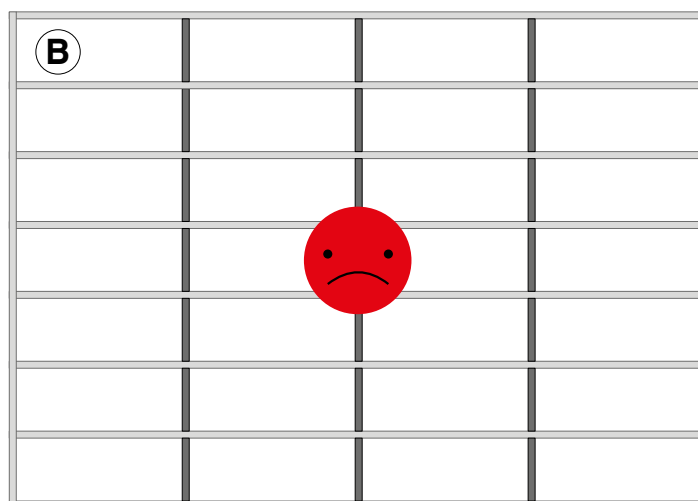
Exemple de construction du lambourrage si le lambourrage ne peut pas être vissé au sol porteur. La position et la quantité des dalles de béton utilisées figurent dans l'illustration uniquement à titre d'exemple. La répartition réelle dépend des conditions sur place.

Les dalles de béton peuvent être fixées au lambourrage à l'aide d'équerres spéciales disponibles dans le commerce. Parlez-en au professionnel chargé de la conception du projet.

Lambourde : exemple de pose pour la répartition des renforts transversaux



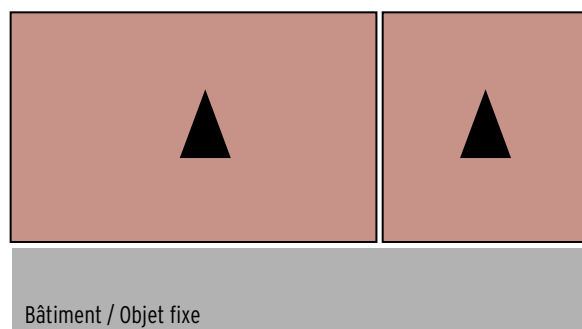
Ce plan de pose vous offre un complément d'informations sur la répartition possible des renforts transversaux. Cet exemple est basé sur une terrasse d'une surface de 3 x 4 mètres. Les entretoises permettent de créer un cadre rigide, qui évite que les lambourdes ne se tordent et que la surface totale se déforme.



Veillez noter :

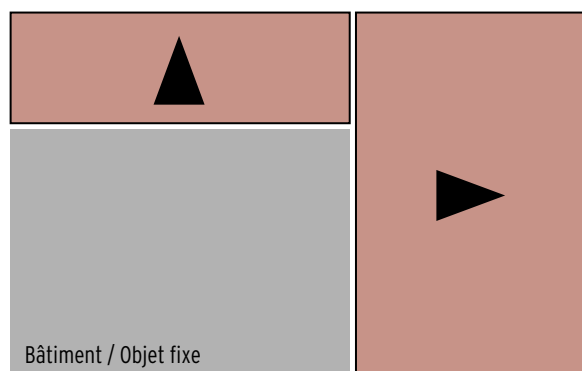
- Les renforts transversaux doivent toujours être montés en décalé (A) et non en ligne comme illustré dans l'exemple (B).
- Cet exemple est uniquement valable pour la répartition des renforts transversaux et ne remplace pas les consignes de montage des lambourdes figurant dans les pages précédentes.

Formes de construction des terrasses DREAMDECK



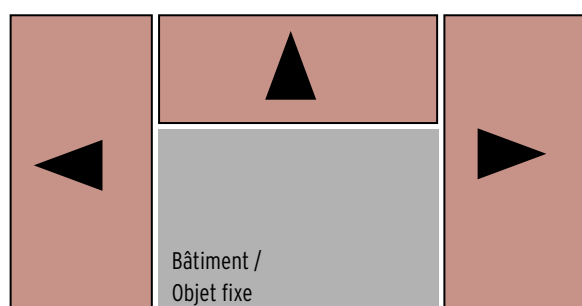
Terrasse rectangulaire

Forme la plus simple, taille maximale de la surface : 4 x 6 m (largeur x longueur). Pour des terrasses plus grandes, la surface doit être partagée par une ligne de joint de dilatation.



Terrasse en L

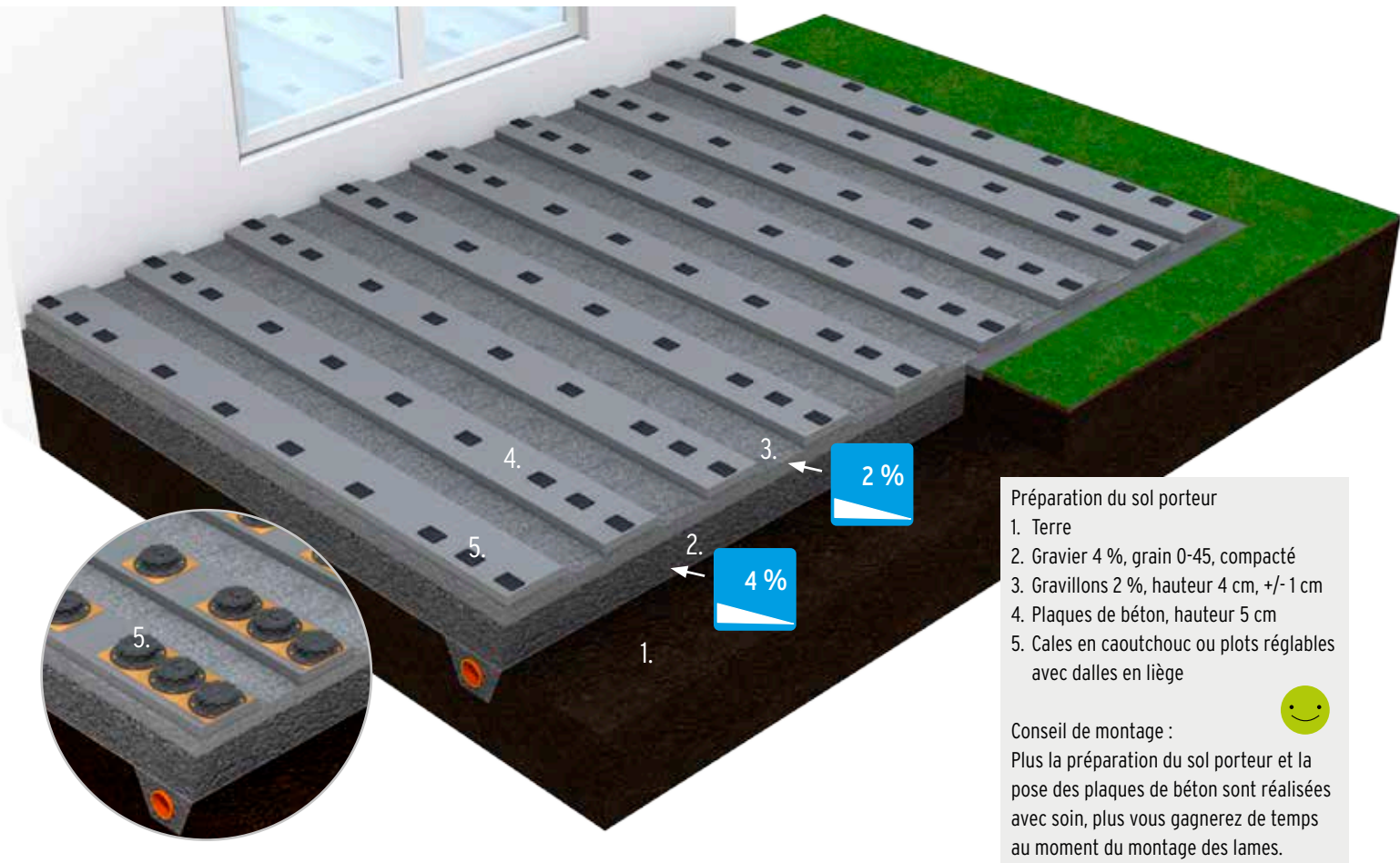
La surface totale doit être divisée en deux surfaces distinctes séparées par un joint de dilatation. Taille maximale d'une seule surface : 4 x 6 m (largeur x longueur). L'inclinaison des deux surfaces doit être orientée de façon à détourner l'eau du bâtiment.



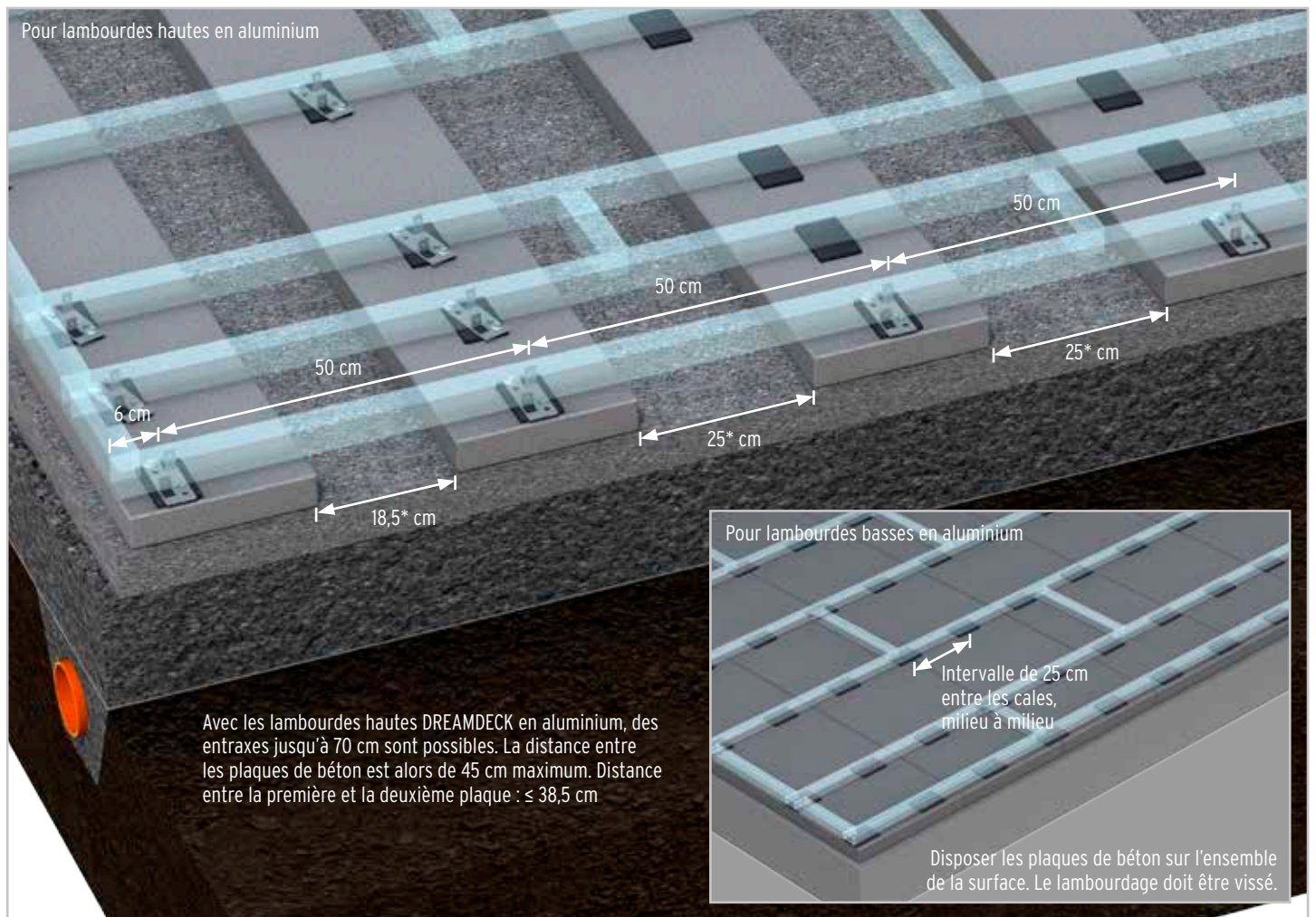
Terrasse en U

La surface totale doit être divisée en trois surfaces distinctes séparées par des joints de dilatation. Taille maximale d'une seule surface : 4 x 6 m (largeur x longueur). L'inclinaison de chaque surface doit être orientée de façon à détourner l'eau du bâtiment.

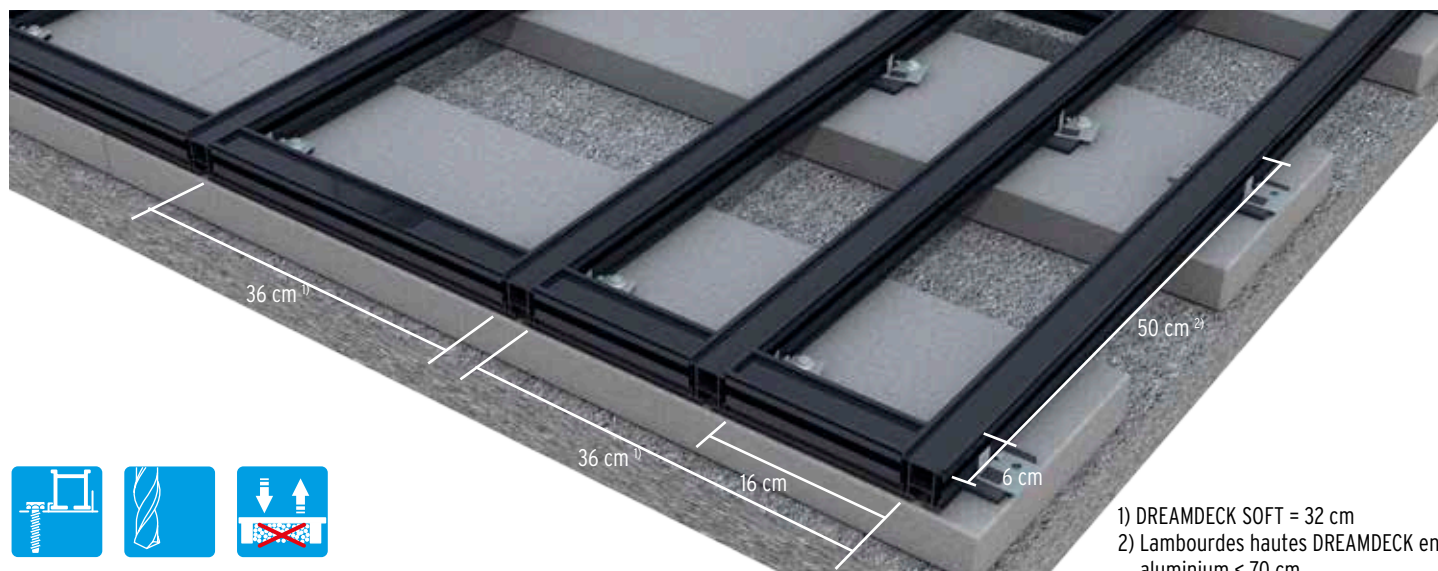
Pose sur sol en terre



Pose des plaques de béton (*Exemple avec plaque de béton de 100 x 25 x 5 cm)



Lambourrage avec lambourdes hautes DREAMDECK en aluminium et lambourdes hautes pour terrasses Basic en aluminium



Aux **emplacements soumis à une charge plus importante**, par exemple au niveau des portes et entrées, des escaliers, sous des bacs à fleurs ou des parasols lourds, **prévoyez une lambourde supplémentaire (A)** à monter en plus dans l'intervalle de 36 cm. Assurez-vous qu'aucune accumulation d'eau stagnante ne risque de se former à ces endroits. Le poids ou la charge supplémentaire ne doit pas entraver la dilatation typique du matériau, sans quoi une déformation des éléments DREAMDECK risquerait d'apparaître.

Les renforts transversaux (B) rigidifient l'ensemble du lambourrage. Pour plus d'informations à ce sujet, consultez les pages 8, 9 et 10.

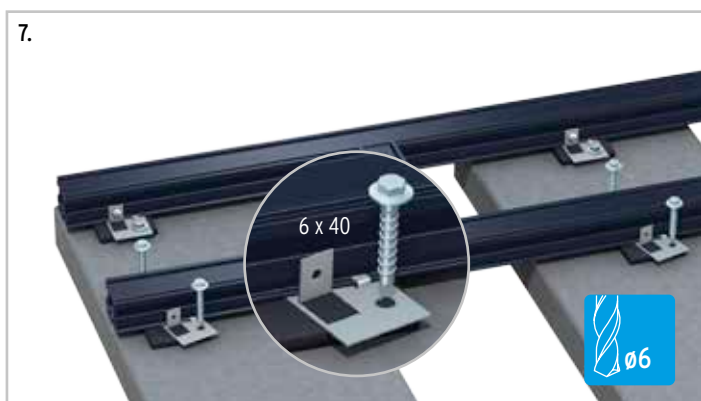
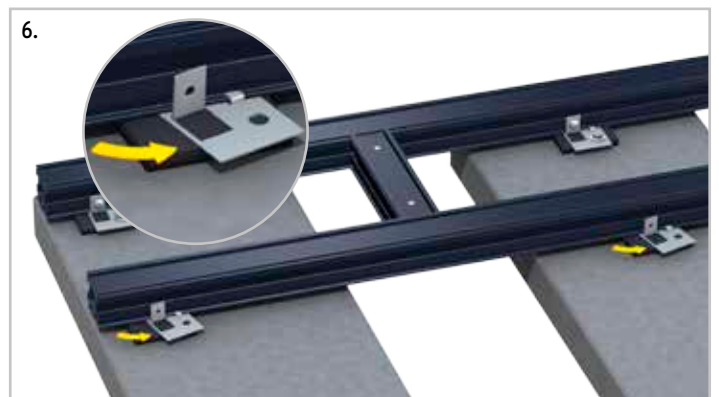
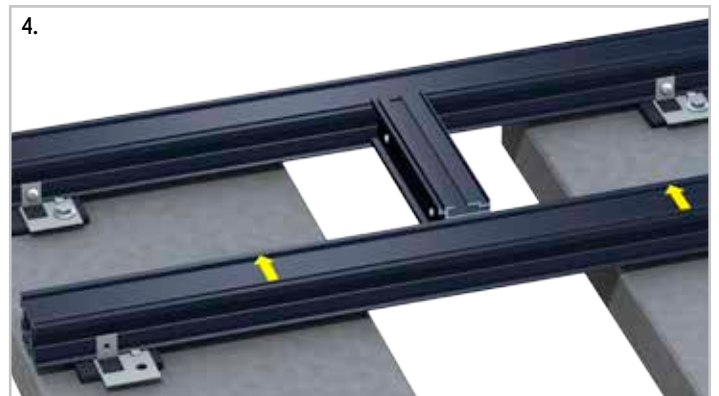
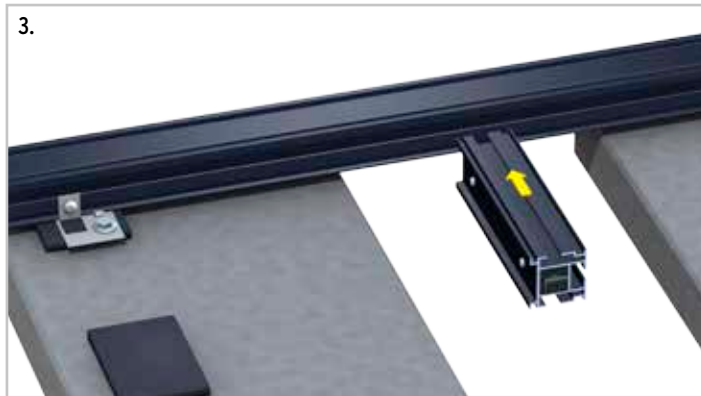
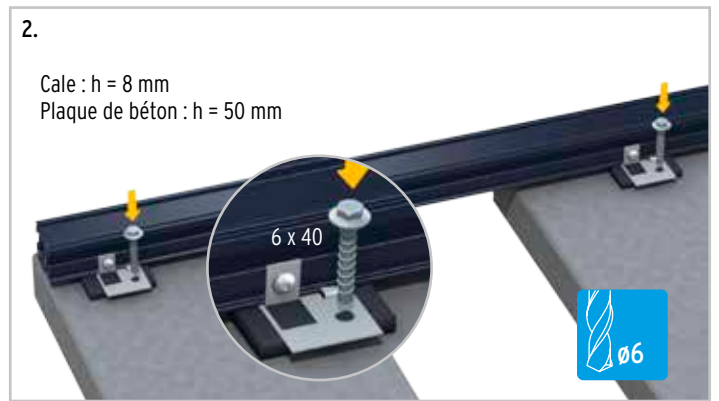
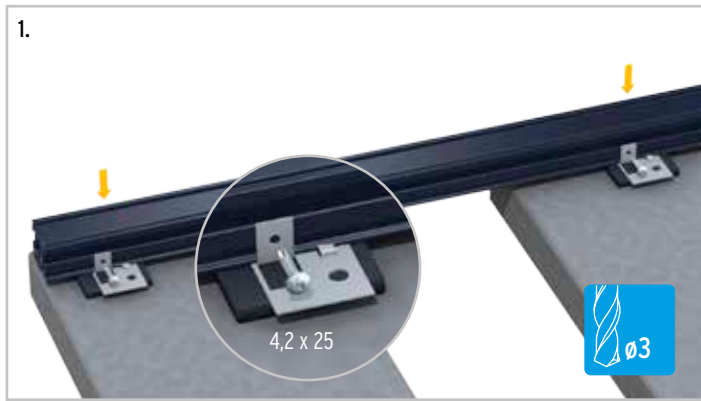
Si vous prévoyez de monter le système de drainage DREAMDECK, des éléments de lambourrage supplémentaires seront éventuellement nécessaires. Pour plus d'informations à ce sujet, consultez les pages 18 et 19.

En option :

Pour encore plus de stabilité, nous vous conseillons de **visser les lambourdes aux plaques de béton** comme illustré à la page suivante. Pour cela, installez des attaches au sol au niveau des points de jonction jaunes (C) entre les lambourdes et les plaques de béton.



Montage des lambourdes en aluminium avec attache au sol (toutes les lambourdes hautes et basses)



Processus de montage

1. Placer la première lambourde sur les attaches au sol, aligner l'ensemble et fixer les attaches à la lambourde avec une vis autoforeuse (4,2 x 25).
2. Percer les cales en caoutchouc et la plaque de béton. Fixer ensuite les attaches au sol porteur à l'aide des vis à béton.
3. Insérer tous les renforts transversaux avec connexions en T préinstallées*.
4. Placer contre les renforts la lambourde suivante équipée de ses attaches.
5. Fixer les renforts transversaux en les tournant de 90°.
6. Tourner les attaches au sol jusqu'à la butée.
7. Pré-percer, puis visser solidement les vis à béton.

Répéter ces opérations jusqu'à ce que tous les éléments du lambourrage aient été montés. Comme pour la première lambourde, les attaches au sol de la dernière lambourde sont fixées uniquement avec une vis à béton sur la face intérieure et la vis autoforeuse supplémentaire.

La longueur de la vis à béton est adaptée au montage sur des cales de 8 mm de hauteur et des plaques de béton de 50 mm de hauteur.

* Ce type de montage est uniquement possible avec les lambourdes hautes DREAMDECK en aluminium.

Plus de détails sur les connexions en page suivante.

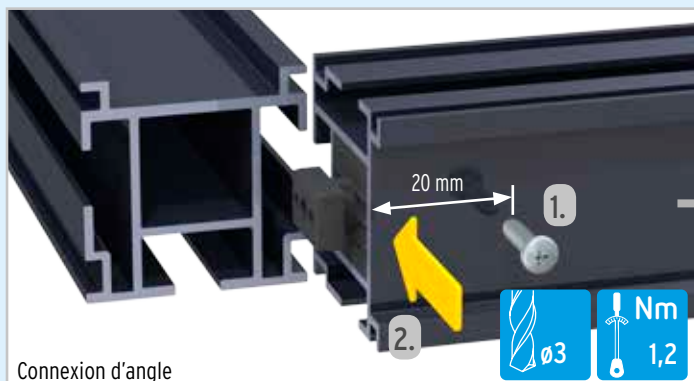
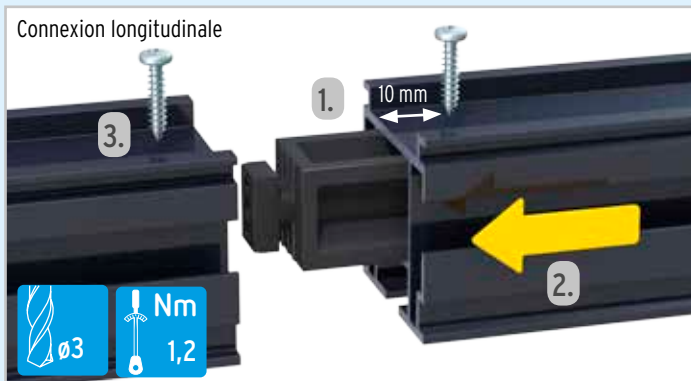
Pour les terrasses sur lambourdes Basic, les renforts transversaux doivent être consolidés avec des équerres en acier inoxydable supplémentaires.

Le principe d'encastrement : lambourdes hautes DREAMDECK en aluminium avec connexion en T

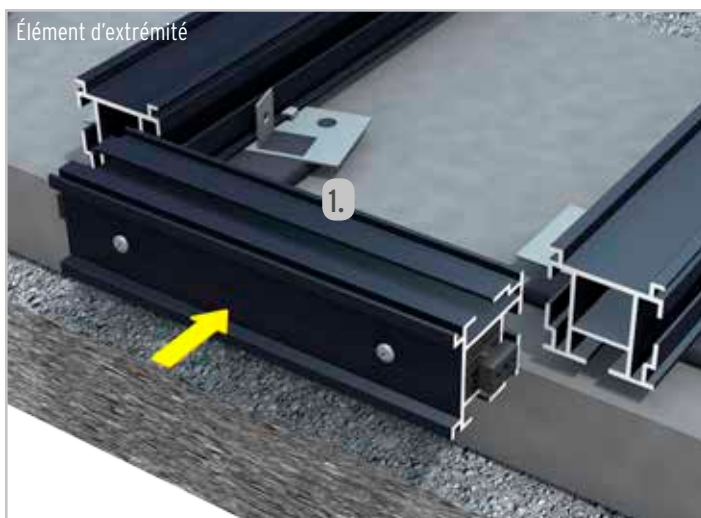
Construction stable avec la connexion en T.



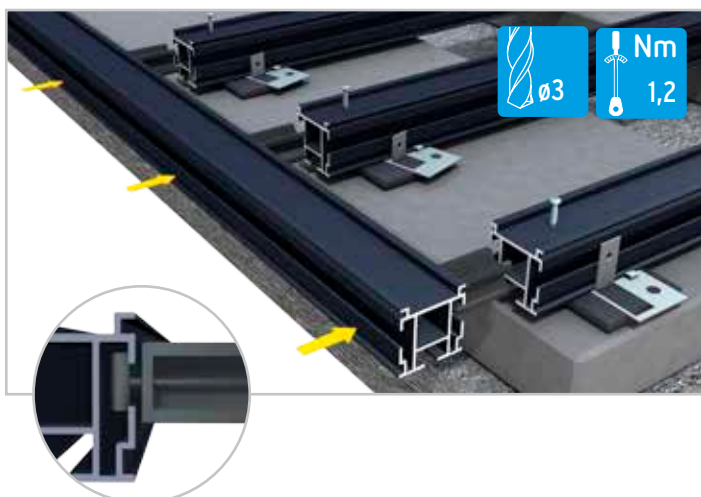
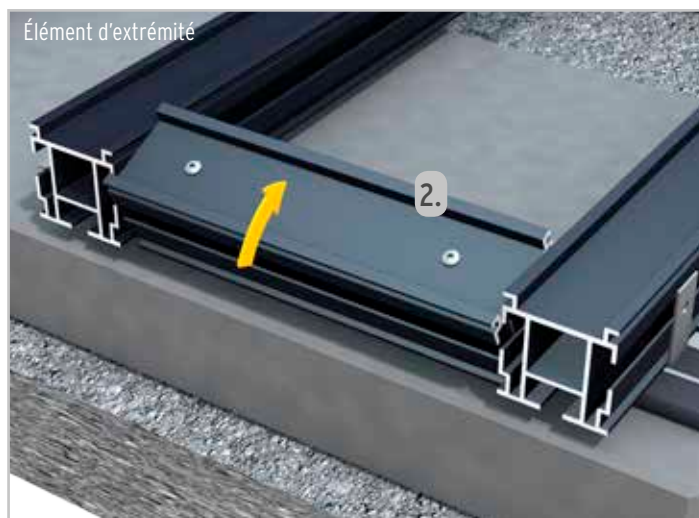
Connexion longitudinale



Élément d'extrémité



Élément d'extrémité



Le système de lambourrage en aluminium permet de créer un cadre entièrement fermé et rigide. Les pièces longitudinales et transversales (renforts et éléments d'extrémité) qui constituent le cadre sont reliées à l'aide d'un système d'encastrement. Les éléments transversaux sont insérés avec les connexions en T montées dans la rainure des lambourdes posées, puis se fixent par une rotation à 90°.

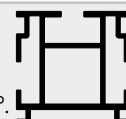
Conseil :

La structure sera particulièrement stable si vous utilisez une lambourde de cadre entière pour constituer l'extrémité du cadre (illustration à gauche). Montez d'abord tous les renforts transversaux entre les lambourdes. L'élément d'extrémité est ensuite encastré à l'aide des connexions en T placées dans la rainure, puis fixé avec des vis.

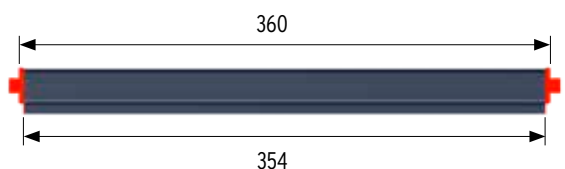
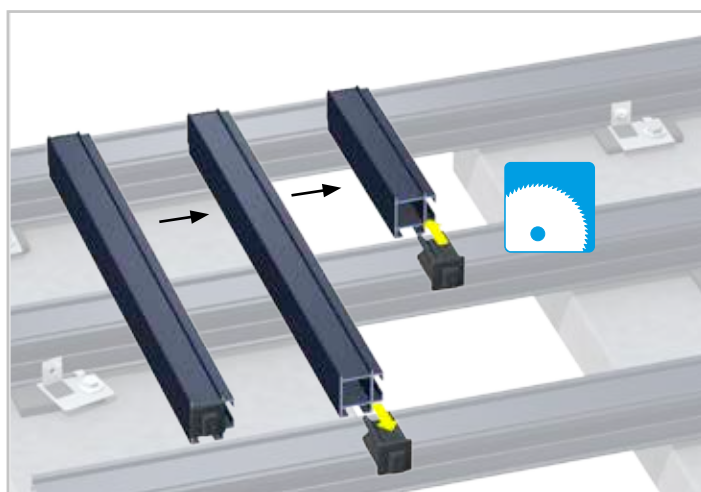
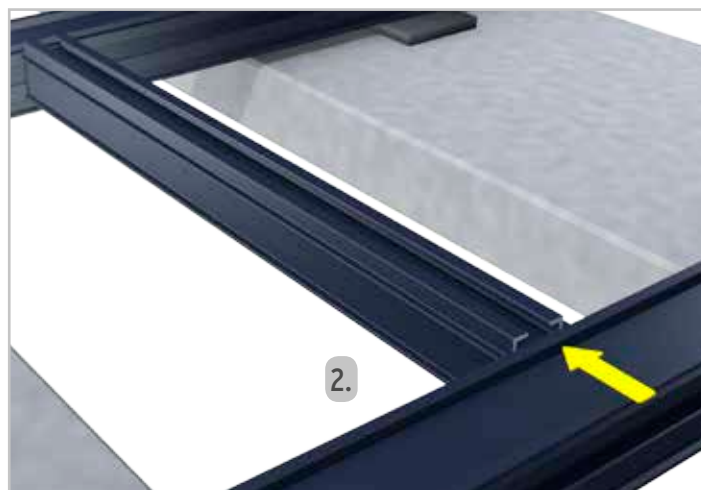
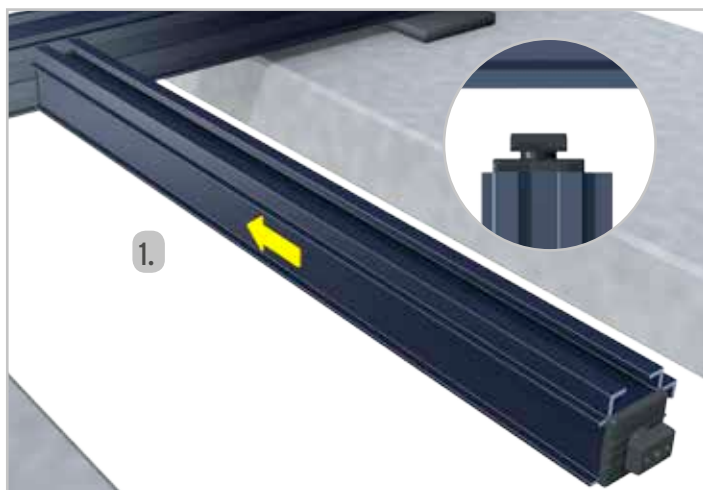
Important ! Orientation des lambourdes en aluminium

En cas de montage avec les clips en acier inoxydable

DREAMDECK EASY, tournez le lambourrage en aluminium de 180°.



Montage avec les barres transversales préfabriquées (uniquement pour lambourdes hautes DREAMDECK en aluminium)

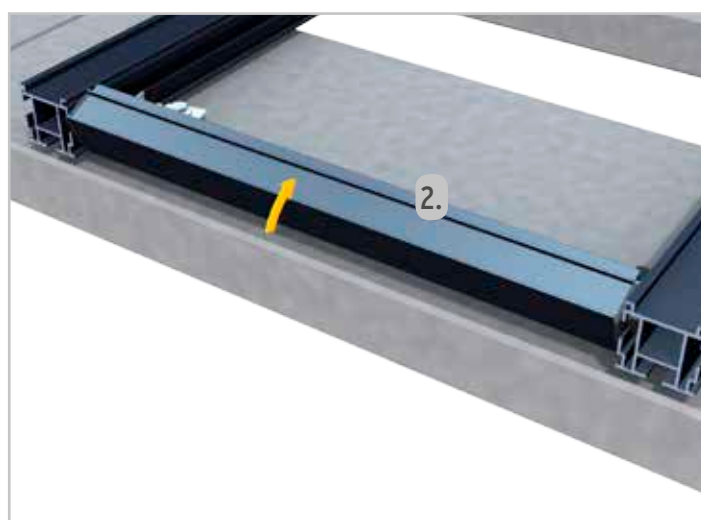


La barre transversale DREAMDECK est fournie avec des connexions en T compressées et convient à la dimension intermédiaire de 360 mm lors de la pose des profilés longitudinaux.

Pour raccourcir les éléments en aluminium, retirer les connexions en T à l'aide d'une pince, raccourcir le profilé en aluminium à la dimension souhaitée moins 6 mm, puis remettre en place les connexions en T.



Utilisation comme élément d'extrémité



Montage des plots réglables DREAMDECK

Trois plots réglables en continu

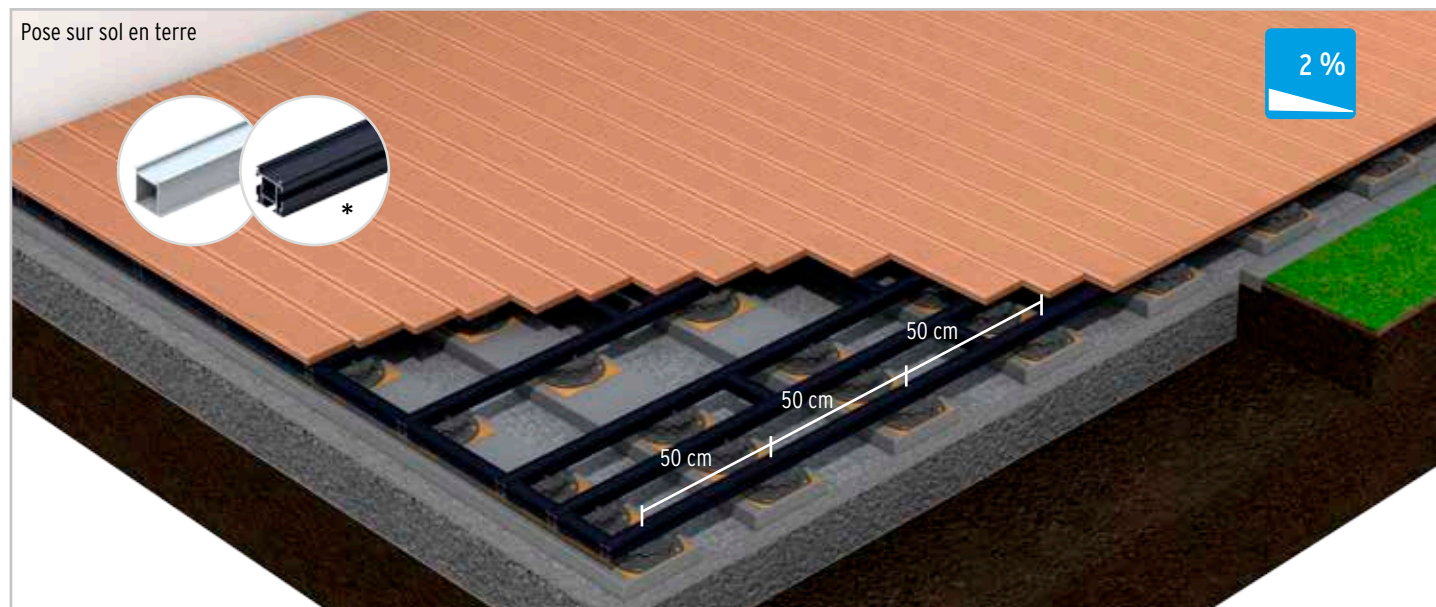
avec clic adaptateur pour recevoir le lambourde 40 x 40 mm



combinables
avec

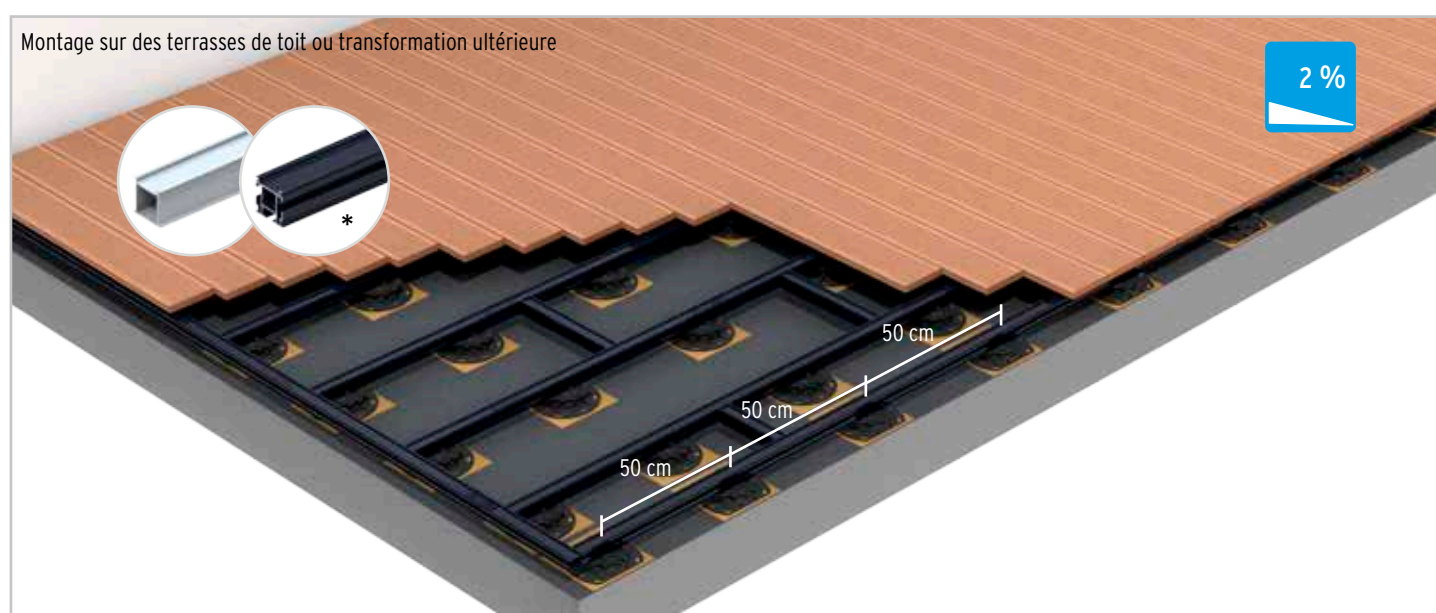
Deux anneaux d'extension

pour une compensation supplémentaire
de la hauteur des plots réglables



Les plots réglables ne peuvent être montés qu'avec le lambourde 40 x 40 mm. La préparation du sol porteur et la pose des plaques de béton sont réalisées comme décrit à la page 11. L'entraxe maximal d'un plot à l'autre est de 50 cm. Pour les surfaces de terrasse fortement sollicitées, fixez chaque plot réglable

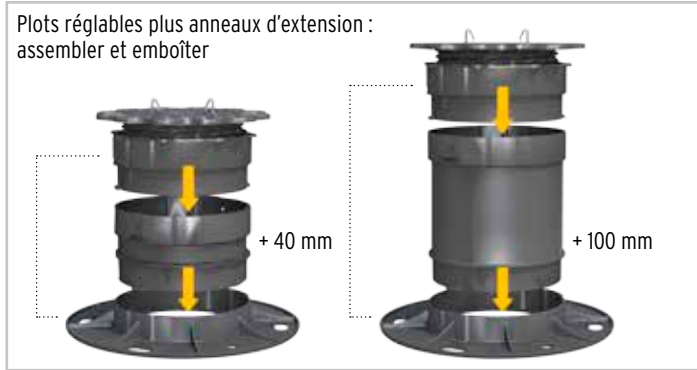
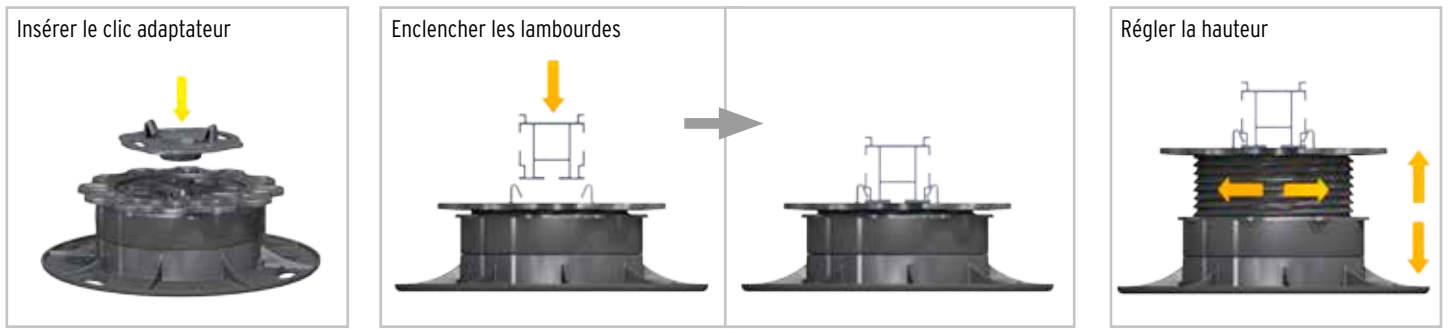
avec deux vis à béton 6 x 40 mm (réf. 4710). En outre, utilisez toujours nos cales en liège antivibratoires (réf. 2984) : une par plot. Vous trouverez toutes les indications sur le montage des lambourdes à la page 12.



Lors du montage de DREAMDECK sur des surfaces de toiture avec couverture, il faut prévoir un cadre de lambourde avec un renforcement suffisant. La protection de toit en liège (réf. 2984) doit impérativement être utilisée pour de telles installations (pas de « migration » des plastifiants). Une fixation avec le sol

porteur n'est pas possible dans ce cas, car les vis à béton endommageraient la couverture du toit ! Veuillez tenir compte des informations complémentaires aux pages 7/9 et consulter le professionnel chargé de la conception du projet !

* Avec les lambourdes hautes DREAMDECK en aluminium, des entraxes plus grands, jusqu'à 70 cm, sont possibles.



¹⁾ Pour une distance plus faible par rapport aux ouvrages existants, il faut éventuellement raccourcir en plus la roue de réglage supérieure sur le côté.

²⁾ Pré-percer, puis visser solidement les vis à béton.

Aperçu des compensations de hauteur possibles : plots réglables plus anneaux d'extension

Superposez au maximum trois anneaux d'extension de n'importe quelle hauteur sur un plot réglable !

La compensation de hauteur se calcule jusqu'au bord inférieur des lambourdes sans la protection de toit en liège (hauteur 3 mm).

	Réf. 2982	Réf. 2983	Réf. 2983	Réf. 2983	Réf. 2983	Réf. 2983	Réf. 2983	Réf. 2983	Réf. 2983
	+ 40 mm	+ 40 mm + 40 mm	+ 100 mm	+ 40 mm + 40 mm + 40 mm	+ 40 mm + 100 mm	+ 40 mm + 40 mm + 100 mm	+ 100 mm + 100 mm	+ 40 mm + 100 mm + 100 mm	+ 100 mm + 100 mm + 100 mm
Hauteur plot réglable	+ 40 mm	+ 80 mm	+ 100 mm	+ 120 mm	+ 140 mm	+ 180 mm	+ 200 mm	+ 240 mm	+ 300 mm
Réf. 2979 	= 70 mm à 93 mm	= 110 mm à 133 mm	= 130 mm à 153 mm	= 150 mm à 173 mm	= 170 mm à 193 mm	= 210 mm à 233 mm	= 230 mm à 253 mm	= 270 mm à 293 mm	= 330 mm à 353 mm
Réf. 2980 	= 93 mm à 122 mm	= 133 mm à 162 mm	= 153 mm à 182 mm	= 173 mm à 202 mm	= 193 mm à 222 mm	= 233 mm à 262 mm	= 253 mm à 282 mm	= 293 mm à 322 mm	= 353 mm à 382 mm
Réf. 2981 	= 114 mm à 208 mm	= 154 mm à 248 mm	= 174 mm à 268 mm	= 194 mm à 288 mm	= 214 mm à 308 mm	= 254 mm à 348 mm	= 274 mm à 368 mm	= 314 mm à 408 mm	= 374 mm à 468 mm

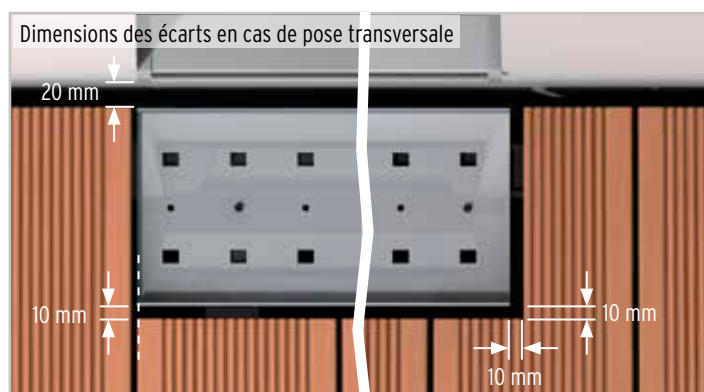
Montage de la gouttière de drainage et de la grille de drainage



La grille de drainage DREAMDECK peut être montée transversalement ou parallèlement aux lames, ainsi qu'avec ou sans la gouttière de drainage DREAMDECK.

Les points suivants s'appliquent à tous les types de construction :

- Respectez impérativement les instructions générales sur le drainage et les indications sur les hauteurs de seuil à la page 6.
- La gouttière et la grille de drainage doivent avoir au moins la même largeur que l'entrée de la maison. Si nécessaire, monter d'autres éléments en aboutement. Les éléments peuvent être raccourcis.
- La distance entre les lambourdes, sous la gouttière et la grille de drainage, doit être inférieure ou égale à 36 cm. Sur les côtés, les éléments ne doivent pas dépasser de la lambourde de plus de 10 cm. Le cas échéant, placer d'autres éléments du lambordage courts pour le calage.
- Respectez impérativement les distances indiquées pour chaque type de pose (transversale ou parallèle) par rapport aux lames et au bâtiment, afin que le matériau puisse se dilater.



Étapes du montage :

- Poser la gouttière de drainage et pré-percer les lambourdes aux points de croisement à travers les trous ronds. Fixer ensuite avec les vis fournies.
- Couper les lames et les monter.
- Pour finir, placer la grille sans la serrer.

Monter la grille de drainage sans la gouttière :

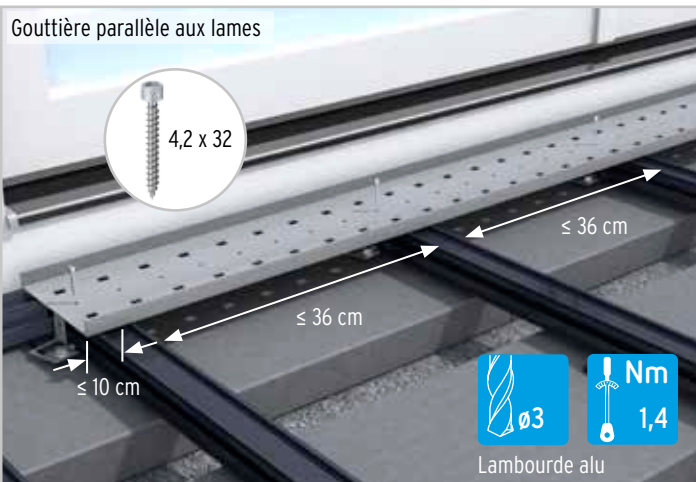
Il est en principe possible de monter la grille sans la gouttière. À l'aide de constructions supplémentaires, veillez à ce que la grille repose entièrement sur tous les côtés afin qu'elle ne se déforme pas en cas de charge. La grille est fixée à l'aide des vis jointes à travers les trous oblongs.



Montage parallèle aux lames



Gouttière parallèle aux lames



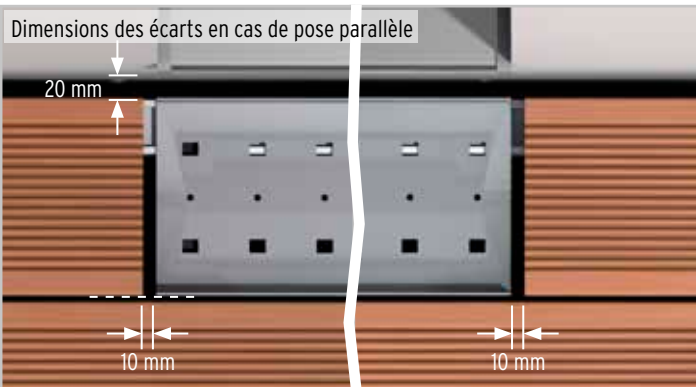
Débordement trop important



Débordement ajusté avec des cales



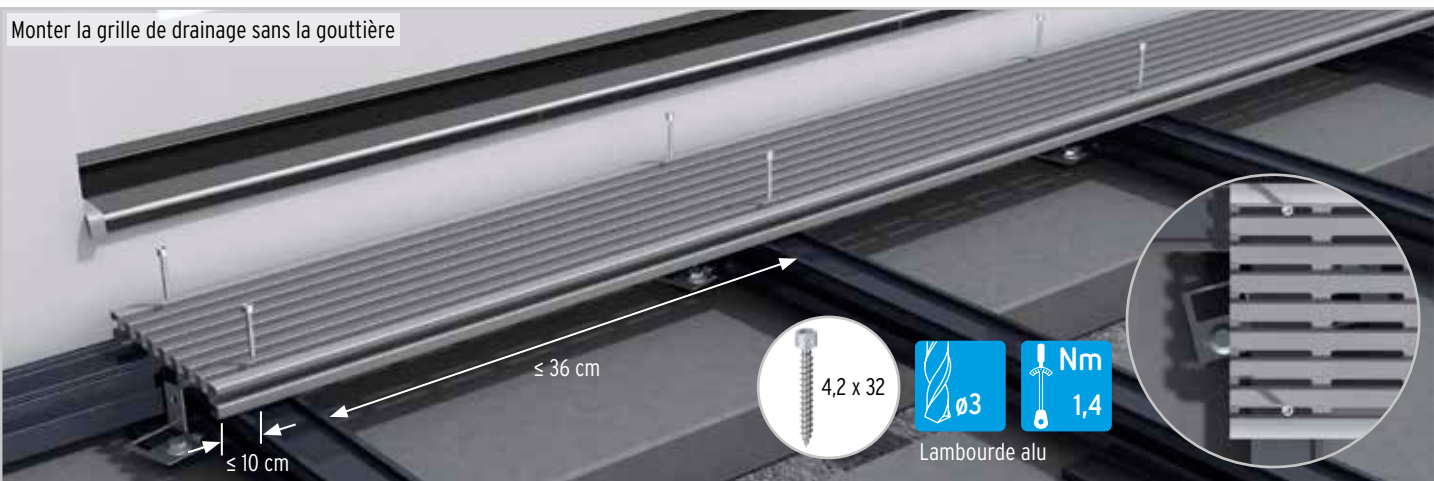
Dimensions des écarts en cas de pose parallèle



Placer la grille parallèlement aux lames



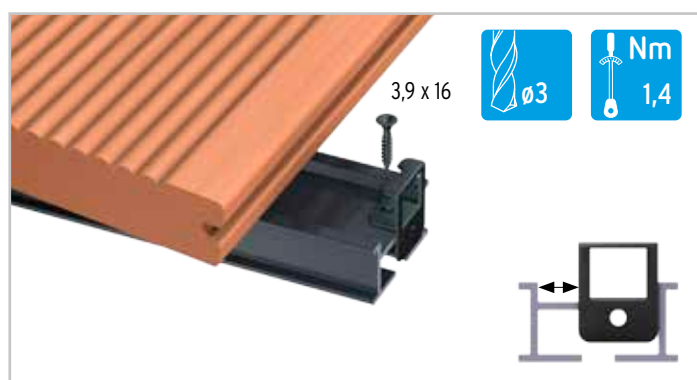
Monter la grille de drainage sans la gouttière



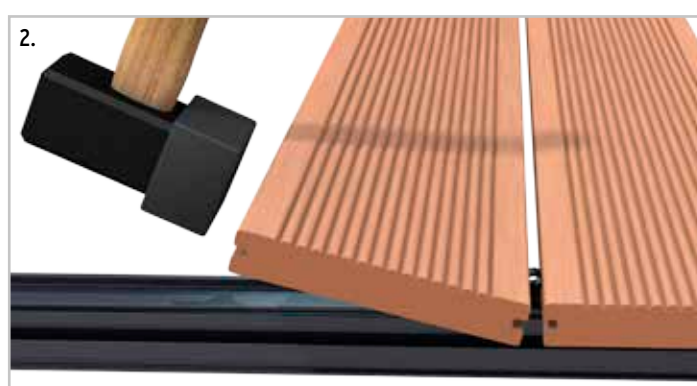
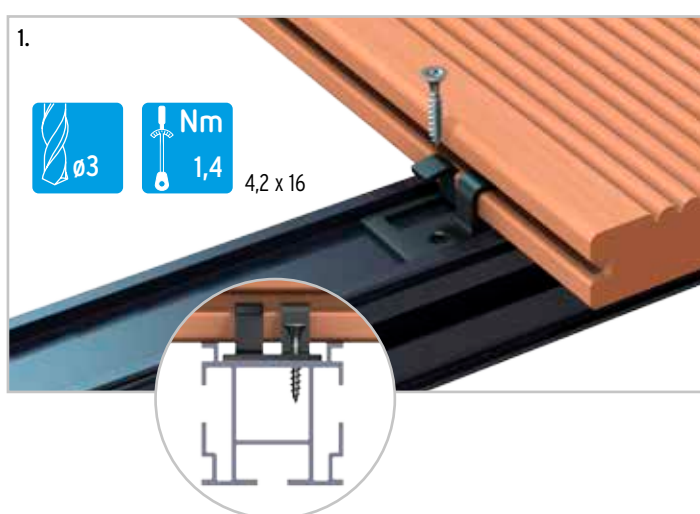
Clip de départ DREAMDECK, kit de 25 pcs



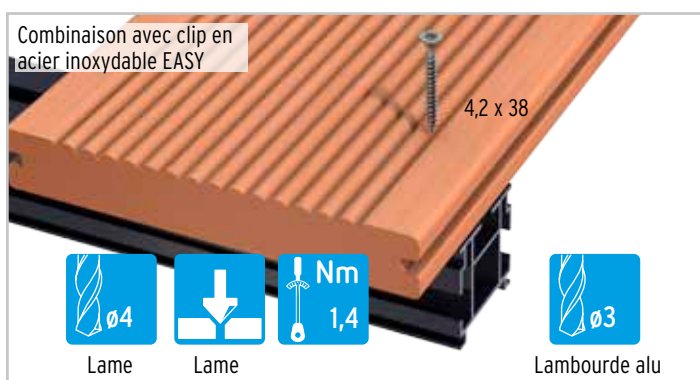
Non compatible avec le clip EASY en acier inoxydable, les lambourdes devant être tournées de 180° avec celui-ci.



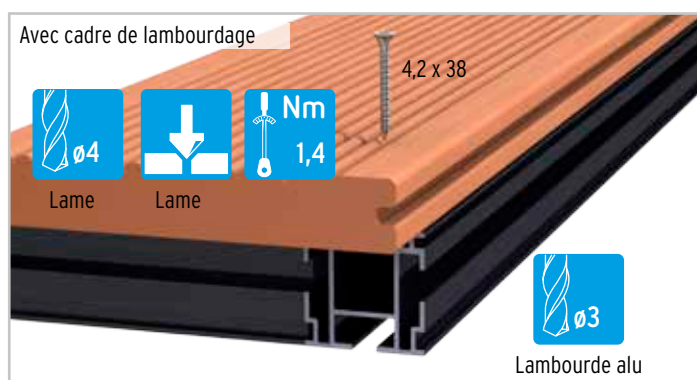
Clip DREAMDECK en acier inoxydable, pour toutes lames et toutes lambourdes (joint 4 mm)



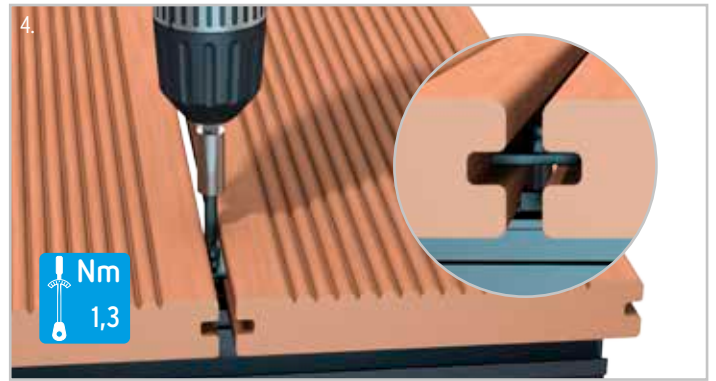
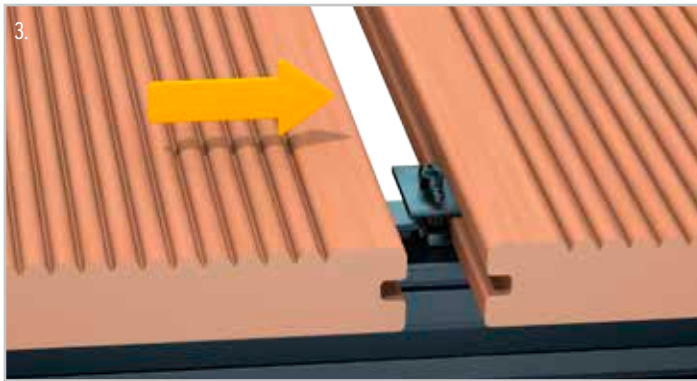
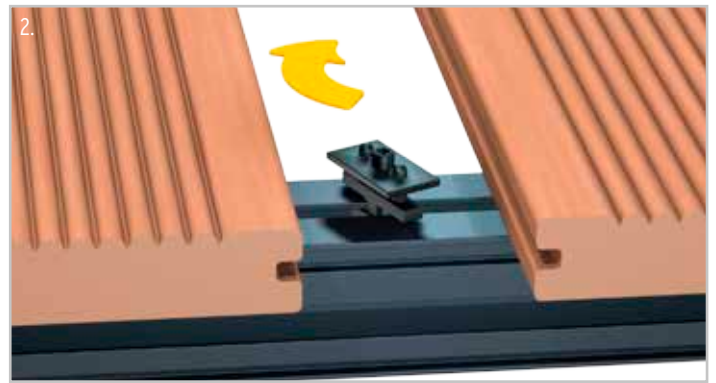
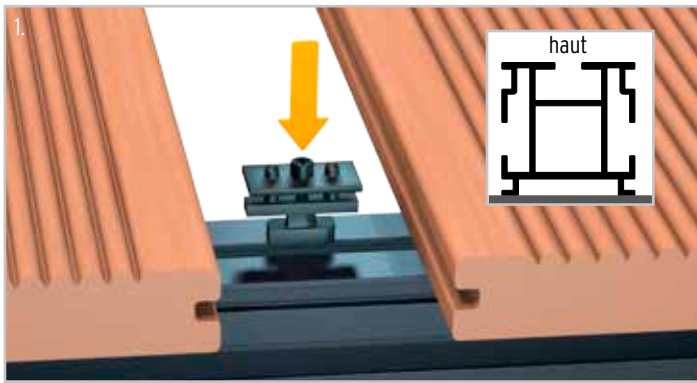
Lame de début et de fin sans clip



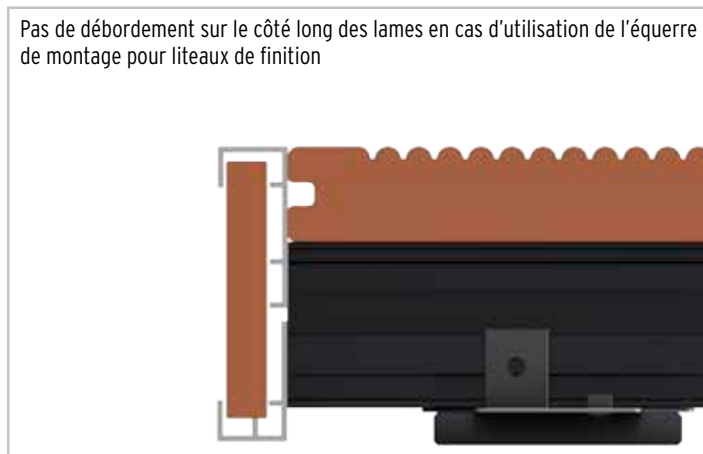
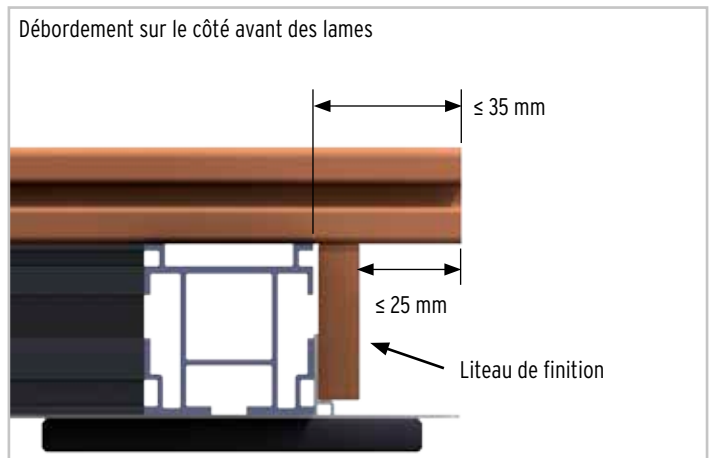
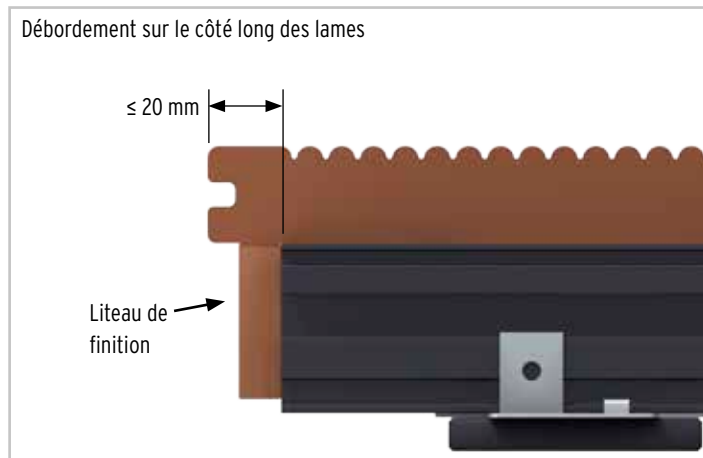
Si vous montez les lames DREAMDECK avec des clips EASY en acier inoxydable, la première et la dernière lame doivent être vissées directement sur la lambourde.



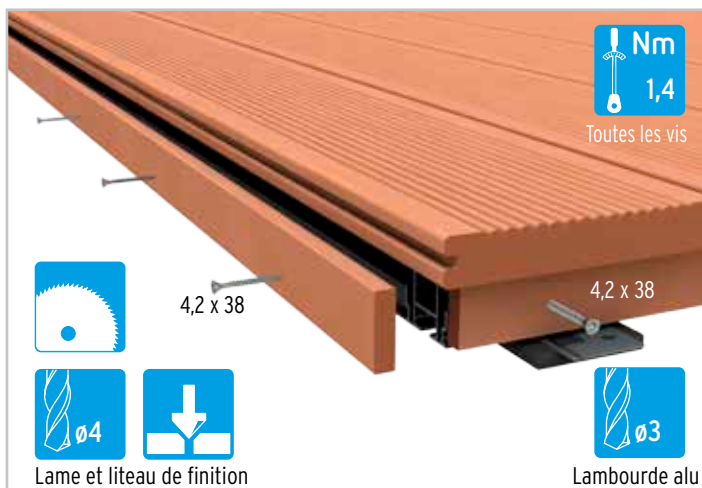
Dans le cas d'un cadre constitué de lambourdes en aluminium, la première (voir image) et la dernière lame (voir p. 17 Montage des liteaux de finition) doivent être vissées directement sur la lambourde.



Débordement des lames sur tous les types de lambourdes

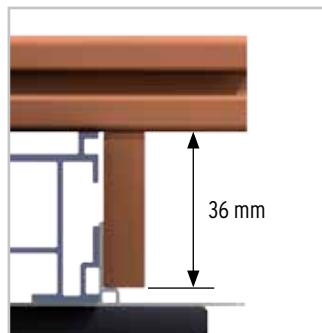


Liteaux de finition DREAMDECK



Montage des liteaux de finition sous les lames :

Raccourcir les liteaux de finition à une hauteur de 36 mm et les visser contre la lambourde. Afin de ne pas entraver la circulation d'air nécessaire, le liteau de finition ne doit pas dépasser de la lambourde vers le bas.



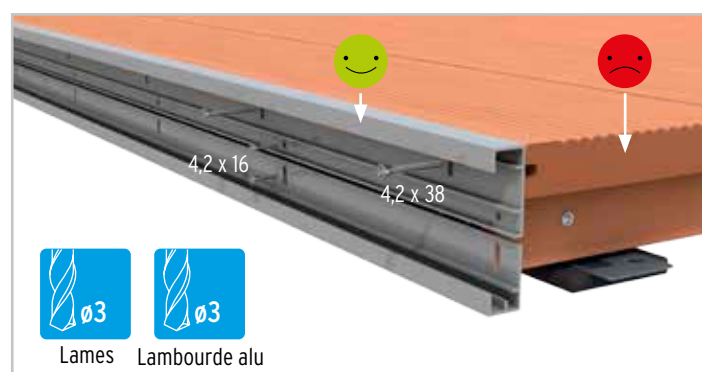
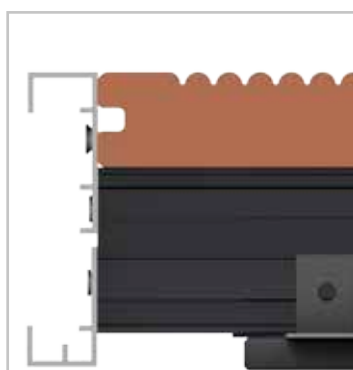
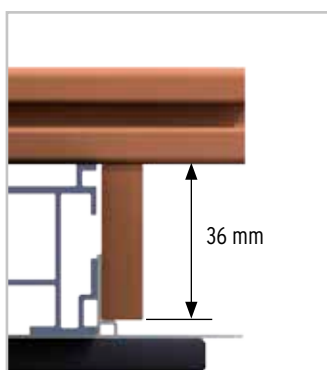
Montage avec cornière sur les côtés longs :

Raccourcir d'abord les liteaux de finition pour le côté avant des lames à une hauteur de 36 mm et les visser sous les lames contre la lambourde. Afin de ne pas entraver la circulation d'air nécessaire, le liteau de finition ne doit pas dépasser de la lambourde vers le bas.

Pour que le montage de la cornière sur le côté long des lames soit possible, la lame doit être au même niveau que la lambourde et un cadre fermé doit avoir été créé.

Visser la partie supérieure à la lame et à la lambourde, la partie inférieure uniquement à la lambourde. Utiliser les vis les plus courtes pour la lambourde. Raccourcir le liteau de finition à la hauteur requise et l'insérer.

Indication importante : la cornière ne doit pas être montée à l'extrémité des lames, en raison de la dilatation et du rétrécissement du matériau des lames dus à la température.



Propriétés des lames de terrasse DREAMDECK et des accessoires

Caractéristiques générales

Les composites Dreamdeck sont des matériaux modernes. Ils se composent de matières naturelles liées par polymère et comprennent également des colorants et des additifs visant à améliorer les propriétés du matériau. La structure et la pigmentation ainsi créées donnent au matériau des nuances de couleurs au rendu naturel. Des variations visuelles entre différents articles ou lots de fabrication sont habituelles avec ce type de matériau.

Les intempéries ont tendance à éclaircir la teinte du matériau. En fonction de leur intensité (rayonnement UV/précipitations), la couleur finale attendue sera obtenue au bout d'une ou deux années complètes environ.

Une différence de ton est inévitable en cas d'ajout ultérieur à une surface existante ou de remplacement ultérieur de certaines lames individuelles.

Les variations visuelles et les modifications de couleur liées aux propriétés du matériau et aux intempéries ne constituent pas un motif de réclamation.

Exposé au soleil, le matériau composite DREAMDECK peut chauffer plus que le bois ou la pierre, par exemple. Si la surface est exposée de façon prolongée aux rayons du soleil ou qu'elle se trouve à l'abri du vent, le contact direct avec la peau devra sans doute être évité à certains moments.

Dans certaines conditions, les lames composites peuvent produire une décharge électrostatique au contact d'objets métalliques. Il s'agit d'un phénomène typique connu inhérent aux caractéristiques du matériau.

Dilatation du matériau : le matériau composite DREAMDECK connaît des variations normales liées aux changements thermiques. Le plastique se dilate à la chaleur et se rétracte au froid. Compte tenu de sa teneur élevée en fibres naturelles, le matériau absorbe l'humidité et la rejette de façon irrégulière en cas de chaleur. Par conséquent, les lames composites peuvent se dilater différemment en longueur, en largeur et en épaisseur. Cette dilatation est un processus lent qui peut s'étendre sur une longue durée, en fonction de l'humidité environnante (accumulation d'eau) et des intempéries. Elle varie au gré des saisons.

Jusqu'à trois cycles annuels peuvent être nécessaires aux lames composites pour s'adapter au climat ambiant. Les règles de dilatation du matériau composite DREAMDECK doivent impérativement être prises en compte.

Durée de vie, élimination : le matériau composite DREAMDECK se distingue par sa très longue durée de vie ! Il peut être jeté avec les déchets ménagers.

CLIPS :

Les clips ou les composants métalliques des clips sont fabriqués en acier inoxydable et bénéficient d'un revêtement de haute qualité. Sous certaines influences environnementales ou réactions chimiques, ce revêtement peut éventuellement se détacher partiellement. Cela n'affecte pas la sécurité ou le fonctionnement de la fixation et ne constitue pas un motif de réclamation.

Caractéristiques des différentes séries

DREAMDECK PRESTIGE :

Lame pleine avec revêtement ASA sur une face et veinage élégant. Plus stable aux UV et plus résistante aux rayures que des matériaux comparables. Ces lames sont particulièrement antidérapantes et insensibles aux taches. Elles ne demandent par conséquent que peu d'entretien.

DREAMDECK PLATINUM :

Les éléments PLATINUM se composent d'une lame pleine coextrudée et d'un film protecteur supplémentaire qui rend les lames encore plus résistantes aux taches et à la pénétration de l'eau.

DREAMDECK SOFT :

Les éléments SOFT se composent d'une lame pleine composite avec revêtement élastique et amortissant. Grâce à ces propriétés, le relief bois de la surface est encore plus agréable au toucher (une face présente une structure fine, tandis que l'autre face est plus rustique).

DREAMDECK PLUS et PLUS XL :

La finition de nos lames DREAMDECK PLUS et PLUS XL inclut un veinage bois en relief qui améliore encore le rendu des lames au toucher. Le veinage peut varier d'un lot à l'autre ou d'une longueur à l'autre.

DREAMDECK BICOLOR :

Pour la production de nos lames BICOLOR, des pigments de couleur additionnels sont mélangés avec le matériau de base selon un procédé particulier. La structure et la pigmentation ainsi créées donnent au matériau des nuances de couleurs à l'effet naturel. Pour cette raison, chaque lame offre une apparence de surface différente.

Entretien facile, mais entretien tout de même !

De manière générale, une terrasse en composite DREAMDECK est une surface de passage située en extérieur. Les conditions environnementales et l'utilisation laisseront forcément des traces.

Utilisez un nettoyant ménager classique à base de vinaigre, de l'eau chaude et une brosse dure.

Conseil : toujours travailler dans le sens de la fibre/dans la longueur, puis rincer abondamment à l'eau claire !

Taches et salissures importantes sur la surface : après dilution dans l'eau (condensation ou précipitations), certains résidus de travail (poussière de ponçage) ou matières végétales, organiques (biofilm) peuvent laisser des taches qualifiées de « traces de pluie ». Vous pouvez également éliminer ce type de traces avec un nettoyant ménager classique à base de vinaigre.

Important : ne pas utiliser de détergent à base de solvant ou de craie, car il pourrait causer une décoloration en pénétrant dans la surface. Nous déconseillons le nettoyage des surfaces DREAMDECK au moyen d'un nettoyeur haute pression. Cela rend la surface des lames rugueuse et accélère la formation de mousses, d'algues et de champignons, ce qui induit un entretien plus important.



Conseil : après le montage, un nettoyage de base doit impérativement être effectué pour éliminer les salissures liées aux travaux d'installation.

Nettoyage régulier : éliminer régulièrement les feuilles et les fruits qui tombent des arbres et arbustes. Ils peuvent créer des accumulations d'eau sur les lames et fournir un aliment naturel aux spores. Les substances végétales, par exemple les acides tanniques, mais aussi les fientes d'oiseaux qui adhèrent longtemps à la surface causent une décoloration durable des lames. Pour cette raison, un nettoyage régulier et en profondeur est indispensable (au moins deux fois par an). En cas de neige ou de gel, utiliser un balai approprié pour dégager les lames DREAMDECK. Ne pas utiliser de pelle à neige ni de sel de déneigement ou autres granulés !

Les traces d'utilisation peuvent être atténuées avec une éponge à polir (grain 160) en frottant toujours dans le sens des fibres (tester auparavant sur une zone non visible). Traiter les lames avec précaution et sur une grande surface afin d'obtenir un rendu uniforme. À noter : les lames de coextrusion ne peuvent pas être poncées. Dans ce cas, il est recommandé d'utiliser une brosse en laiton qui permet de retoucher les rayures.

Moisissure sur la surface : l'apparition de petites taches sombres de moisissure sur les éléments DREAMDECK est souvent inévitable à l'extérieur. Il s'agit de spores de moisissure transportés par l'air et qui se déposent sur les lames. Ces zones contaminées peuvent être nettoyées à l'aide d'un nettoyant ménager à base de chlore. Traiter les zones concernées avec ce nettoyant en respectant les doses indiquées par le fabricant. Appliquer de façon homogène à l'aide d'une brosse, laisser agir (respecter le temps indiqué) et rincer à l'eau claire. Ne pas laisser sécher le nettoyant à base de chlore sur la surface, il ne doit rester aucun résidu. Dans le cas contraire, les zones concernées présenteront une décoloration. Par précaution, tester le nettoyant auparavant sur des zones non visibles.

Important pour la protection : équiper systématiquement les meubles de terrasse de patins antidérapants (proscrire le PVC dur, utiliser si possible des patins en téflon). Ces articles sont disponibles dans les magasins d'ameublement.

Vidéo d'entretien : traumgarten.de/fr/videos